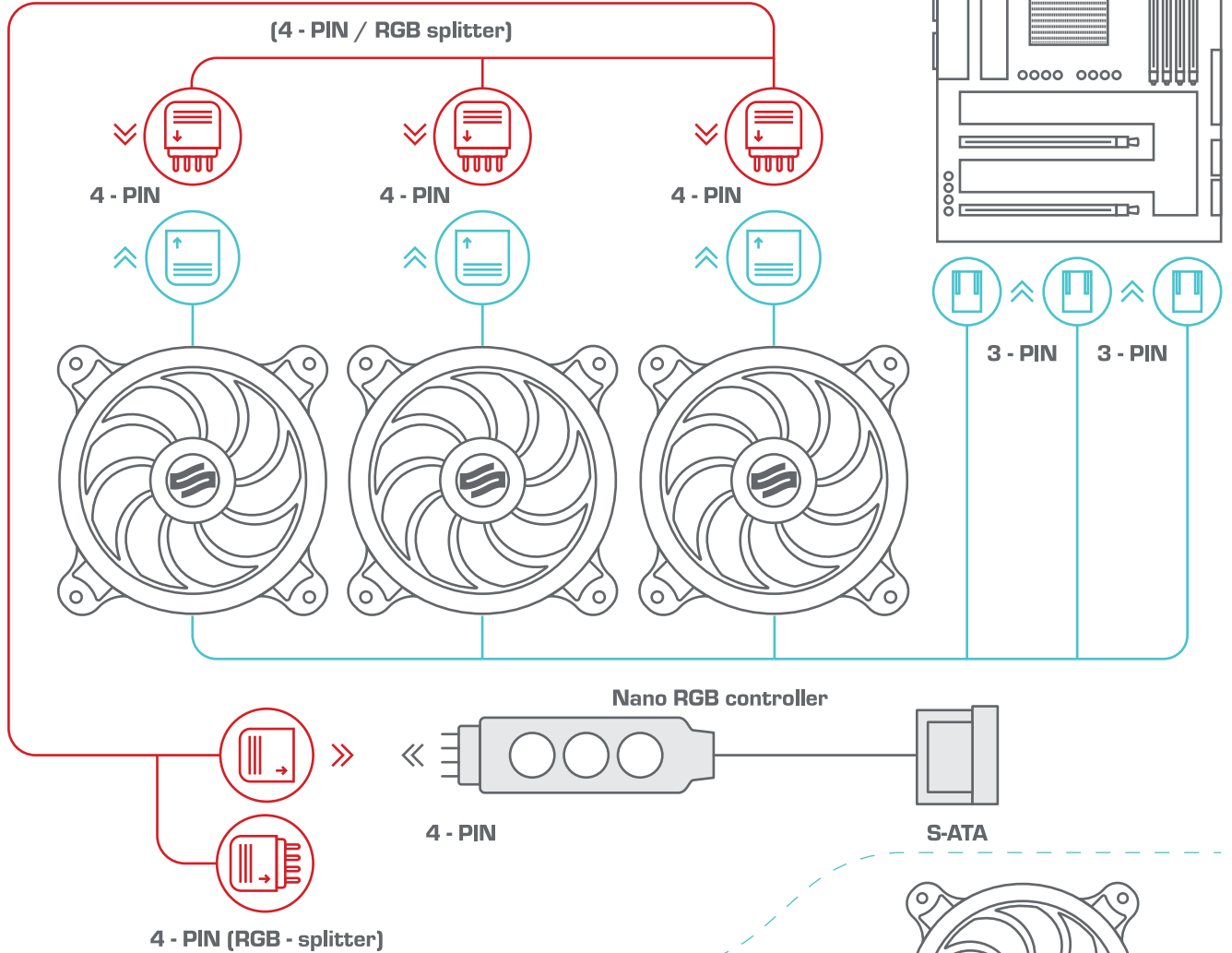




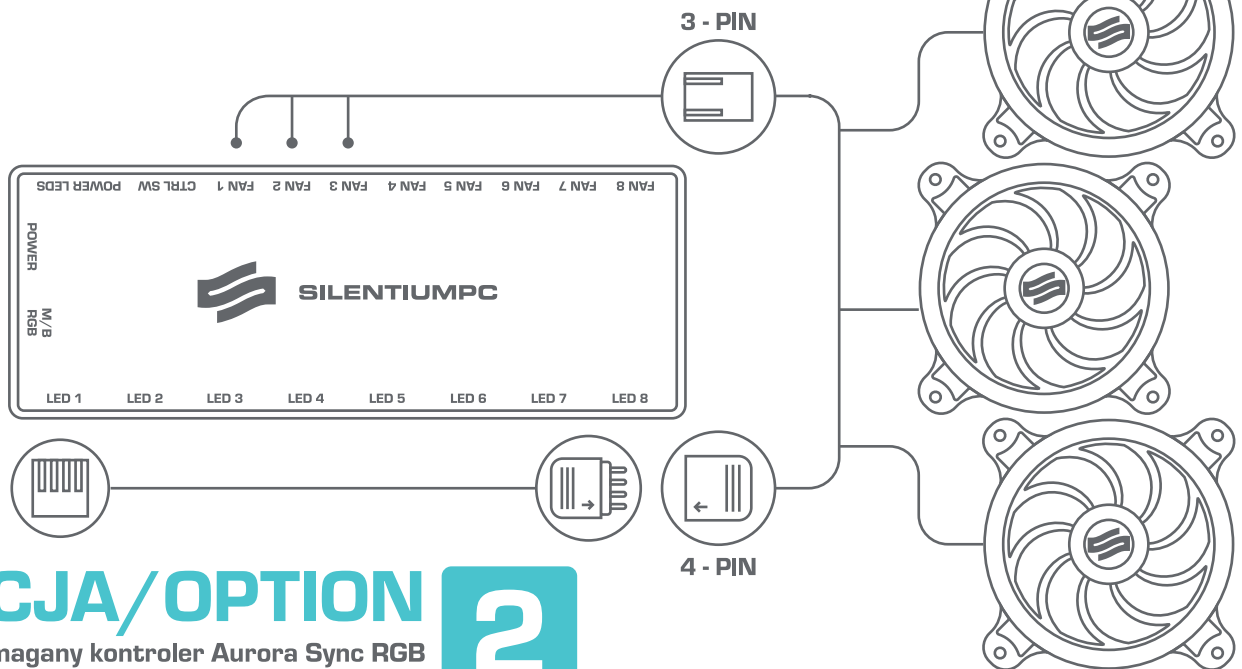
OPCJA/OPTION 1

Wymagany kontroler Nano RGB controller
Nano RGB controller required



OPCJA/OPTION 2

Wymagany kontroler Aurora Sync RGB
Aurora Sync. RGB controller required

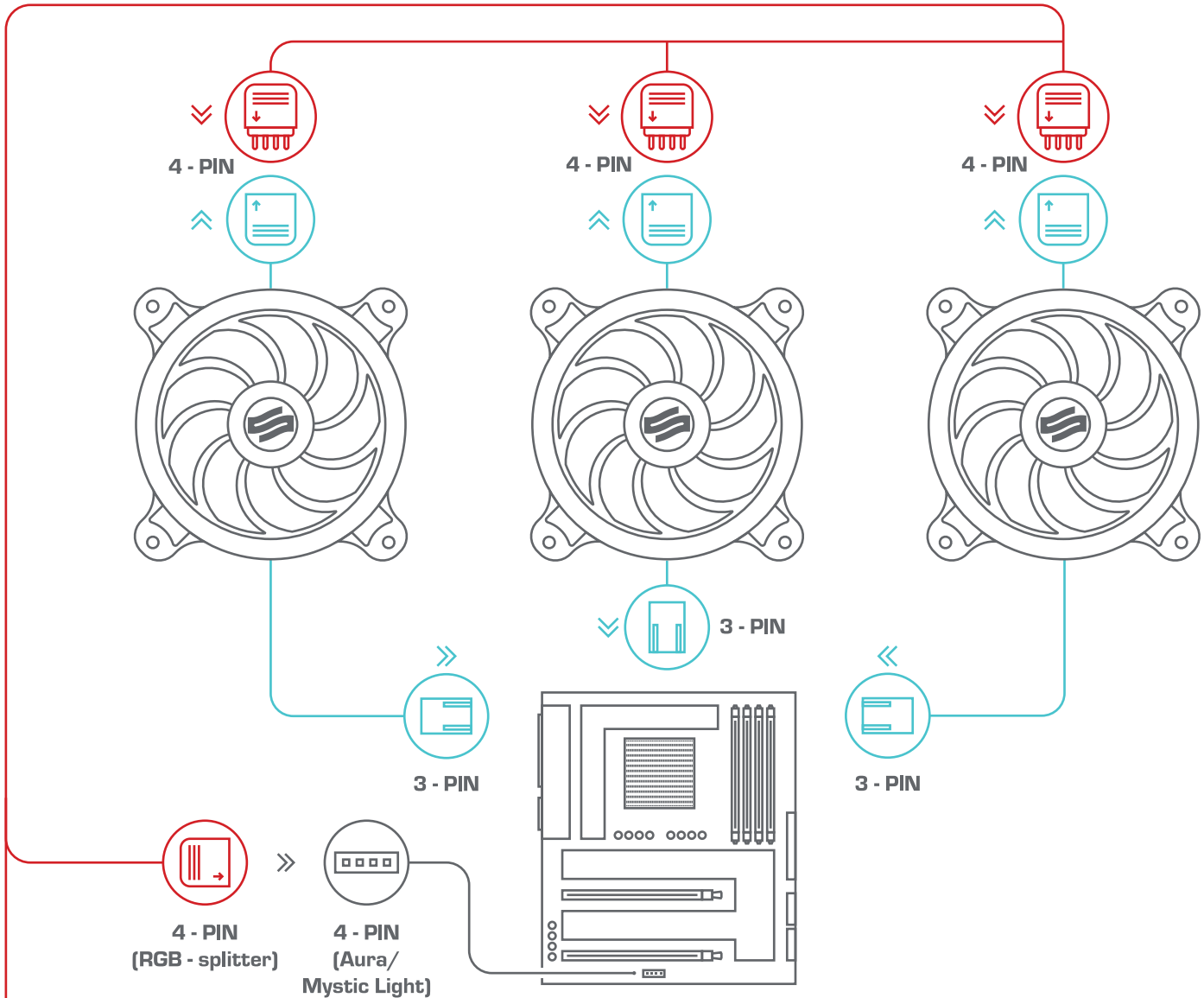


OPCJA/OPTION

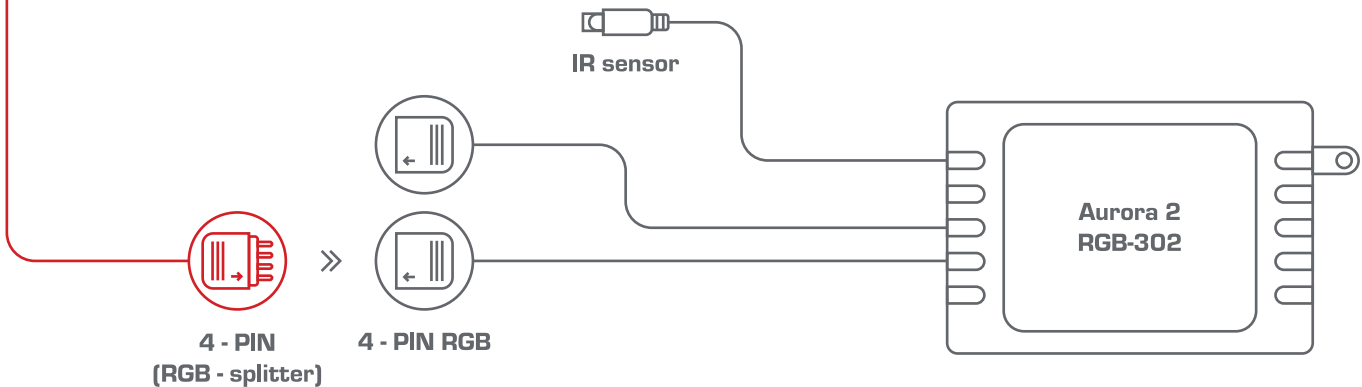
3

Wykorzystanie funkcjonalności płyty głównej (wymagane złącze Aura/Mystic Light)
Using motherboard's functionality (Aura/Mystic Light connector required)

(4 - PIN / RGB splitter)



OR



OPCJA/OPTION

4

Wykorzystanie funkcjonalności zestawu Aurora II Remote RGB-302
Using Aurora II Remote RGB-302 functionality