



**USER MANUAL • HANDBUCH • HANDLEIDING • MANUEL
DESCRIPTIF • РУКОВОДСТВО ПОЛЬЗОВАТЕЛЯ •
КЕРІВНИЦТВО КОРИСТУВАЧА • INSTRUKCJA OBSŁUGI**



WM-70RT-01

**PREMIUM TV WALL MOUNT (ROTATE & TILT), 32"-70", 40 KG
LCD/PLASMA-TV WANDHALTERUNG, 32"-70" (40 KG)
TV MUURBEUGEL (DRAAIEN/KANTELEN), 32"-70" (<40KG)
SUPPORT MURAL D'ÉCRAN**

**НАСТЕННИЙ КРОНШТЕЙН ДЛЯ ЖК ТЕЛЕВИЗОРА, МОНИТОРА, ПЛАЗМЕННОЙ
ПАНЕЛИ, 32" - 70" (ДО 40 КГ)
НАСТІННИЙ КРОНШТЕЙН ДЛЯ ТЕЛЕВІЗОРА, МОНИТОРА,
ПЛАЗМОВОЇ ПАНЕЛІ, 32- 70" (ДО 40 КГ)
UCHWYT ŚCIENNY NA TELEWIZOR (OBRÓT I POCHYLENIE), 32"-70", 40KG**

Features

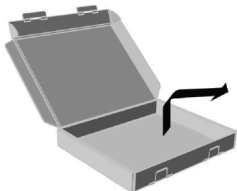
- Premium double arm rotating/tilting TV wall mount
- Supports most 32" - 70" LCD/LED TV's
- VESA compatible, max. 600 mm x 400 mm
- Wall distance 50 - 490 mm
- Allows up to 100 degrees rotation and 13 degrees tilting
- Practical cable guides on the arms
- Includes all necessary installation materials

Specifications











- Material: steel
- Max. load: 40 kg (32"-70")
- VESA: max 600 x 400 mm
- Wall distance: 50 - 490 mm
- Tilt -5°/+8°
- Swivel/rotate: ± 50°
- Net weight: 5.8 kg



1



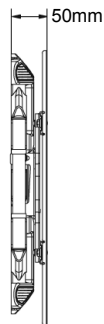
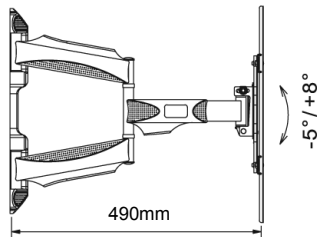
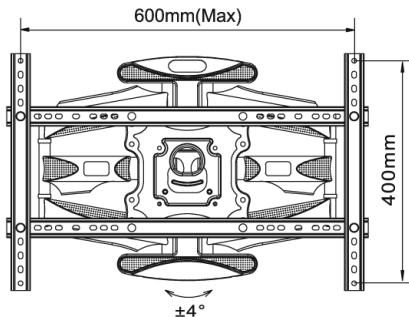
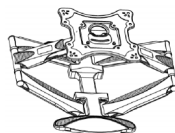
Screw package

	4x25(mm) - 4Pcs
	6x25(mm) - 4Pcs
	8x25(mm) - 4Pcs
	13x2.15(mm) - 4Pcs
	17x9.2x12(mm) - 4Pcs
	M10 - 1Pcs
	7x60 - 6Pcs
	10x7x60 - 6Pcs
	6x12 (mm) - 8Pcs
	M6 - 8Pcs

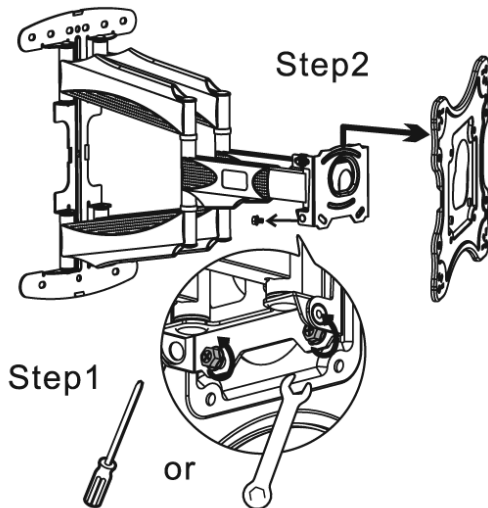
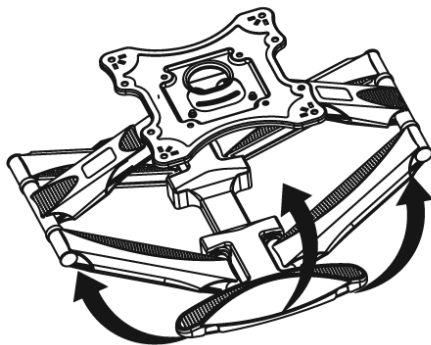
Expansion connector



Stent body

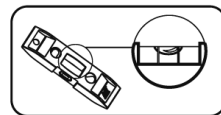
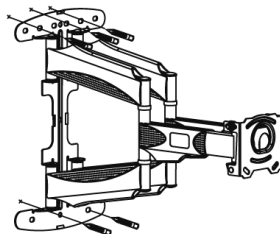
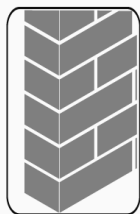


2

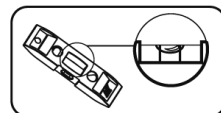
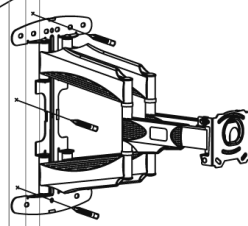
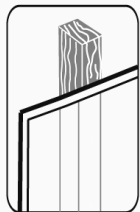


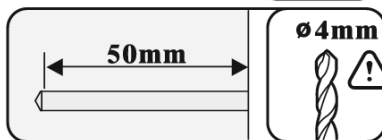
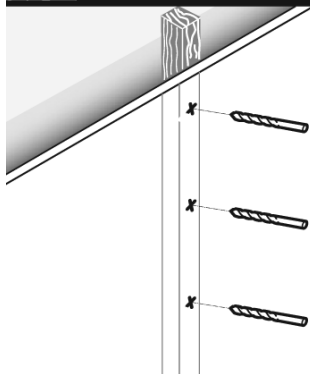
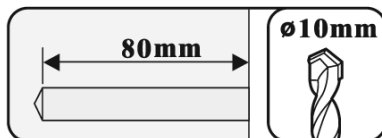
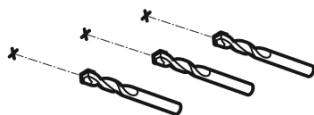
3

Marked 5 locations on wall

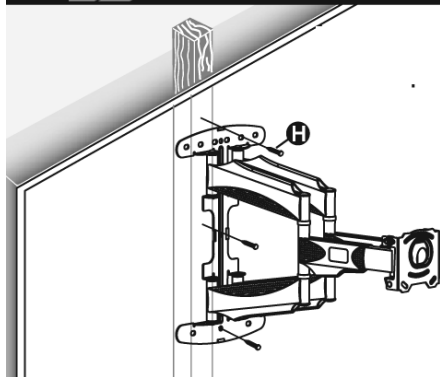
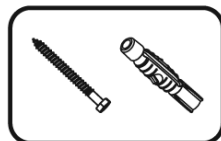
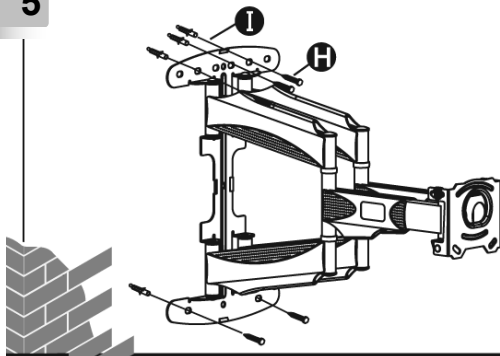


Marked 3 locations on studs



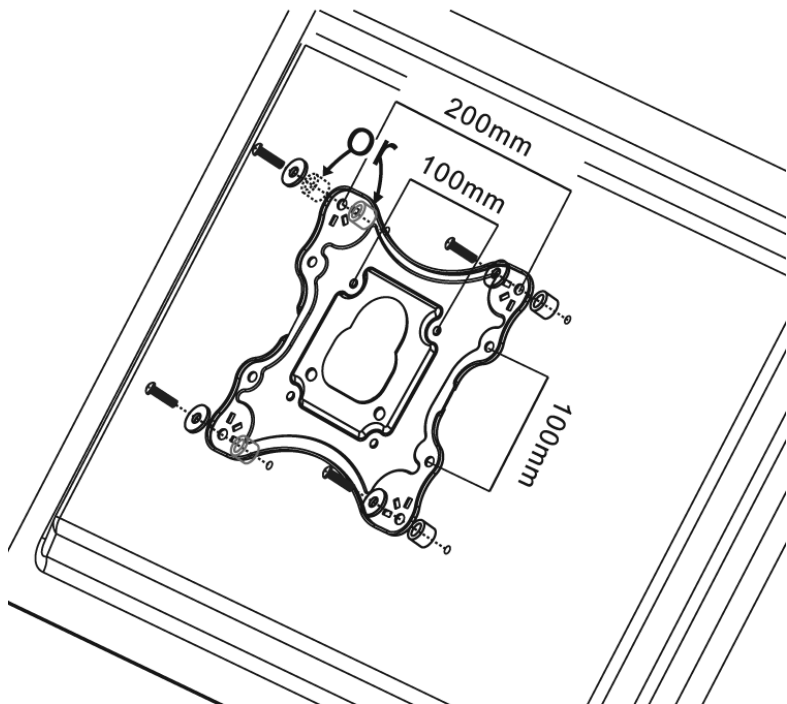
4

5

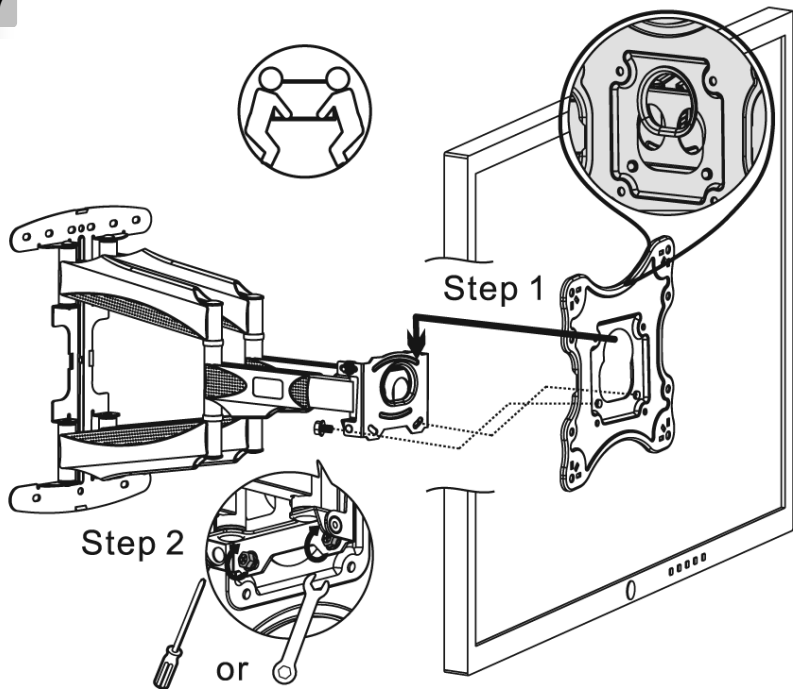


6

VESA: 100x100~200x200mm

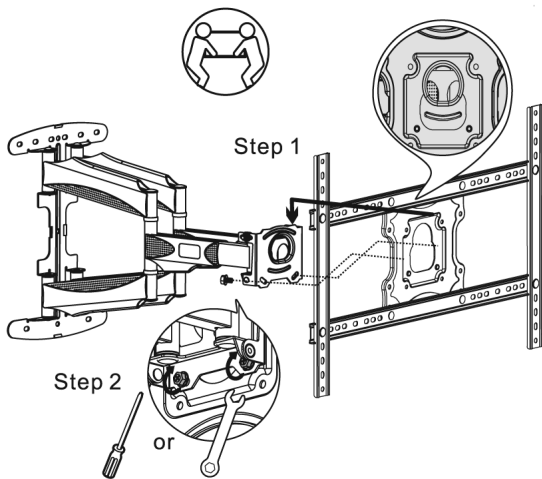
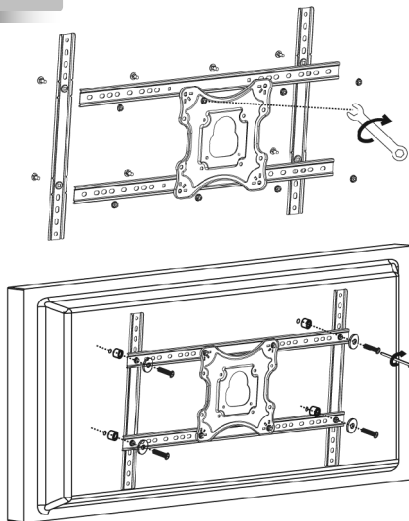


7

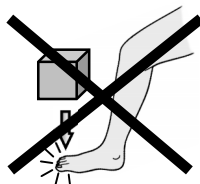
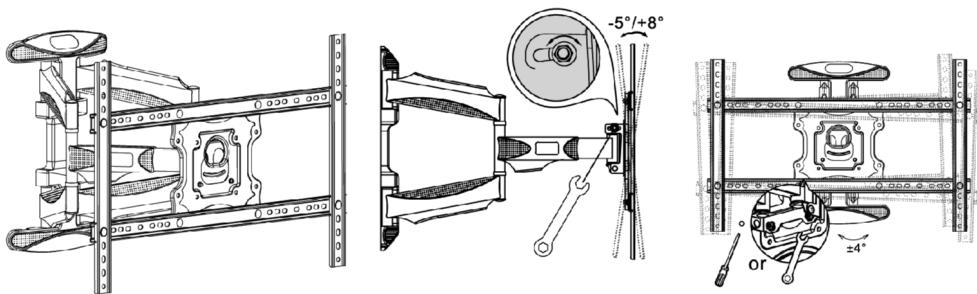


8

VESA:400x200~400x400mm



9



**gembird®****WM-FORT-01
PREMIUM TV WALL MOUNT (ROTATE & TILT),
32"-70", 40 KG****(ENG) WARRANTY CONDITIONS**

The receipt must clearly list the date of purchase and the part number, in addition it should be printed. Keep the receipt for the entire warranty period since it is required for all warranty claims. During the warranty period the defective items will be credited, repaired or replaced at the manufacturer's expense. Work carried out under the warranty neither extends the warranty period nor starts a new warranty period. The manufacturer reserves the right to void any warranty claim for damages or defects due to misuse, abuse or external impact (falling down, impact, ingress of water, dust, contamination or break). Wearing parts (e.g. rechargeable batteries) are excluded from the warranty. Upon receipt of the RMA goods, Gembird Europe B.V. reserves the right to choose between replacement of defective goods or issuing a credit note. The credit note amount will always be calculated on the basis of the current market value of the defective products.

Gembird Europe B.V. Wittevrouwen 56, 1368CD Almere, The Netherlands

www.gembird.nl/service**(DE) GARANTIE BEDINGUNGEN**

Die Garantie beträgt 24 Monate ab Verkaufsdatum an den Endverbraucher. Das Kaufdatum und der Getätypt sind durch eine maschinell erstellte Kaufquittung zu belegen. Bitte bewahren Sie Ihren Kaufbeleg daher für die Dauer der Garantie auf, da er Voraussetzung für eine eventuelle Reklamation ist. Innerhalb der Garantiezeit werden alle Mängel, wahrweise durch den Hersteller entweder durch Instandsetzung, Austausch mangelfafter Teile oder im Austausch, behoben. Die Ausföhrung der Garantieleistung bewirkt weder eine Verlängerung noch einen Neubeginn der Garantiezeit. Eine Garantieleistung entfällt für Schäden oder Mängel die durch unachtsame Handhabung oder durch äußere Einwirkung (Sturz, Schlag, Wasser, Staub, Verschmutzung oder Beschädigung) herbeigeföhrt wurden. Verschleßteile (z.B. Akkus) sind von der Garantie ausgenommen. GEMBIIRD Deutschland GmbH

Coesterweg 45, 59494 Soest, Deutschland. www.gembird.eu Wenn Sie Hilfe im Umgang mit unseren Produkten benötigen, können Sie uns kostenlos via E-Mail an support@gembird.nl oder über unser Hilfe-Forum erreichen: <http://gembird-support.de/>

(ES) CONDICIONES DE GARANTIA

El recibo debe indicar claramente la fecha de compra y el número de pieza, además debe imprimirse. Guarde el recibo durante todo el periodo de garantía, ya que se requiere para todas las reclamaciones de garantía. Durante el periodo de garantía, los artículos defectuosos serán acreditados, reparados o reemplazados por cuenta del fabricante. El trabajo realizado bajo la garantía no extiende el periodo de garantía ni inicia un nuevo periodo de garantía. El fabricante se reserva el derecho de anular cualquier reclamo de garantía por daños o defectos debidos al mal uso, abuso o impacto externo (caída, impacto, ingreso de agua, polvo, contaminación o rotura). Las piezas de desgaste (por ejemplo, baterías recargables) están excluidas de la garantía. Al recibir los productos RMA, Gembird Europe B.V. se reserva el derecho de elegir entre el reemplazo de productos defectuosos o la emisión de una nota de crédito. El monto de la nota de crédito siempre se calculará sobre la base del valor de mercado actual de los productos defectuosos.

Gembird Europe B.V.

Wittevrouwen 56, 1368CD Almere, Países Bajos

www.gembird.nl/service**(CZ) ZÁRUČNÍ PODMÍNKY**

Potvrzení musí jasně uvádět datum nákupu a číslo dílu, navíc by mělo být vytištěno. Uchovejte účtenku po celou záruční dobu, protože je vyžadována pro všechny nároky na záruku. Během záruční doby budou vadné položky připsány, opraveny nebo vyměněny na náklady výrobce. Práce prováděné v rámci záruky neprodují záruční dobu ani nezačínají novou záruční dobu. Výrobci si vyhrazuje právo zrušit jakýkoli nárok na záruku za škody nebo vždy způsobilé nesprávným použitím, zneužitím nebo vnějším dopadem (pád, náraz, vniknutí vody, prachu, kontaminace nebo zjození). Spotřebitelné součásti (např. Dobíjecí baterie) jsou za záruku vyloučeny. Po přijetí zboží RMA si společnost Gembird Europe B.V. vyhrazuje právo vybrat mezi výměnou vadného zboží nebo vystavením dobropisu. Částka dobropisu bude vždy vypočtena na základě aktuální tržní hodnoty vadných produktů.

Gembird Europe B.V.

Wittevrouwen 56, 1368CD Almere, Nizozemsko

www.gembird.nl/service**(FR/BE) CONDITIONS DE GARANTIE**

Le reçu doit indiquer clairement la date d'achat et le numéro de pièce, en plus il doit être imprimé. Conservez le reçu pendant toute la période de garantie, car il est requis pour toutes les réclamations de garantie. Pendant la période de garantie, les articles défectueux seront crédités, réparés ou remplacés aux frais du fabricant. Les travaux effectués sous la garantie ne prolongent pas la période de garantie ni ne commencent une nouvelle période de garantie. Le fabricant se réserve le droit d'annuler toute demande de garantie pour dommages ou défauts dus à une mauvaise utilisation, un abus ou un impact externe (chute, impact, pénétration d'eau, poussière, contamination ou rupture). Les pièces d'usure (par exemple les piles rechargeables) sont exclues de la garantie. À la réception des marchandises RMA, Gembird Europe B.V. se réserve le droit de choisir entre le remplacement des marchandises défectueuses ou l'émission d'une note de crédit. Le montant de la note de crédit sera toujours calculé sur la base de la valeur marchande actuelle des produits défectueux.

Gembird Europe B.V. Wittevrouwen 56, 1368CD Almere, Pays-Bas

www.gembird.nl/service**(HR) UVJETI GARANCIJE**

Na potvrdi mora biti jasno naveden datum kupnje i broj dijela, osim toga treba biti ispisano. Čuvajte potvrdu tijekom cijelog jamstvenog razdoblja jer je potrebna za sve garancijske zahtjeve. Tijekom jamstvenog razdoblja neispravni proizvodi bit će vraćeni, popravljani ili zamjenjeni na trošak proizvođača. Rad u sklopu jamstva ni produkuje jamstveno razdoblje ni započinje novo jamstveno razdoblje. Proizvođač zadržava pravo poništiti bilo kakav jamstveni zahtjev za štete ili nedostake uslijed zlouporabe, zloupotrebe ili vanjskog utjecaja (pad, pam, prodor vode, prašine, onečišćenja ili puknuća). Nošenje dijelova (npr. Punjive baterije) izuzimaju se iz jamstva. Nakon primanja RMA, Gembird Europe B.V. zadržava pravo izbora između zamjene neispravne robe ili izdavanja kreditne liste. Iznos kreditne bilješke uvijek će se izračunavati na temelju trenutne tržišne vrijednosti neispravnih proizvoda.

Gembird Europe B.V. Wittevrouwen 56, 1368CD Almere, Nizozemska

www.gembird.nl/service**(IT) CONDIZIONI DI GARANZIA**

La ricevuta deve elencare chiaramente la data di acquisto e il numero di parte, inoltre deve essere stampata. Conservare la ricevuta per l'intero periodo di garanzia poiché è necessaria per tutti i reclami in garanzia. Durante il periodo di garanzia gli articoli difettosi verranno accreditati, riparati o sostituiti a spese del produttore. I lavori eseguiti in garanzia non prolungano il periodo di garanzia né iniziano un nuovo periodo di garanzia. Il produttore si riserva il diritto di annullare qualsiasi richiesta di garanzia per danni o difetti dovuti a uso improprio, abuso o impatto esterno (caduta, impatto, ingresso di acqua, polvere, contaminazione o rottura). Le parti soggette ad usura (ad es. Batterie ricaricabili) sono escluse dalla garanzia. Al ricevimento della merce RMA, Gembird Europe

B.V. si riserva il diritto di scegliere tra la sostituzione di merce difettosa o l'emissione di una nota di credito. L'importo della nota di credito sarà sempre calcolato sulla base dell'attuale valore di mercato dei prodotti difettosi.

Gembird Europe B.V. Wittevrouwen 56, 1358CD Almere, Paesi Bassi
www.gembird.nl/service

(PT) CONDIÇÕES DE GARANTIA

O recibo deve listar claramente a data da compra e o número da peça; além disso, deve ser impresso. Guarde o recibo durante todo o período de garantia, pois é necessário para todas as reivindicações de garantia. Durante o período de garantia, os itens defeituosos serão creditados, reparados ou substituídos às custas do fabricante. O trabalho realizado sob a garantia não prolonga o período da garantia nem inicia um novo período de garantia. O fabricante reserva-se o direito de anular qualquer reivindicação de garantia por danos ou defeitos devidos a uso indevido, abuso ou impacto externo (queda, impacto, entrada de água, poeira, contaminação ou quebra). As peças desgastadas (por exemplo, baterias recarregáveis) estão excluídas da garantia. Após o recebimento das mercadorias RMA, a Gembird Europe B.V. se reserva o direito de escolher entre a substituição de mercadorias defeituosas ou a emissão de uma nota de crédito. O valor da nota de crédito será sempre calculado com base no valor atual de mercado dos produtos defeituosos.

Gembird Europe B.V. Wittevrouwen 56, 1358CD Almere, Países Baixos
www.gembird.nl/service

(PL) WARUNKI GWARANCJI

Potwierdzenie musi wyraźnie zawierać datę zakupu i numer części, a ponadto powinno zostać wydrukowane. Zachowaj paragon przez cały okres gwarancji, ponieważ jest on wymagany w przypadku wszystkich roszczeń gwarancyjnych. W okresie gwarancyjnym wadliwe elementy zostaną zapisane, naprawione lub wymienione na koszt producenta. Prace przeprowadzone w ramach gwarancji nie przedłużają okresu ni gwarancji ani nie rozpoczynają nowego okresu gwarancji. Producent zastrzega sobie prawo do unieważnienia wszelkich roszczeń gwarancyjnych za szkody lub wady spowodowane niewłaściwym użytkowaniem, niewłaściwym użytkowaniem lub oddziaływaniem zewnętrznym (upadek, uderzenie, wnikanie wody, kurz, zanieczyszczenia lub pęknięcia). Części zużywające się (np. Akumulatory) są wyłączone z gwarancji. Po otrzymaniu towarów RMA, Gembird Europe B.V. zastrzega sobie prawo wyboru między zamianą wadliwych towarów lub wystawieniem noty kredytowej. Kwota noty kredytowej będzie zawsze obliczana na podstawie bieżącej wartości rynkowej wadliwych produktów.

Wittevrouwen 56, 1358CD Almere, Holandia
www.gembird.nl/service

(RO) CONDIȚII DE GARANȚIE

Chitanța trebuie să enumere clar data achiziției și numărul piesei, în plus, trebuie să fie tipărită. Pastrajți chitanța pe toată perioada de garanție, deoarece este necesară pentru toate cererile de garanție. În perioada de garanție, articolele defecte vor fi creditate, reparate sau înlocuite pe cheltuieli producătorului. Lucrările efectuate în cadrul garanției nu prelungesc perioada de garanție și nici nu încep o nouă perioadă de garanție. Producătorul își rezervă dreptul de a anula orice cerere de garanție pentru daune sau defecte cauzate de abuz, abuz sau impact extern (cădere, impact, intrare de apă, praf, contaminare sau rupe). Piesele uzurate (de exemplu, baterie reîncărcabile) sunt excluse din garanție. La primirea mărfurilor RMA, Gembird Europe B.V. își rezervă dreptul de a alege între înlocuirea mărfurilor defecte sau emiterea unei note de credit. Valoarea notei de credit va fi calculată întotdeauna pe baza valorii curente de piață a produselor defecte.

Gembird Europe B.V. Wittevrouwen 56, 1358CD Almere, Olanda
www.gembird.nl/service

support@gmb.nl

(SK) PODMIENKY ZÁRUKY

Potvrdenie musí jasne uvádzať dátum nákupu a číslo dielu, okrem toho by malo byť vytlačené. Uchovajte účtenku po celú záručnú dobu, pretože sa vyžaduje pri všetkých reklamáciách. Počas záručnej doby budú chýbné položky opravené, opravené alebo vymenené na náklady výrobcu. Práce vykonávané v rámci záručky sa nepredlžujú záručnú lehotu ani nezahŕňajú novú záručnú lehotu. Výrobca si vyhradzuje právo vyložiť akýkoľvek nárok na záručku za škody alebo chyby spôsobené nesprávnym použitím, nezuetilňaním alebo vonkajším dopadom (pad, náraz, vniknutie vody, prachu, kontaminácie alebo znečistenia). Opotrebované časti (napr. Nabíjateľné batérie) sú zo záručky vylúčené. Po prevzatí tovaru RMA si spoločnosť Gembird Europe B.V. vyhradzuje právo na výber medzi výmenou vadného tovaru alebo vystavením dobropisu. Suma dobropisu sa vždy vypočíta na základe aktuálnej trhovej hodnoty chýbných produktov.

Gembird Europe B.V. Wittevrouwen 56, 1358CD Almere, Holandsko
www.gembird.nl/service

(SL) POGOJJI GARANCIE

V prejemu mora biti jasno naveden datum nakupa in številka dela, poleg tega pa mora biti natisnjeno. Potrdilo hranite za celotno garancijsko obdobje, saj je potrebno za vse garancijske zahteve. V garancijskem obdobju bodo okvarjeni artikli na račun proizvajalca nakazani, popraviljeni ali zamenjani. Dela opravljena v okviru garancije ne podaljšajo roka za prejetje izdelka ali ne začnejo novega garancijskega obdobja. Proizvajalec si pridržuje pravico, da razveljavi kakršni koli garancijski zahtevke za škodo ali napake zaradi zlorabe, zlorabe ali zunanjih vplivov (pade, trk, vdor vode, prah, onesnaženje ali zlom). Nosil delov (npr. Akumulatorske baterije) so izključeni iz garancije. Po prejemu blaga RMA si Gembird Europe B.V. pridržuje pravico izbrati med zamenjavo pokvarjenega blaga ali izjavo dobropisa. Znesek dobropisa bo vedno izračunan na podlagi trenutne tržne vrednosti pokvarjenih izdelkov.

Gembird Europe B.V. Wittevrouwen 56, 1358CD Almere, Nizozemska
www.gembird.nl/service

(GR) ΟΡΟΙ ΕΓΓΥΗΣΗΣ

Η απόδειξη πρέπει να αναφέρει σαφώς την ημερομηνία αγοράς και τον αριθμό αναμέρους, επιπλέον πρέπει να εκτυπωθεί. Διατηρήστε την απόδειξη για ολόκληρη την περίοδο εγγύησης, καθώς απαιτείται για όλες τις αξιώσεις εγγύησης. Κατά τη διάρκεια της περιόδου εγγύησης το ελαττωματικό είδος θα πιστωθούν, θα επισκευαστούν ή θα αντικατασταθούν με έσοδα του κατασκευαστή. Οι εργασίες που πραγματοποιούνται βάσει της εγγύησης υπό παρατεταμένη την περίοδο εγγύησης ενός ξεκινούν με νέα περίοδο εγγύησης. Ο κατασκευαστής διατηρεί το δικαίωμα να ακυρώσει οποιαδήποτε αξίωση εγγύησης για ζημιές ή ελαττώματα λόγω κακής χρήσης, κατάρτησης ή εξωτερικής σύγκρουσης (πτώση, πρόσκρουση, είσοδος νερού, ακόνι, μόλυβος ή θραύση). Η φθορά αναπληρωτικών (π.χ. μπαταριών/επαναφορτιζόμενων μπαταριών) εξαιρείται από την εγγύηση. Με την παραλαβή των προϊόντων RMA, η Gembird Europe B.V. διατηρεί το δικαίωμα να επιλέξει μεταξύ αντικατάστασης ελαττωματικών αγαθών ή έκδοσης πιστωτικής σημειώσεως. Το ποσό της πιστωτικής σημειώσεως θα υπολογιστεί πάντα με βάση την τρέχουσα αγοράία αξία των ελαττωματικών προϊόντων.

Gembird Europe B.V. Wittevrouwen 56, 1358CD Almere, Ολλανδία
www.gembird.nl/service

ГАРАНТИЙНЫЙ ТАЛОН	УМОВИ ГАРАНТИЙНОГО ОБСЛУГОВУВАННЯ
<p>1. Гарантийное обслуживание предоставляется в течение срока гарантии, при наличии правильно и четко заполненного гарантийного талона, и изделия в полной комплектации. Серийный номер и модель изделия должны соответствовать указанным в гарантийном талоне.</p> <p>2. Гарантийное обслуживание представляет собой бесплатное устранение всех неполадок (ремонт), или замену изделия на новое (аналогичное).</p> <p>3. Гарантия не распространяется на неисправности, вызванные следующими причинами:</p> <ul style="list-style-type: none">• использование изделия не по назначению.• нарушение условий эксплуатации, хранения или перевозки изделия, которые указаны в настоящей инструкции.• подключение нестандартных или неисправных периферийных устройств, аксессуаров.• механические повреждения, попадание внутрь изделия посторонних предметов, веществ, жидкостей, насекомых.• ремонт изделия не уполномоченными на то лицами. <p>4. Комплектность и внешний вид изделия проверяются Покупателем при получении товара в присутствии персонала фирмы.</p> <p>Послепродажные претензии по укомплектованности и внешнему виду не принимаются.</p> <p>Наименование изделия: _____</p> <p>Модель _____</p> <p>Серийный номер _____</p> <p>Срок гарантии _____</p> <p>Дата продажи « ____ » _____ 20 ____ года</p> <p>Фирма-продавец: _____ Адрес и телефон фирмы-продавца: _____</p> <p>М.П. С условиями гарантии ознакомлен и согласен:</p> <p>Продавец: _____ Покупатель: _____</p>	<p>1. Гарантійне обслуговування надається протягом терміну гарантії, при наявності Гарантійного талону, заповненого належним чином, та виробу в повній комплектації.</p> <p>2. Гарантійне обслуговування не підтримується в разі порушення правил експлуатації, зберігання або перевезення виробу, що зазначені в інструкції по експлуатації виробу.</p> <p>3. Гарантійне обслуговування скасовується у випадках:</p> <ul style="list-style-type: none">- наявності механічних пошкоджень або слідів стороннього втручання;- пошкодження викликані стихійним лихом або нещасним випадком, включаючи й блискавку, потраплянням у виріб сторонніх предметів, рідин, комах, тощо;- пошкодження викликані застосуванням або підключенням нестандартних або несправних периферійних пристроїв, аксесуарів;4. Гарантія не поширюється на витратні матеріали та додаткові аксесуари;3 гарантійними умовами згоден. <p>Підпис покупця: _____</p> <p>ГАРАНТІЙНИЙ ТАЛОН № _____</p> <p>Товар/модель _____</p> <p>Серійний номер _____</p> <p>Термін гарантії _____</p> <p>Дата продажу _____</p> <p>Продавець (назва, телефон) _____</p> <p>Печатка та підпис продавця _____</p> <p>3 гарантійних питань звертайтеся до сервісних центрів Gembird. Про адреси та контакти Ви можете дізнатися на сайті www.gembird.ua або по телефону 044-4510213.</p>