



# **gembird®**

**USER MANUAL • HANDBUCH • HANDLEIDING • MANUEL  
DESCRIPTIF • РУКОВОДСТВО ПОЛЬЗОВАТЕЛЯ •  
КЕРІВНИЦТВО КОРИСТУВАЧА • INSTRUKCJA OBSŁUGI**



## **WM-70T-01**

**TV WALL MOUNT (TILT), 32"-70"  
LCD/PLASMA-TV WANDHALTERUNG, 32"-70" (50 KG)  
TV MUURBEUGEL (KANTELBAAR) 32"-70" (<50KG)  
SUPPORT MURAL D'ÉCRAN  
НАСТЕННЫЙ КРОНШТЕЙН ДЛЯ ЖК ТЕЛЕВИЗОРА,  
МОНИТОРА, ПЛАЗМЕННОЙ ПАНЕЛИ,  
32" - 70" (ДО 50 КГ)  
НАСТІННЕ КРІПЛЕННЯ LCD / ПЛАЗМИ ,  
32 " - 70" (50 КГ)  
MONTAŻ TV 32" - 70"**

## Features

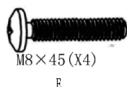
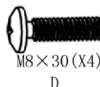
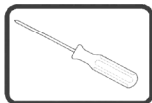
- Heavy duty steel LCD screen wall mount
- Supports most 32" - 70" LCD TV's
- VESA compatible, max. 600 mm x 400 mm
- Allows up to 15 degrees tilting
- Distance to wall: 40 mm
- Includes all necessary installation materials

## Specifications

- Material: steel (1.6 mm)
- Max. load: 50 kg (32"-70")
- Wall distance: 40 mm
- VESA: max 600 x 400 mm
- Dimensions wall board: 700 x 203 mm
- Dimensions mounting arms: 420 x 28 x mm
- Net weight: 1.5 kg



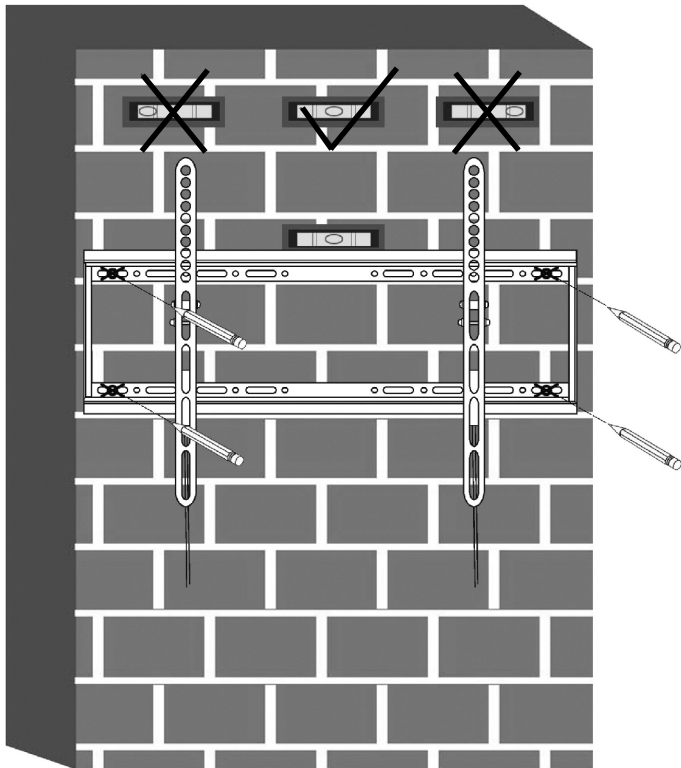
1



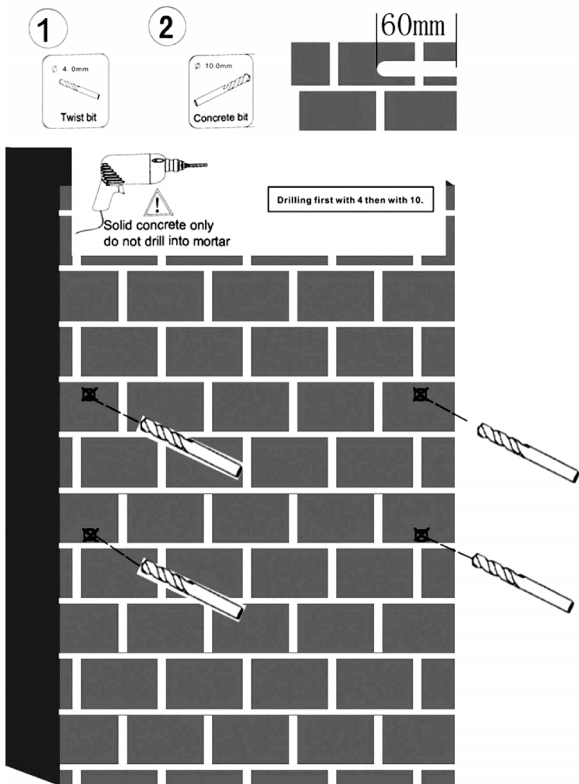
## Package W



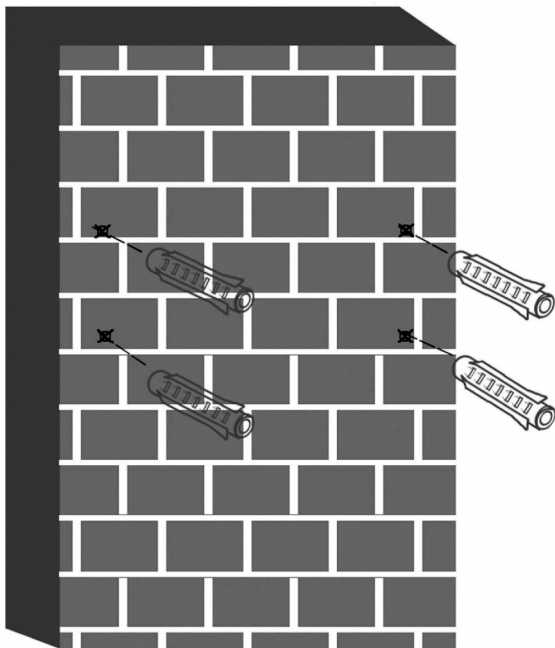
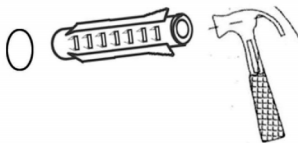
2



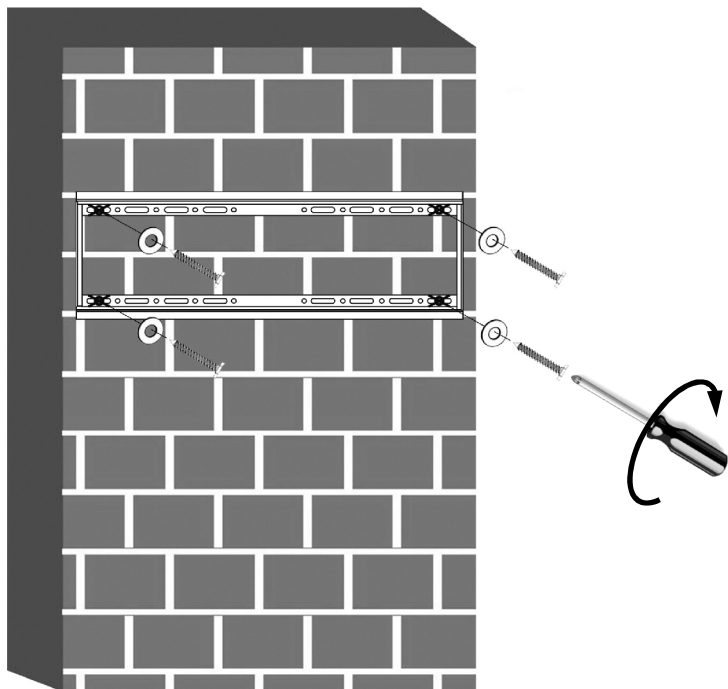
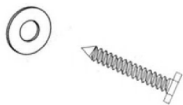
3



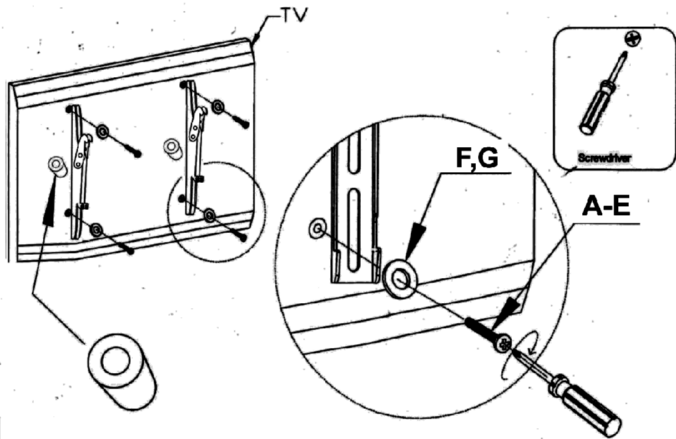
4



5

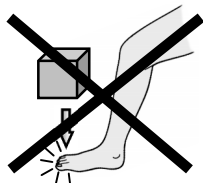
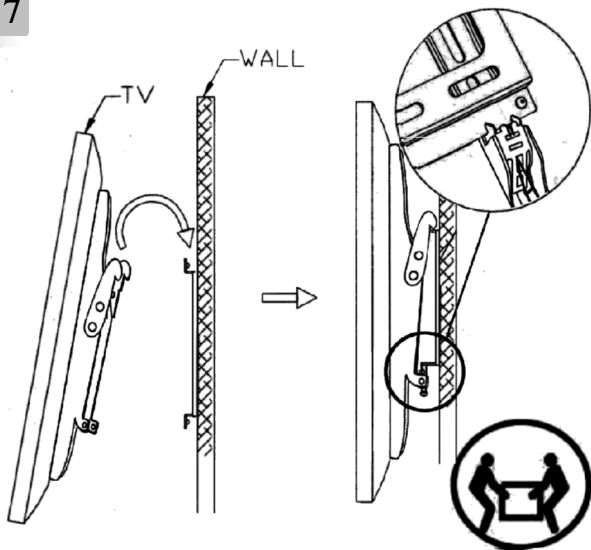


6





7



**WARRANTY CONDITIONS**

The receipt must clearly list the date of purchase and the part number, in addition it should be printed. Keep the receipt for the entire warranty period since it is required for all warranty claims. During the warranty period the defective items will be credited, repaired or replaced at the manufacturer's expense. Work carried out under the warranty neither extends the warranty period nor starts a new warranty period. The manufacturer reserves the right to void any warranty claim for damages or defects due to misuse, abuse or external impact (falling down, impact, ingress of water, dust, contamination or break). Wearing parts (e.g. rechargeable batteries) are excluded from the warranty. Upon receipt of the RMA goods, Gembird Europe B.V. reserves the right to choose between replacement of defective goods or issuing a credit note. The credit note amount will always be calculated on the basis of the current market value of the defective products

Gembird Europe B.V.  
Wittevrouwen 56, 1358CD Almere,  
The Netherlands  
[www.gembird.nl/service](http://www.gembird.nl/service)  
[support@gmb.nl](mailto:support@gmb.nl)

**GARANTIE BEDINGUNGEN**

Die Garantie beträgt 24 Monate ab Verkaufsdatum an den Endverbraucher. Das Kaufdatum und der Gerätetyp sind durch eine maschinell erstellte Kaufquittung zu belegen. Bitte bewahren Sie Ihren Kaufbeleg daher für die Dauer der Garantie auf, da er Voraussetzung für eine eventuelle Reklamation ist. Innerhalb der Garantiezeit werden alle Mängel, wahlweise durch den Hersteller entweder durch Instandsetzung, Austausch mangelhafter Teile oder im Austausch, behoben. Die Ausführung der Garantieleistung bewirkt weder eine Verlängerung noch einen Neubeginn der Garantiezeit. Eine Garantieleistung entfällt für Schäden oder Mängel die durch unsachgemäße Handhabung oder durch äußere Einwirkung (Sturz, Schlag, Wasser, Staub, Verschmutzung oder Bruch) herbeigeführt wurden. Verschleißteile (z.B. Akkus) sind von der Garantie ausgenommen.

GEMBIRD Deutschland GmbH  
Coesterweg 45, 59494 Soest  
Deutschland [www.gembird.de](http://www.gembird.de)  
Wenn Sie Hilfe im Umgang mit unseren Produkten benötigen, können Sie uns kostenlos via E-Mail an [support@gembird.de](mailto:support@gembird.de) oder über unser Hilfe-Forum erreichen: <http://gembird-support.de/>

**GARANTIE VOORWAARDEN**

Op de aankoopbon moeten de aankoopdatum en productomschrijving duidelijk vermeld staan. Gelieve de aankoopbon de gehele garantieperiode te bewaren, deze is ten alle tijden benodigd voor alle garantie aanspraken. Tijdens de garantieperiode zullen alle gebreken verholpen of vervangen worden door de fabrikant d.m.v. reparatie, omruiling van het defecte onderdeel of het gehele apparaat. Aanspraken tijdens de garantieperiode leiden niet tot verlenging hiervan. Garantieaanspraak vervalt bij schade of gebreken die ontstaan zijn door oneigenlijk gebruik, misbruik of invloeden van buitenaf (vallen, stoten, water, stof, vuil of breken). Slijtagegevoelige onderdelen (b.v. batterijen) zijn uitgesloten van garantie. Bij ontvangst van de RMA goederen behoudt Gembird zich het recht om te kiezen tussen vervanging van de defecte waren of het uitgeven van een kreditnota. Het bedrag van de kreditnota zal altijd gecalculeerd zijn op basis van de huidige marktprijs voor het defecte produkt.

Gembird Europe B.V.  
Wittevrouwen 56, 1358CD Almere, The Netherlands  
[www.gembird.nl/service](http://www.gembird.nl/service)  
[helpdesk@gembird.nl](mailto:helpdesk@gembird.nl)  
Tel: 0900-GEMBIRD  
(€ 0,25 p/m binnen Nederland, exclusief mobiele telefoonkosten)

**CONDITIONS DE GARANTIE**

Le talon de garantie doit énumérer clairement la date d'achat et le type d'appareil.  
Conservez le reçu d'achat pendant toute la durée de la garantie car elle est nécessaire pour toute réclamation.  
Au cours de la période de garantie tous les défauts doivent être remplacé aux frais du fabricant, soit par la réparation ou la remplacement de la pièce défectueuse ou l'ensemble du produit. Les travaux effectués sous garantie ne prolongent pas la période de garantie ni ne commencent pas une nouvelle période de garantie.  
Le fabricant se réserve le droit d'annuler toute demande de garantie pour les dommages ou défauts dus à une mauvaise utilisation, abus ou les effets externes (chute, choc, pénétration de l'eau, la poussière, etc.).  
Les pièces d'usure (par exemple les piles rechargeables) sont exclus de la garantie.  
Dès réception de la marchandise sous garantie, le SAV de Gembird Europe BV se réserve le droit de choisir entre le remplacement des produits défectueux ou de délivrer un avoir. Le montant d'avoir sera toujours calculée sur la base de la valeur actuelle du marché des produits défectueux.

Gembird Europe B.V.  
Wittevrouwen 56  
1358CD Almere, The Netherlands  
[www.gembird.nl/support](http://www.gembird.nl/support)  
[gembird@letmerepair.fr](mailto:gembird@letmerepair.fr)  
+33(0) 251 404849  
Prix d'appel depuis telephone fixe Pays-Bas : 0.15 euro / min  
Prix d'appel depuis telephone mobile / autre pays - selon operateur

**ГАРАНТИЙНЫЙ ТАЛОН**


1. Гарантийное обслуживание предоставляется в течение срока гарантии, при наличии правильно и четко заполненного гарантийного талона, и изделия в полной комплектации. Серийный номер и модель изделия должны соответствовать указанным в гарантийном талоне.

2. Гарантийное обслуживание представляет собой бесплатное устранение всех неполадок (ремонт), или замену изделия на новое (аналогичное).

3. Гарантия не распространяется на неисправности, вызванные следующими причинами:

- использование изделия не по назначению.
- нарушение условий эксплуатации, хранения или перевозки изделия, которые указаны в настоящей инструкции.
- подключение нестандартных или неисправных периферийных устройств, аксессуаров.
- механические повреждения, попадание внутрь изделия посторонних предметов, веществ, жидкостей, насекомых.
- ремонт изделия не уполномоченными на то лицами.

4. Комплектность и внешний вид изделия проверяются Покупателем при получении товара в присутствии персонала фирмы.

Послепродажные претензии по укомплектованности и внешнему виду не принимаются.

Наименование изделия: \_\_\_\_\_

Модель \_\_\_\_\_

Серийный номер \_\_\_\_\_

Срок гарантии \_\_\_\_\_

Дата продажи « \_\_\_\_ » \_\_\_\_\_ 20 \_\_\_\_ года

Фирма-продавец: \_\_\_\_\_

Адрес и телефон фирмы-продавца: \_\_\_\_\_

М.П. С условиями гарантии ознакомлен и согласен:

Продавец: \_\_\_\_\_ Покупатель: \_\_\_\_\_

**УМОВИ ГАРАНТІЙНОГО ОБСЛУГОВУВАННЯ**


1. Гарантійне обслуговування надається протягом терміну гарантії, при наявності Гарантійного талону, заповненого належним чином, та виробу в повній комплектції.

2. Гарантійне обслуговування не підтримується в разі порушення правил експлуатації, зберігання або перевезення виробу, що зазначені в інструкції по експлуатації виробу.

3. Гарантійне обслуговування скасовується у випадках:

- наявності механічних пошкоджень або слідів стороннього втручання;
- пошкодження викликані стихійним лихом або нещасним випадком, включаючи й блискавку, потраплянням у виріб сторонніх предметів, рідин, комах, тощо;
- пошкодження викликані застосуванням або підключенням нестандартних або несправних периферійних пристроїв, аксесуарів;

4. Гарантія не поширюється на витратні матеріали та додаткові аксесуари;

3 гарантійними умовами згоден.

Підпис покупця: \_\_\_\_\_

ГАРАНТІЙНИЙ ТАЛОН № \_\_\_\_\_

Товар/модель \_\_\_\_\_

Серійний номер \_\_\_\_\_

Термін гарантії \_\_\_\_\_

Дата продажу \_\_\_\_\_

Продавець (назва, телефон) \_\_\_\_\_

Печатка та підпис продавця \_\_\_\_\_

З гарантійних питань звертайтеся до сервісних центрів Gembird. Про адреси та контакти Ви можете дізнатись на сайті [www.gembird.ua](http://www.gembird.ua) або по телефону 044-4510213.