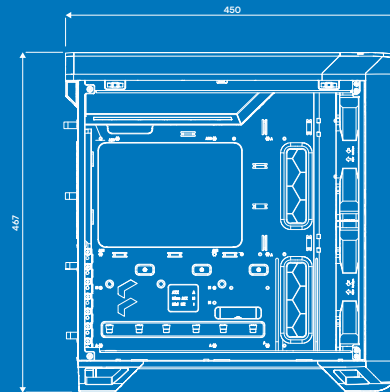


# Torrent Compact User guide

Anwenderleitfaden / Guide de l'utilisateur /  
Guía del usuario / Användarguide /  
Руководство пользователя / ユーザーガイド /  
用户指导 / 使用者指南







For more information and product specifications, visit  
[fractal-design.com](http://fractal-design.com)

# Introduction

Einführung / Présentation / Introducción / Introduktion / Введение / はじめに / 介绍 / 簡介

Introduction

# Builder's Guide

Montageanleitung / Guide de montage / Guía de montaje / Monteringsguide / Руководство по сборке /  
ビルダーガイド / 安装指导 / 安裝指南

Builder's Guide

# Optional Steps

Optionale Schritte / Étapes facultatives / Pasos opcionales / Frivilliga moment / Возможные апгрейды /  
任意の手順 / 可选步骤 / 選項步驟

Optional Steps

# Additional Info

Weitere Informationen / Informations supplémentaires / Información adicional / Övrig information /  
Дополнительная информация / 追加情報 / 附加信息 / 其他資訊

Additional Info

# Support and Service

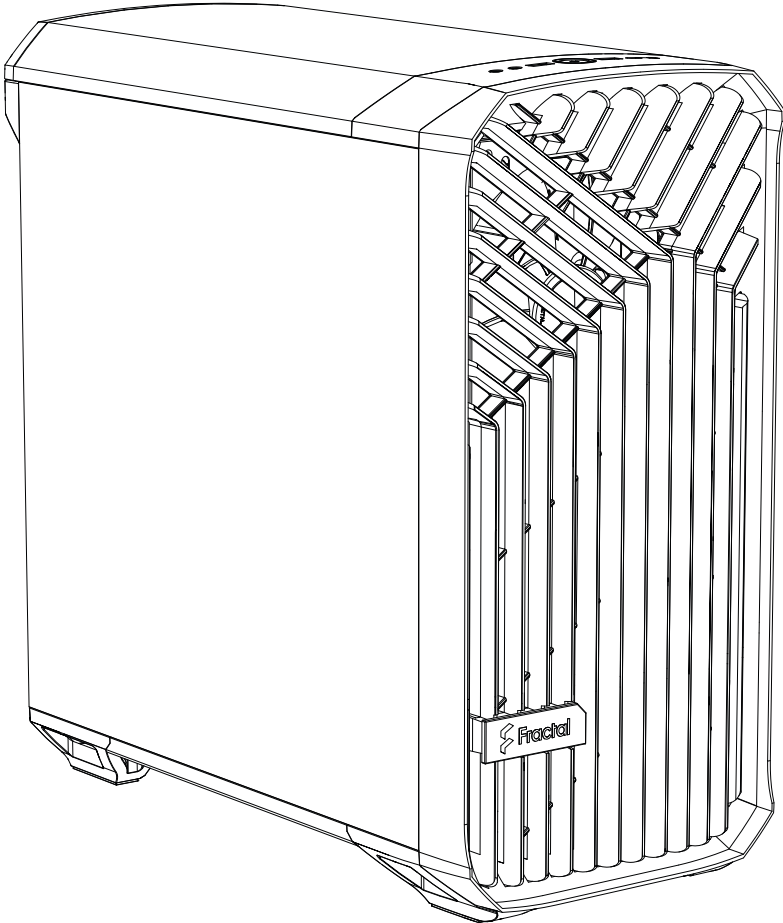
Support und Kundendienst / Assistance technique et maintenance / Soporte y servicio técnico / Support och  
service / Поддержка и обслуживание / サポートとサービス / 支持与服务 / 支援和服务

Support

# Specification

Technische Daten / Spécifications / Especificaciones / Specifikationer / Технические характеристики / 仕様 / 规范 / 規格

Case dimensions (LxWxH)	450 x 222 x 467 mm
2.5"/3.5" drive positions	1
Dedicated 2.5" drive positions	3
Motherboard compatibility	E-ATX (up to 274 mm) / ATX / mATX / Mini-ITX / SSI-CEB
Power supply type	ATX
Front ports	1 x USB 3.1 Gen 2 Type-C, 2 x USB 3.0, Audio & Mic
Front radiator	360 mm max
Rear radiator	120 mm max
Bottom radiator	280 mm max
PSU max length	210 mm
GPU max length	368 mm max, 330 mm with included front fans
CPU cooler max height	174 mm



# Case Overview

Computer Gehäuse - Übersicht / Vue d'ensemble du boîtier de l'ordinateur / Resumen de la caja de la computadora / Datoröversikt / Обзор компьютерных случаев / コンピュータのケース情報 / 计算机案例概述 / 计算机案例概述

## 1 Chassis

Chassis / Châssis / Armazón / Chassi / Шасси /  
シャーシ / 机箱 / 機箱

## 2 Side panels

Seitenteile / Panneaux latéraux /  
Paneles laterales / Sidopaneler /  
Боковые панели / 側面パネル / 側面板 /  
多側面面板

## 3 Bottom Filter

Bodenfilter / Filtre du bas / Filtro inferior / Bot-  
tenfilter / Нижний фильтр / 底面フィルター /  
底部过滤器 / 底部過濾器

## 4 2 x Dynamic X2 GP-18 PWM Fans or 2 x Prisma AL-18 PWM Fans \*

2 x Dynamic X2 GP-18 PWM-Lüfter oder  
2 x Prisma AL-18 PWM-Lüfter /  
2 x Ventilateurs Dynamic X2 GP-18 PWM ou  
2 x Ventilateurs Prisma AL-18 PWM /  
2 x ventiladores Dynamic X2 GP-18 PWM o  
2 x ventiladores Prisma AL-18 PWM /  
2 x Dynamic X2 GP-18 PWM-fläktar eller  
2 x Prisma AL-18 PWM-fläktar /  
2 x вентилятор Dynamic X2 GP-18 PWM или  
2 x вентилятора Prisma AL-18 PWM /  
2 x Dynamic X2 GP-18 PWMファンまたは  
2 x Prisma AL-18 PWMファン /  
2 x Dynamic X2 GP-18 PWM 風扇  
或 2 x Prisma AL-18 PWM 風扇  
或 2 x Prisma AL-18 PWM 風扇

## 5 Front 120/140 Fan Brackets

120/140mm Lüfterhalterungen an der Front /  
Supports pour ventilateur frontal 120/140 /  
Soportes de ventiladores de 120/140 mm frontales /  
Framre 120/140mm fläkmonteringsplåt /  
Передние 120/140mm кронштейны вентиляторов /  
前面の120/140mmファン用ブラケット /  
前置120mm/140mm風扇支架 /  
前置120mm / 140mm風扇支架

## 6 Front Filter

Frontfilter / Filtre frontal / Filtro delantero /  
Frontfilter / Передний фильтр /  
前面フィルター / 前部过滤器 / 前置過濾器

## 7 Front Grille

Frontgitter / Grille frontale / Rejilla frontal / Frontgrill /  
Передняя решетка / フロントグリル /  
前置格栅 / 散热器栅

## 8 Cable Management Bracket

Halterung für Kabelmanagement /  
Support de gestion de câbles / Soporte para  
organizar los cables / Kabelorganiserare /  
Кронштейн кабель-менеджмента /  
ケーブルマネージメント用ブラケット /  
理线架 / 整線架

## 9 3 x 2.5" Trays

3 x 2,5-Zoll-Laufwerksträger / 3 Supports de  
2,5" / 3 soportes de 2,5" / 3x 2,5" fästplatta /  
3 крепления для накопителей 2,5" /  
2.5-インチトレイ x3 /  
3个2.5英寸的支架 / 2.5英寸托架x3

## 10 1 x 3.5" Tray

3.5" Träger / Plateau de 3,5 po / Bandeja  
de 3,5" / 3.5" Fästplatta / Лоток 3.5" /  
3.5トレイ / 3.5吋硬盘架 / 3.5吋硬盘架

## 11 Nexus 9P Slim Fan Hub

Nexus 9P Slim Lüfterhub / Hub pour  
ventilateurs Nexus 9P Slim /  
Concentrador de ventiladores Nexus 9P  
Slim /  
Nexus 9P Slim fläkthubb / Вентиляторный  
концентратор Nexus 9P Slim /  
Nexus 9P Slimファンハブ / Nexus 9P Slim  
風扇集線器 / Nexus 9P Slim風扇集線器

## 12 GPU Support Bracket

Halterung für GPU / Console support GPU /  
Tornillo de fricción de SSD / Grafikkortsstöd /  
Кронштейн поддержки видео-карты /  
GPUサポートブラケット /  
GPU支架 / GPU支撐架

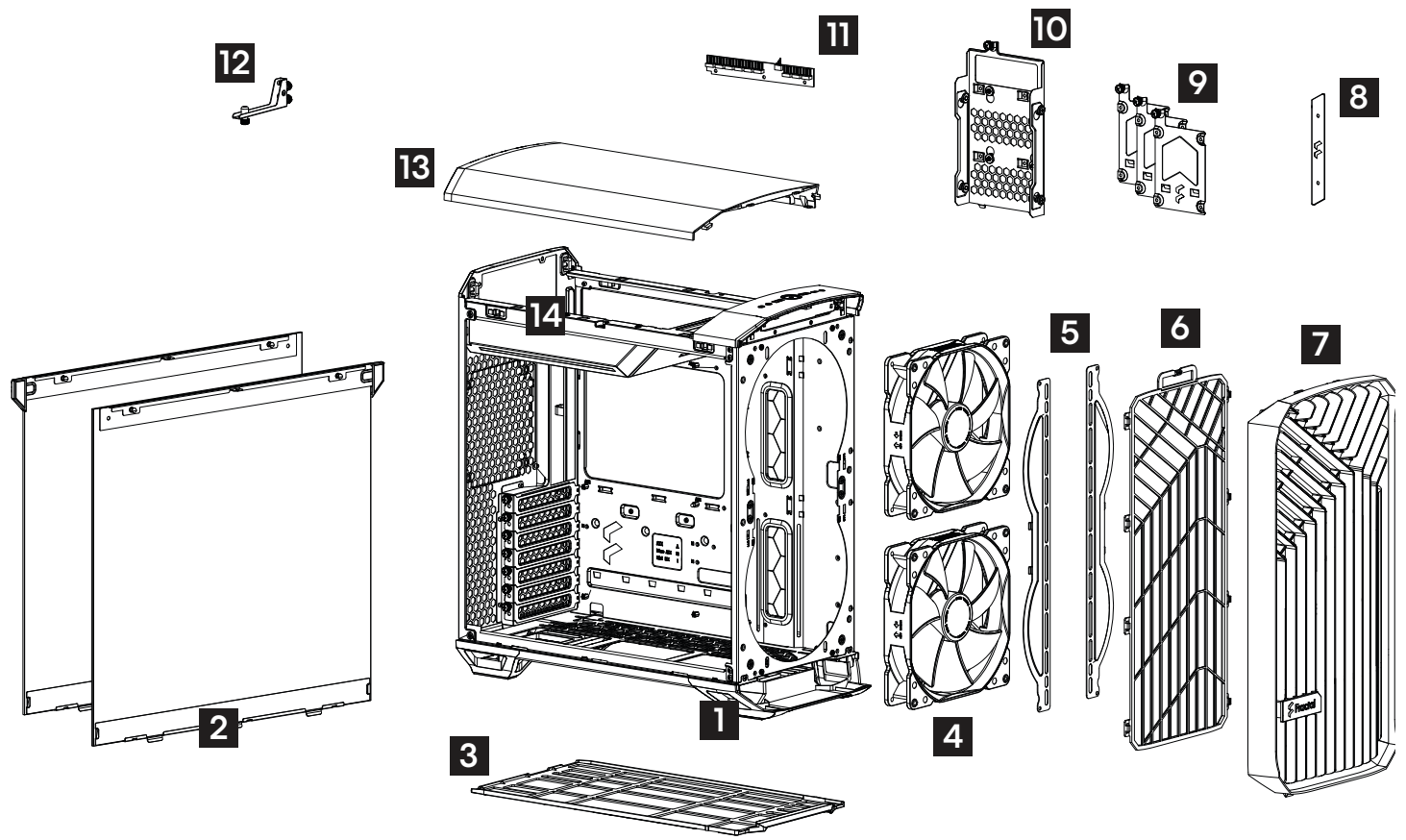
## 13 Top Panel

Obere Platte / Panneau supérieur / Panel  
superior / Toppanel / Верхняя панель /  
上部パネル / 頂板 / 頂端面板

## 14 Top Shroud with ARGB Strip

Obere Abdeckung mit ARGB-Strip / Cache  
supérieure avec bande ARGB / Cubierta superior  
con tira ARGB / Övre kåpa med ARGB-slinga /  
Верхний кожух с ARGB полосой / ARGBストリ  
ップを搭載した天面のシールドカバー /  
附帶ARGB灯条的顶部导流罩 /  
附有ARGB燈條的頂部導流罩

\* Included in RGB version or sold separately / In RGB-Version eingeschlossen oder separat angeboten / Compris dans la version  
RVB ou vendu séparément  
Se incluye en la versión RGB o se vende por separado / Inkluderad i RGB-versionen eller säljs separat / Входит в комплект  
RGB-версии или продается отдельно  
RGBバージョンに内蔵または別売り / 包含在RGB版本内或单独销售 / 包含在RGB版本中或單獨販售

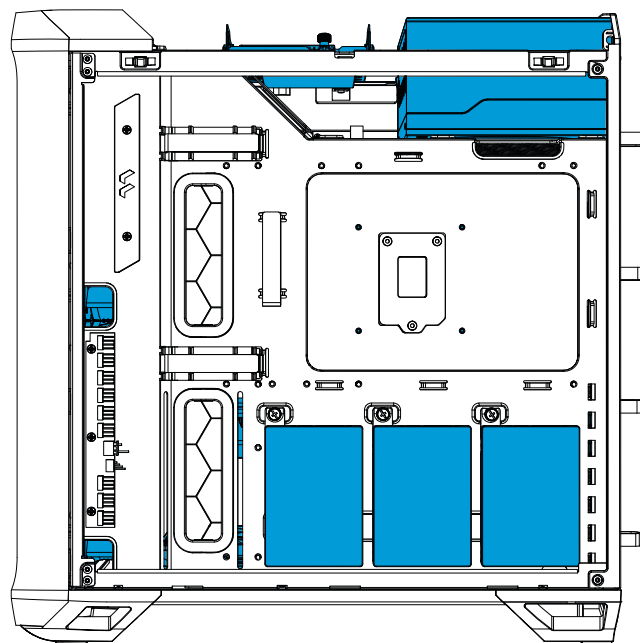
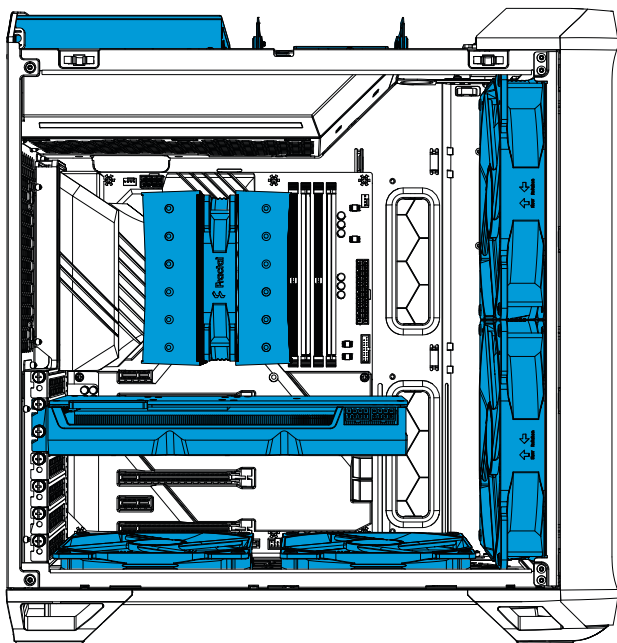


# Air Cooling Tower Build

Luftkühlung / Montage de refroidissement par air / Sistema de refrigeración por aire / Luftkylningsbygge / Сборка воздушного охлаждения /  
標準空冷クーラー構成例 / 风冷散热配置 / 風冷散熱配置

2.5" Drives: 5  
GPU Length: 267 mm (up to 330 mm possible)  
CPU Cooler height: 159 mm  
Motherboard: ATX

Front Fans: 2 x 180 mm  
Bottom Fans: 2 x 140 mm



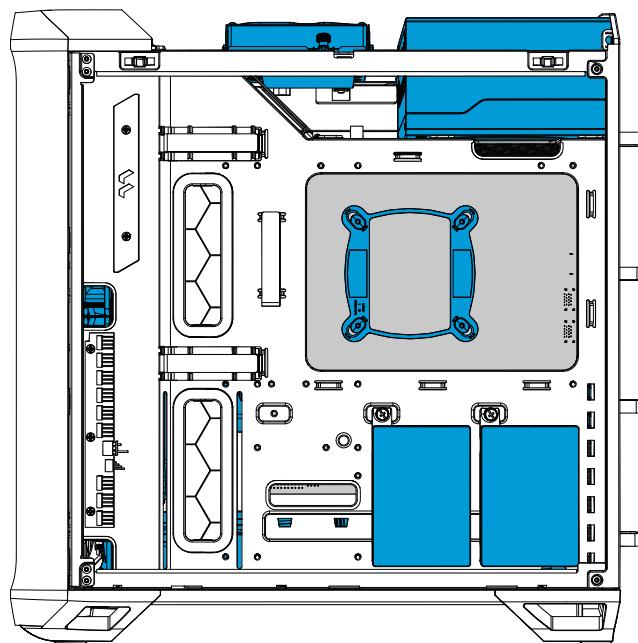
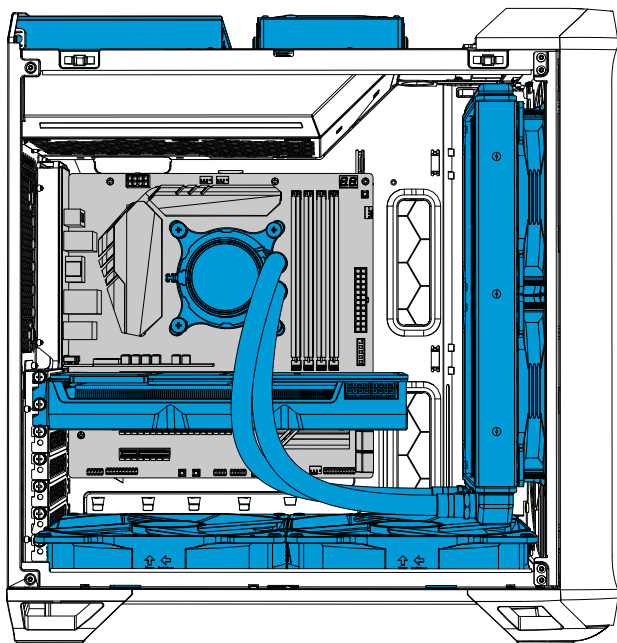


# All-in-one Water Cooling Build

All-in-One-Wasserkühlung / Montage de watercooling tout-en-un / Sistema de refrigeración por agua todo en uno / Sluten vattenkylning /  
Замкнутая система охлаждения «три в одном» / 簡易水冷クーラー構成例 / 一体式水冷配置 / 一體式水冷配置

2.5" Drives: 3  
3.5" Drives: 1  
GPU Length: 267 mm (up to 313 mm possible)  
Motherboard: Micro-ATX

Front Radiator: 280 x 140 mm  
Bottom Fans: 2 x 180 mm



# Accessory Box Contents

Zubehörbox - Inhalt / Contenu de la boîte d'accessoires / Contenido de la caja de accesorios / Innehåll i tillbehörsbox / Комплектация коробки с аксессуарами / アクセサリー ボックスの内容 / 配件包内容 / 配件包内容



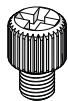
x17

Mounting Screw (6-32) / Montageschraube (6-32) / Vis de montage (6-32) / Tornillo de montaje (6-32) / Monteringskrav (6-32) / Винт крепления (6-32) / 取り付け用ねじ (6-32) / 安裝螺釘 (6-32) / 安裝螺絲 (6-32)



x16

Mounting Screw (M3) / Montageschraube (M3) / Vis de montage (M3) / Tornillo de montaje (M3) / Monteringskrav (M3) / Винт крепления (M3) / 取り付け用ねじ (M3) / 安裝螺釘 (M3) / 安裝螺絲 (M3)



x4

SSD Friction Screw / SSD Montageschraube / Vis de frottement SSD / Tornillo de fricción de SSD / Friktionsskrav för SSD / Установочный винт SSD / SSD用手回しネジ / SSD防松螺絲 / SSD防鬆螺絲



x8

Fan Screw / Lüfterschraube / Vis pour ventilateur / Tornillo de ventilador / Fläktskrav / Винт вентилятора / ファン用ネジ / 風扇螺絲 / 風扇螺絲



x1

Standoff Tool / Abstandshalter-Werkzeug / Outil pour les entretoises / Ajustador manual para separadores / Hylsnyckel för distanser / Инструмент для опор / スタンドオフ / 銅柱工具 / 螺柱工具



x4

3.5" Drive Screw / 3,5-Zoll-Laufwerk-Schraube / Vis du disque dur 3,5 / Tornillo para la unidad 3,5" / Skruv för 3,5" enhet / Винты для привода или диска 3,5" / 3.5 英寸 ドライブ用ネジ / 3.5" 硬碟螺釘 / 3.5" 硬碟螺絲



x4

Power Supply Screw / Netzteilerschraube / Vis de l'alimentation / Tornillo para la fuente de alimentación / Nätaggregatskrav / Винты для установки блока питания / 電源装置用ネジ / 電源用螺絲 / 電源供應器用螺絲



x6

Cable Tie / Kabelbinder / Serre-câbles / Sujetacables / Buntband / Кабельная стяжка / ケーブルタイ / 束線帶 / 束線帶



x1

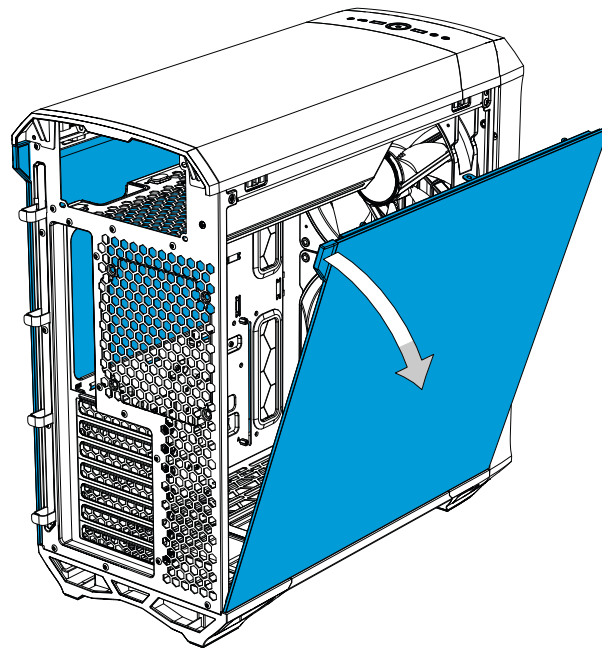
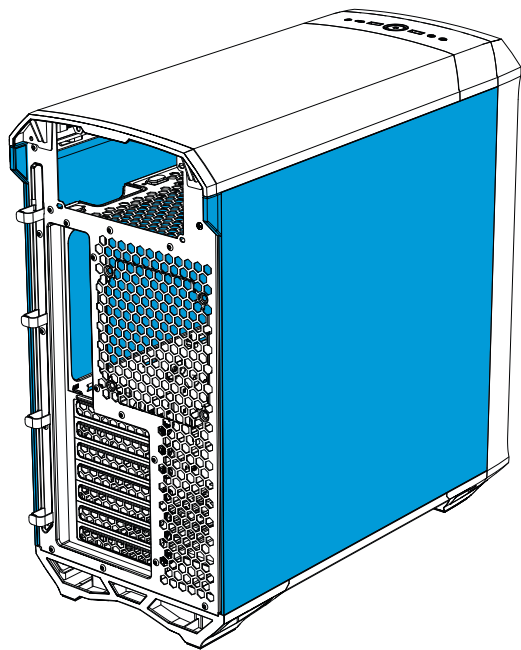
Additional motherboard standoff / Zusätzliche Hauptplatinaaufnahme / Entretoise pour carte-mère supplémentaire / Separador de la placa base adicional / Extra moderkortsdistans / Дополнительная стойка материнской платы / 追加のマザーボード用スタンドオフ / 額外主板支架 / 附加主板板支架

# Builder's Guide

Montageanleitung / Guide de montage / Guía de montaje / Monteringsguide / Руководство по сборке /  
ビルダーガイド / 安装指导 / 安装指南

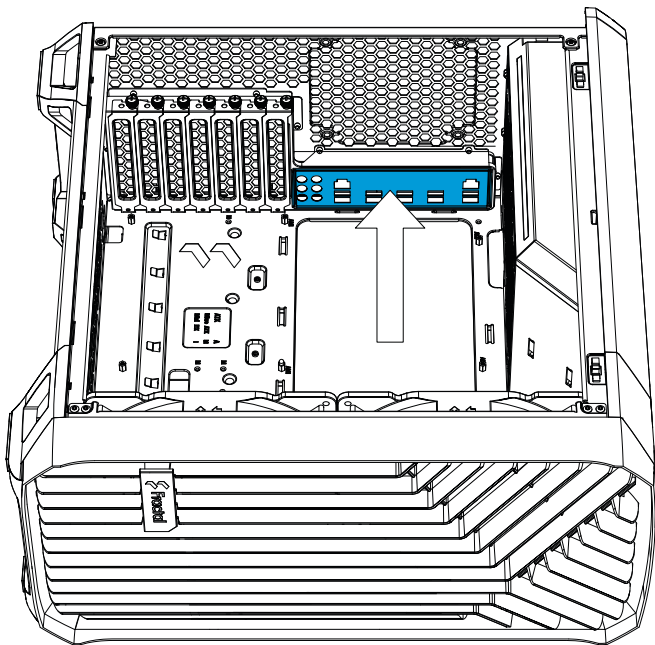
# Remove Side Panels

Ausbau Seitenbleche / Enlever les panneaux latéraux / Retire los paneles laterales / Montera av sidopaneler / Снимите боковые панели / 側面パネルの取り外し / 拆下側面板 / 拆除側面板



# Install the I/O Shield

Installieren Sie die I/O Schild / installer le plaque d'E/S / Instale la protección de E/S / Installera I/O-plåten / Установите ввода / вывода пластину / I/O シールドの取り付け / 安裝 I/O 挡板 / 安裝 I/O 擋板

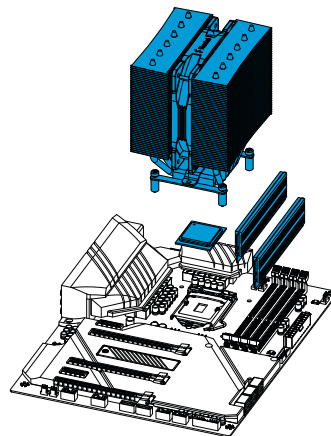


Included with motherboard / Im Lieferumfang des Motherboards enthalten / Fourni avec carte mère / Incluído con la placa base / Inkluderad med moderkort / Включено с состав материнской платы / マザーボードに同梱 / 随附于主板 / 随附於主機板

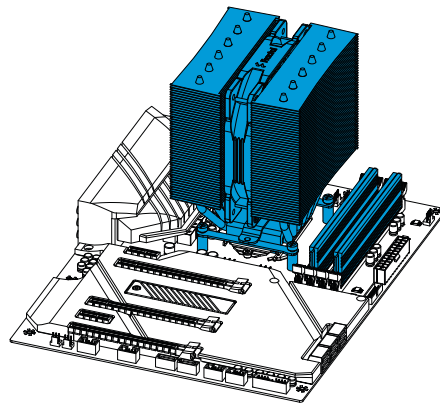
# Prepare the Motherboard

Vorbereitung Hauptplatine / Préparer la carte mère / Prepare la placa base / Förbered moderkortet / Подготовьте материнскую плату / マザーボードの準備 / 准备主板 / 準備主機板

1.

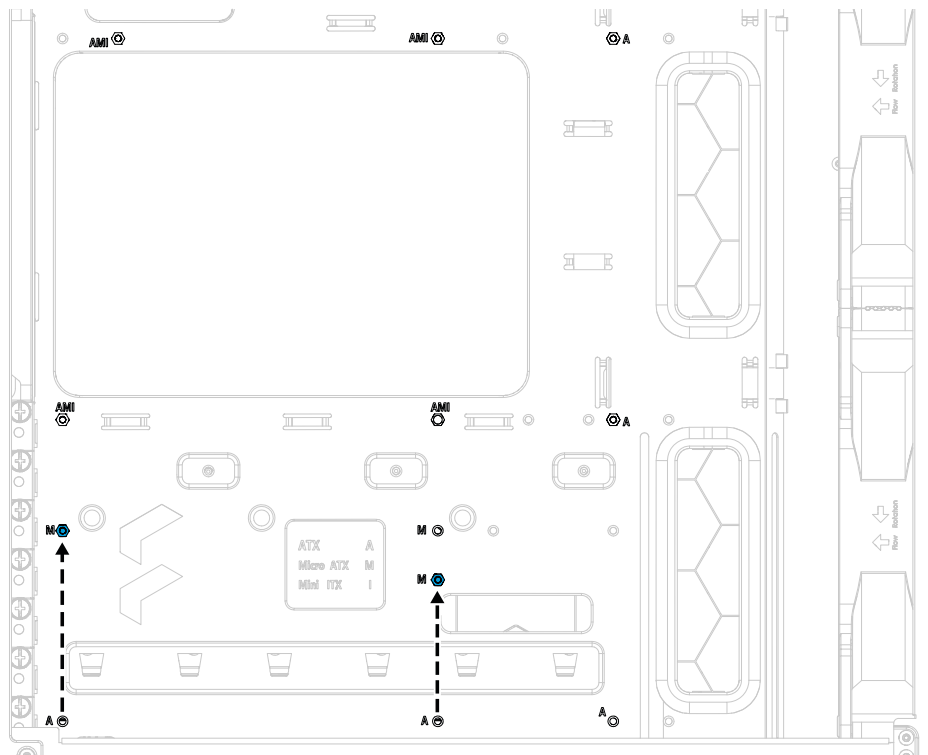


2.

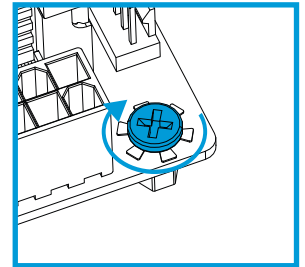
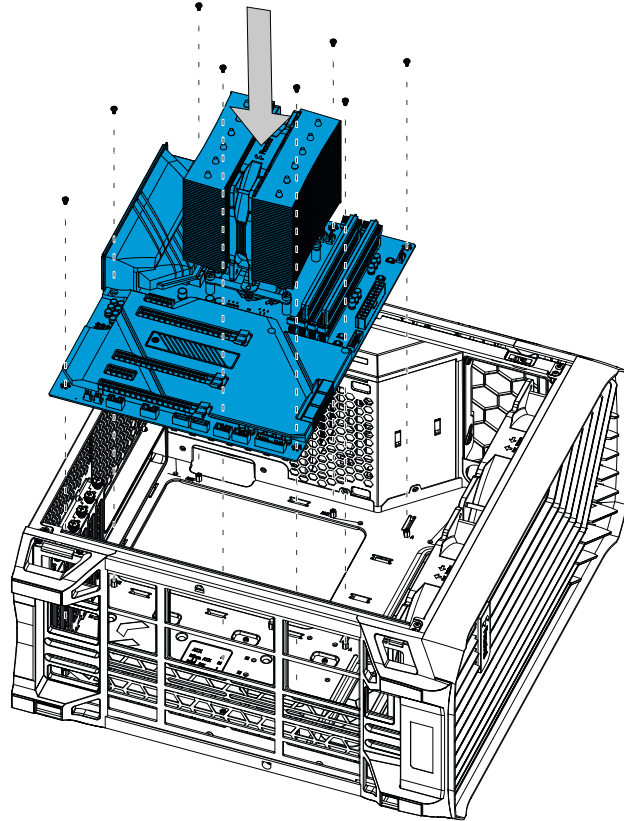
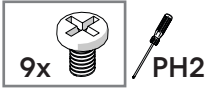


# Install the Motherboard Assembly

Installation Hauptplatinezubehör / Installer l'ensemble carte mère / Instale la placa base / Installera moderkortet / Установите сборку материнской платы / マザーボードアセンブリの取り付け / 安装主板组件 / 安装主板组件

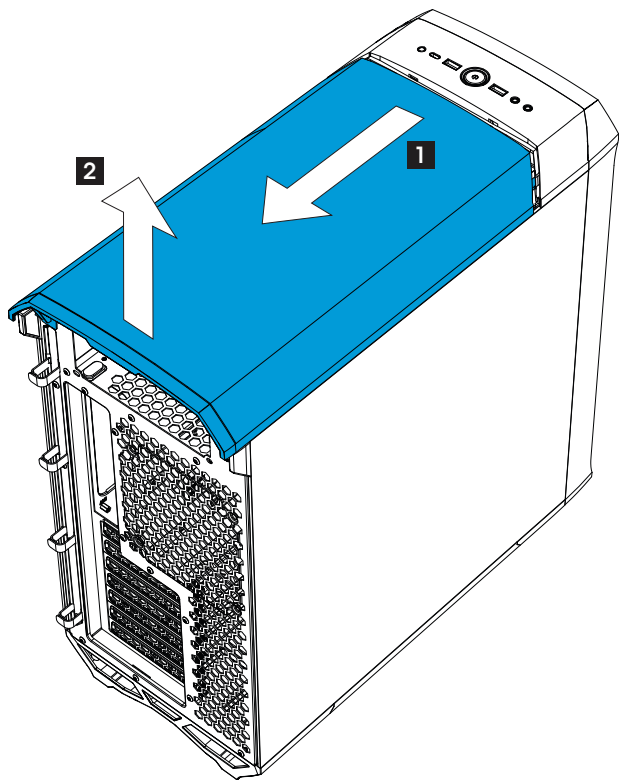


**M-ATX: A → M**



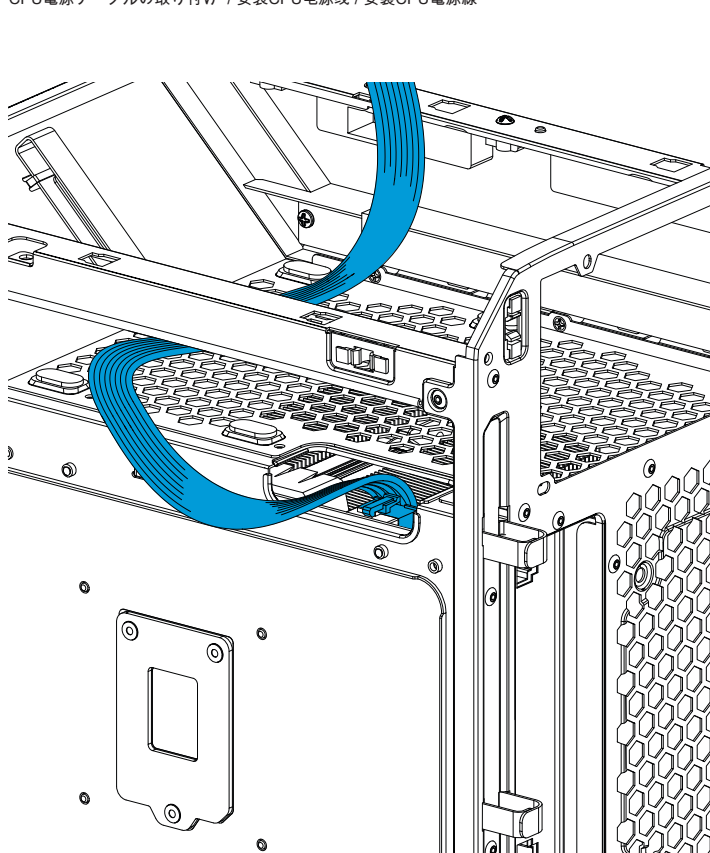
## Remove Top Panel

Top Panel abnehmen / Retirez le panneau supérieur / Retire el panel superior /  
Ta bort toppanelen / Снять верхнюю панель / トップパネルの取り外し / 卸下顶板 / 將頂蓋移除



## Install CPU Power Cable

Installation CPU Power Kabel / Installez le câble d'alimentation CPU / Instale el cable de alimentación de la CPU / Installera processorns strömkabel / Подключить кабель питания ЦПУ / CPU電源ケーブルの取り付け / 安裝CPU电源线 / 安裝CPU電源線

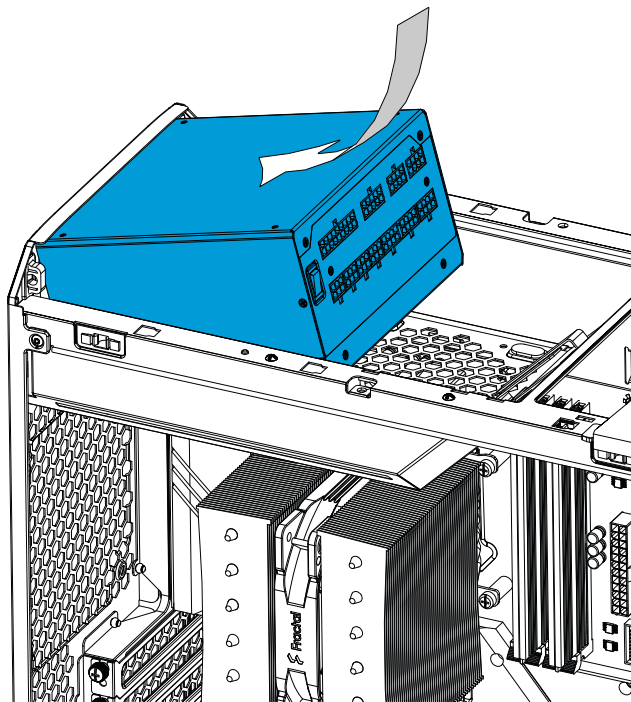




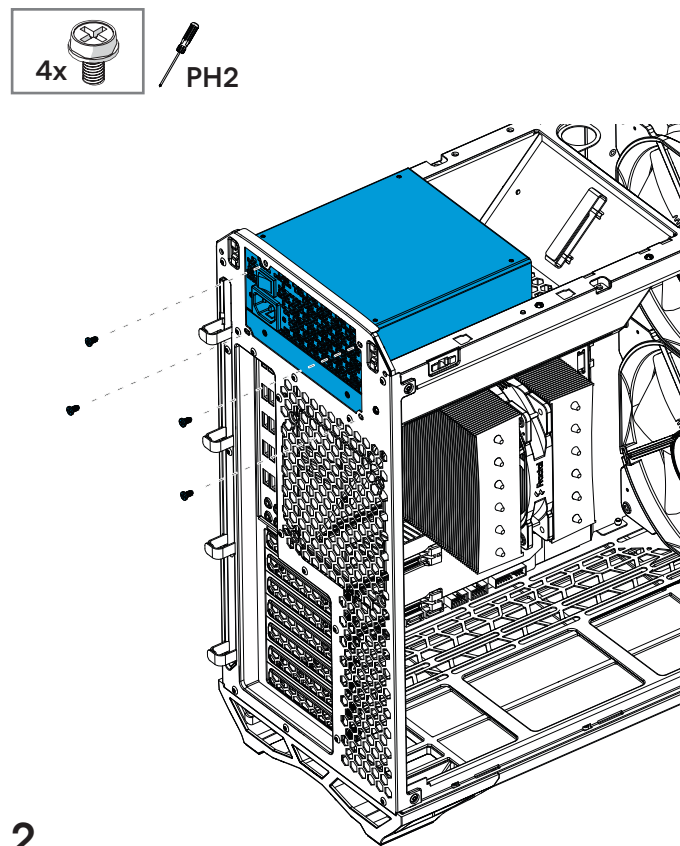
# Install the Power Supply

Installation Netzteil / Installer le bloc d'alimentation / Instale la fuente de alimentación / Installera nätaggregatet / Установите блок питания / 電源装置の取り付け / 安装电源 / 安裝電源供應器

1.

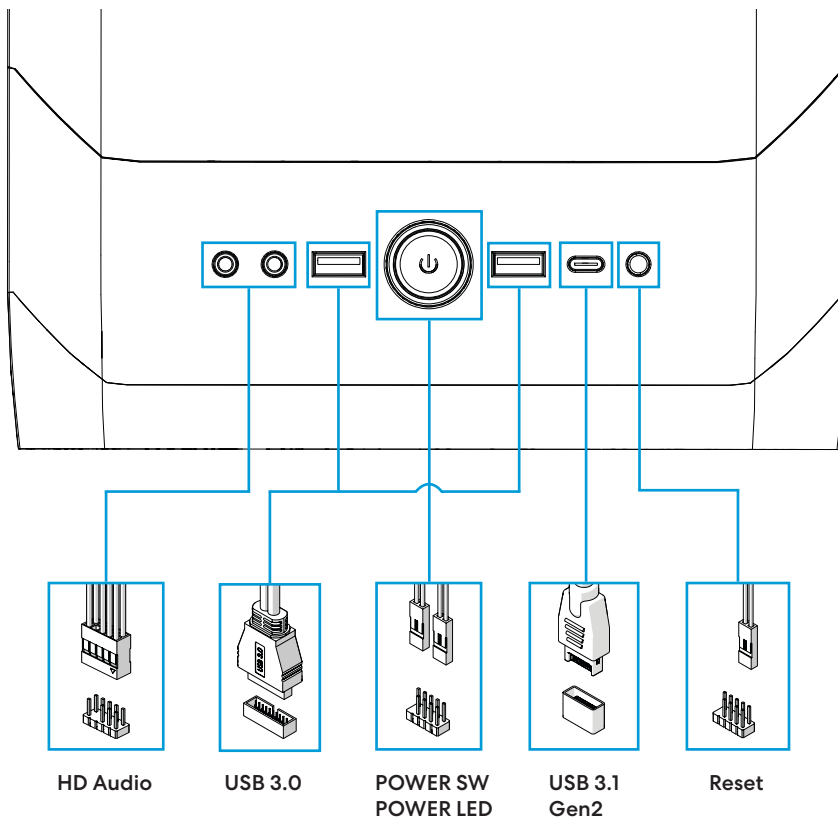


2.



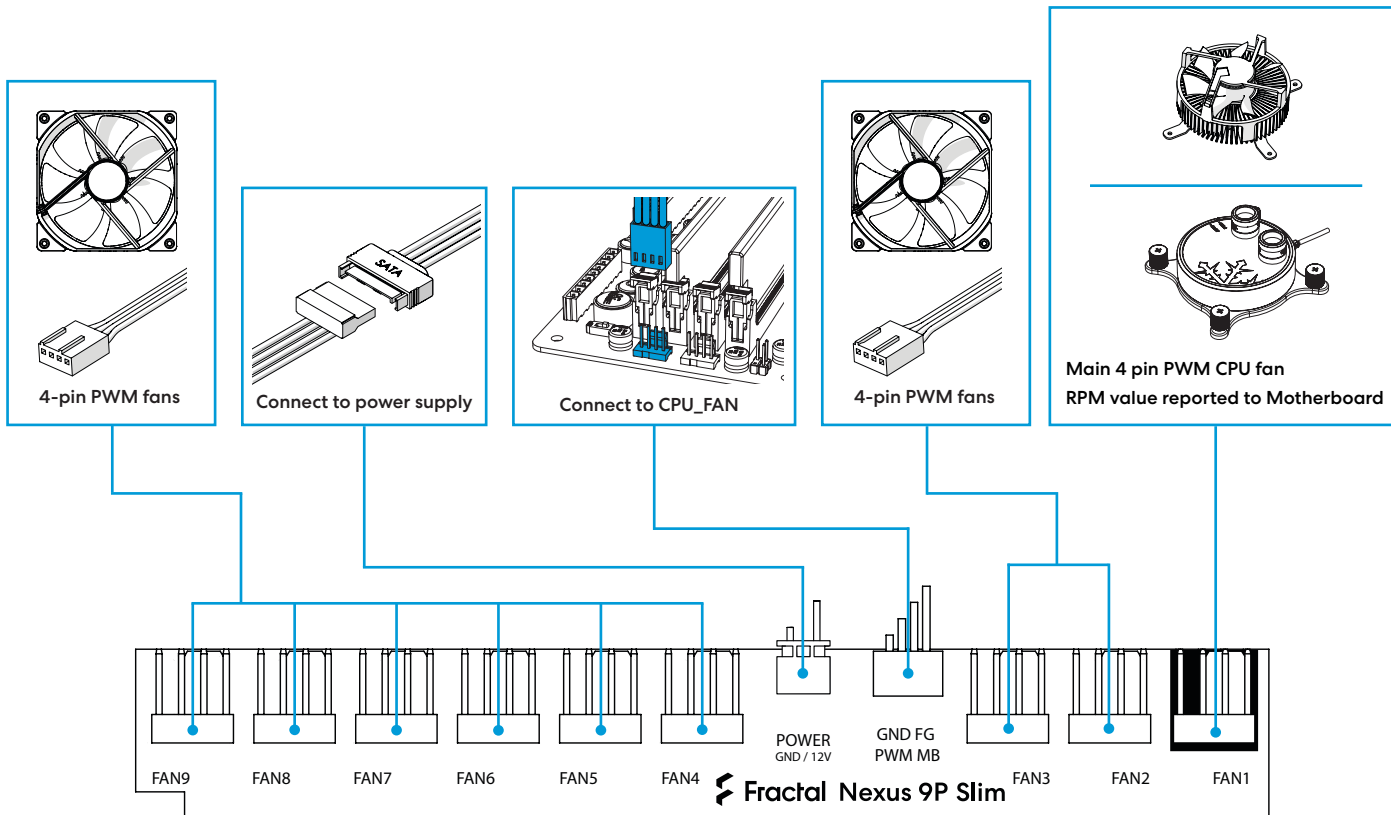
# Connect Cables for Front I/O

Anschlusskabel für Front-E/A / Connecter les câbles aux E/S frontales / Conecte los cables para E/S frontal / Koppla in kablar till fronten / Подсоедините кабели передних устройств ввода-вывода / 前面 I/O 用の接続ケーブル / 为 I/O 前面板连接电线 / 正面 I/O 的连接线



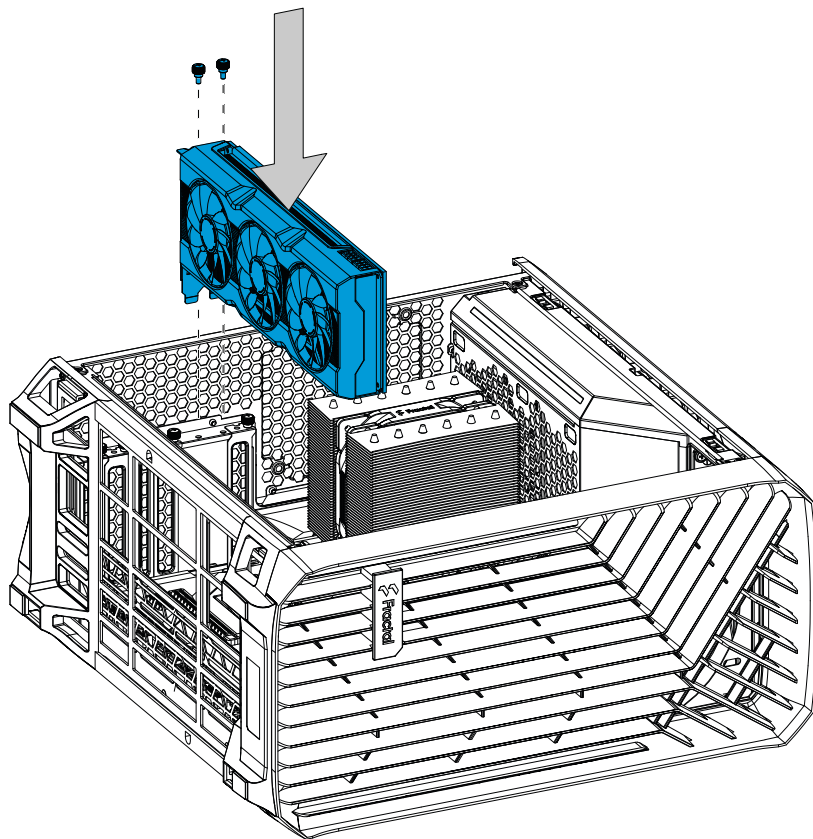
# Connect Nexus 9P Slim Fan Hub

Nexus 9P Slim Lüfterhub anschließen / Branchez le Hub pour ventilateurs Nexus 9P Slim / Conecte el concentrador de ventiladores Nexus 9P Slim / Anslut Nexus 9P Slim fläkthubb / Подключить вентиляторный концентратор Nexus 9P Slim / Nexus 9P Slim ファンハブを接続 / 连接Nexus 9P Slim风扇集线器 / 连接Nexus 9P Slim风扇集线器



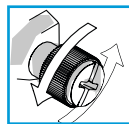
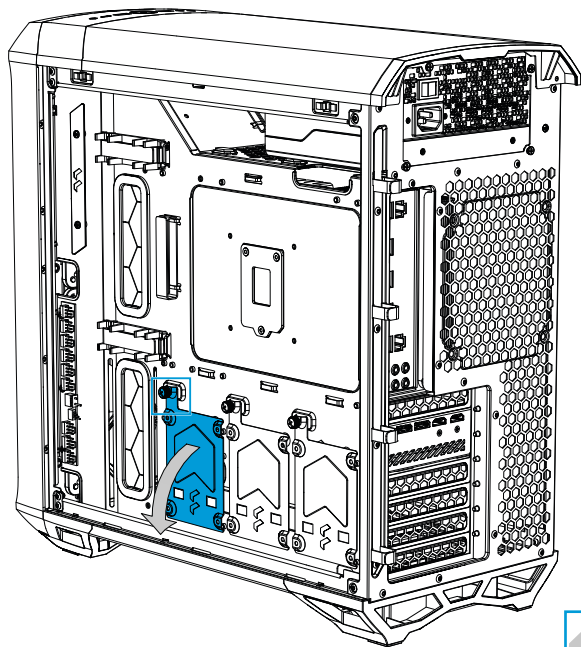
# Install the Graphics Card

Installation Grafikkarte / Installer la carte graphique / Instale la tarjeta gráfica / Installera grafikkortet / Установите графическую плату / グラフィックカードの取り付け / 安装显卡 / 安装显示卡



# Install a 2.5" Drive

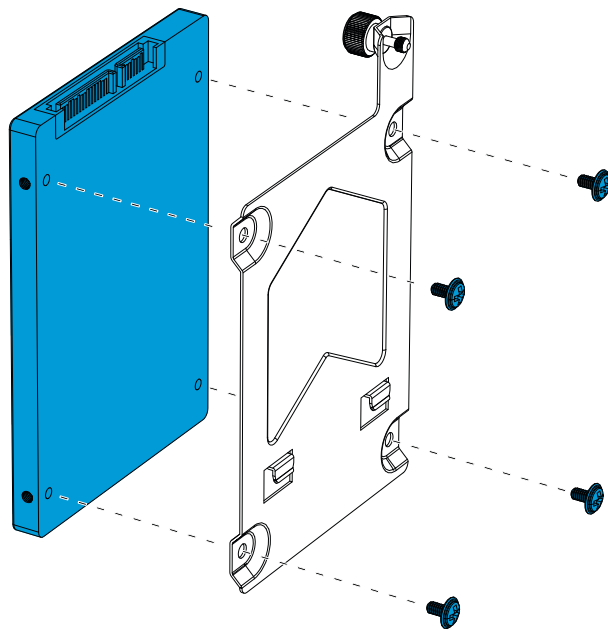
Installation 2,5-Zoll-Laufwerk / Installer un disque dur de 2,5" / Instale una unidad de 2,5" / Instalar en 2.5" disk / Установите накопитель 2,5" / 2.5インチドライブの取り付け / 安装2.5英寸驱动器 / 安装一个2.5英寸磁碟机



1.



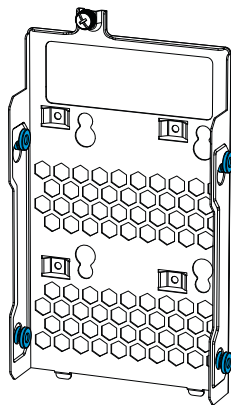
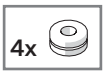
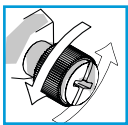
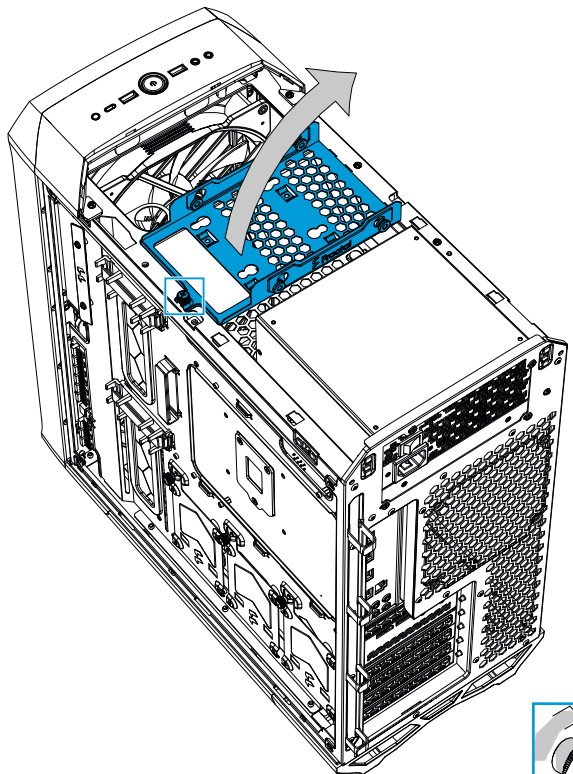
PH2



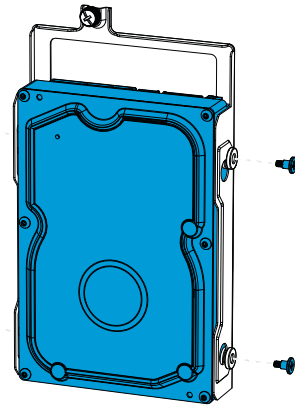
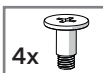
2.

# Install a 3.5" Drive

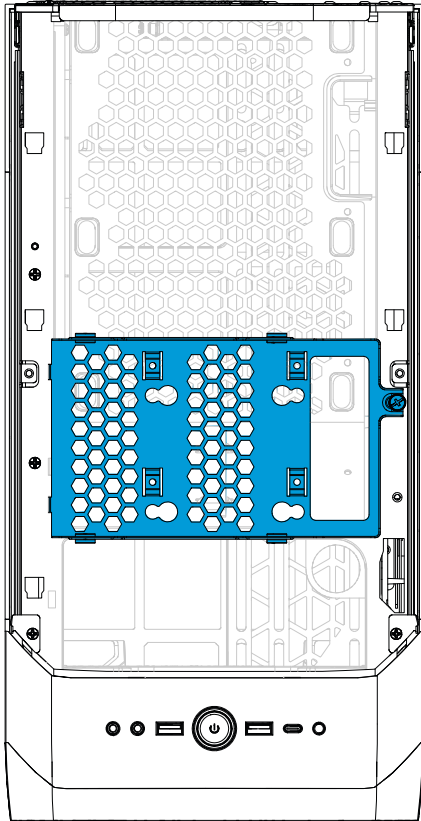
Installation 3,5-Zoll-Laufwerke / Installer des disques 3,5" / Instalar las unidades de 3,5" / Installera 3,5" enheter / Установите 3,5" приводы или диски /  
3.5 インチドライブの取り付け / 安裝3.5" 硬碟 / 安裝 3.5" 磁碟



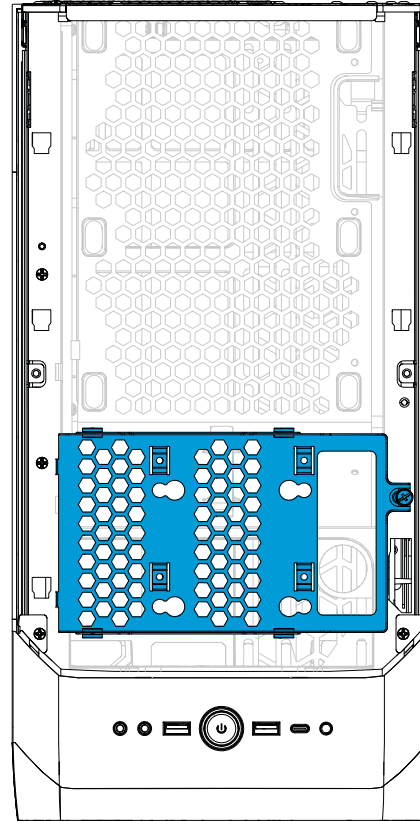
2.



3.



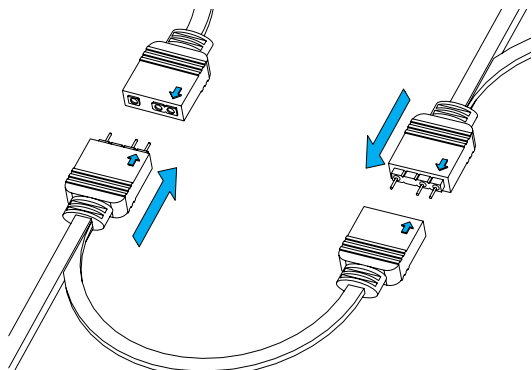
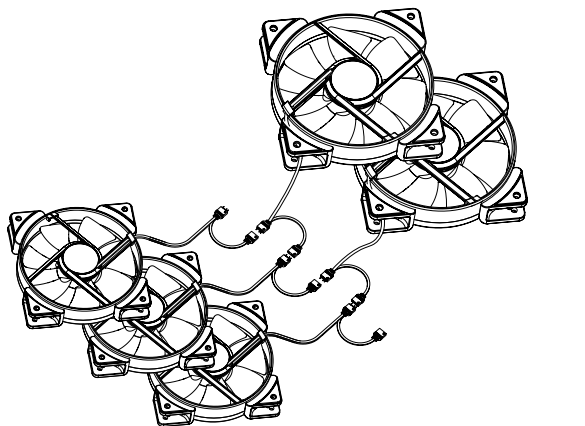
174 mm



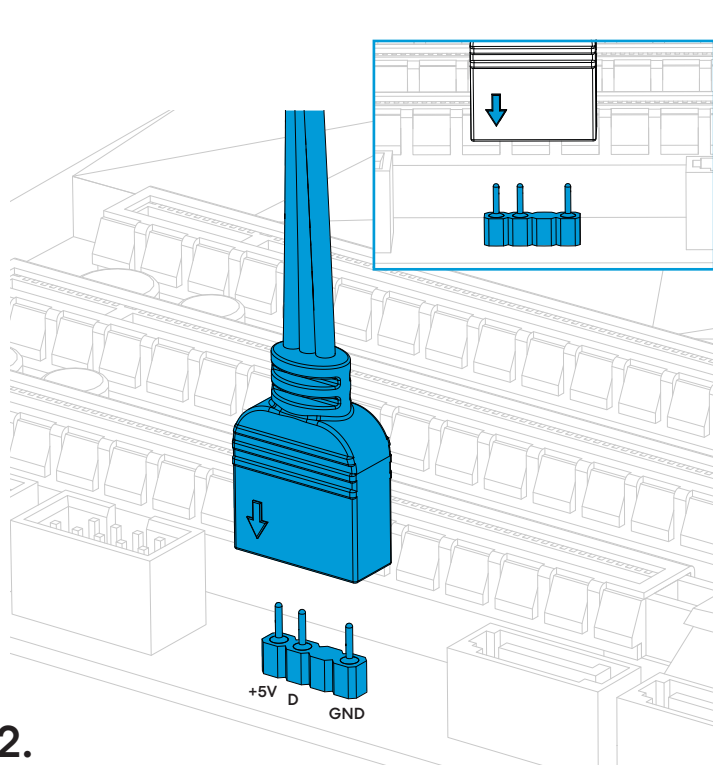
224 mm

# Connect RGB Fans \*

RGB-Lüfter anschließen / Branchez les ventilateurs RGB / Conecte los ventiladores RGB / Anslut RGB-fläktar / Подключить RGB вентиляторы / RGBファンを接続 / 连接RGB风扇 / 连接RGB風扇



1.



2.

\* Included in RGB version or sold separately / In RGB-Version eingeschlossen oder separat angeboten / Compris dans la version RVB ou vendu séparément / Se incluye en la versión RGB o se vende por separado / Inkluderad i RGB versionen eller säljs separat / Входит в комплект RGB-версии или продается отдельно / RGB/バージョンに内蔵または別売り / 包含在RGB版本内或单独销售 / 包含在RGB版本中或单独销售

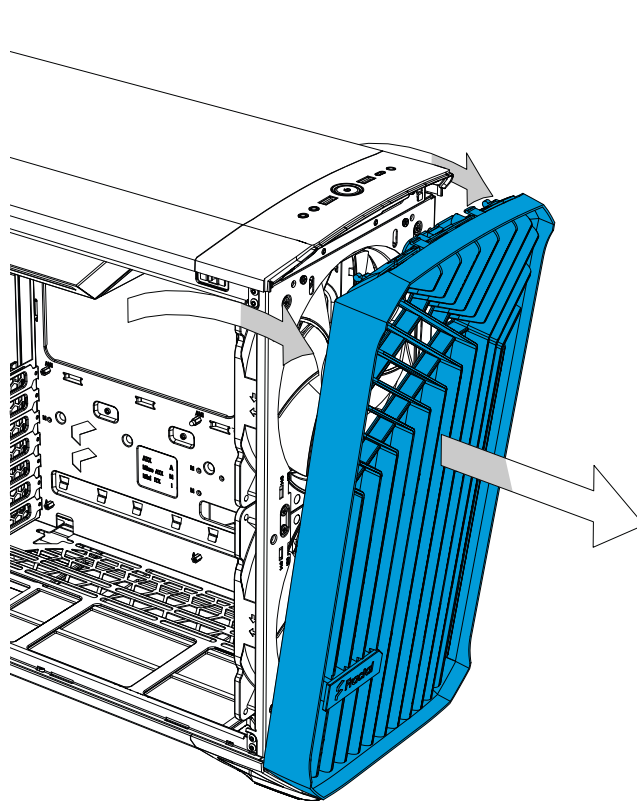
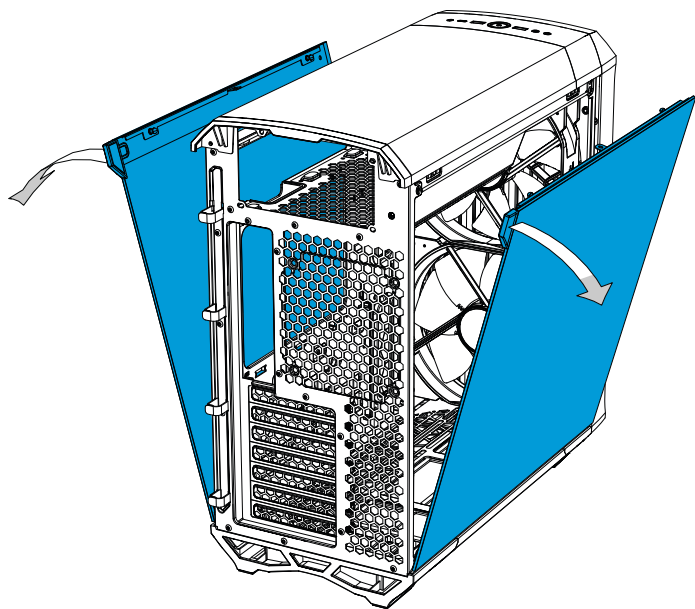


# Optional Steps

Optionale Schritte / Étapes facultatives / Pasos opcionales / Frivilliga moment / Возможные апгрейды /  
任意の手順 / 可选步骤 / 选项步骤

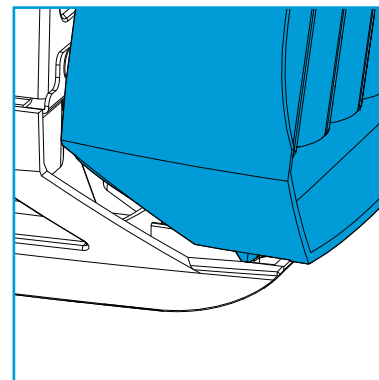
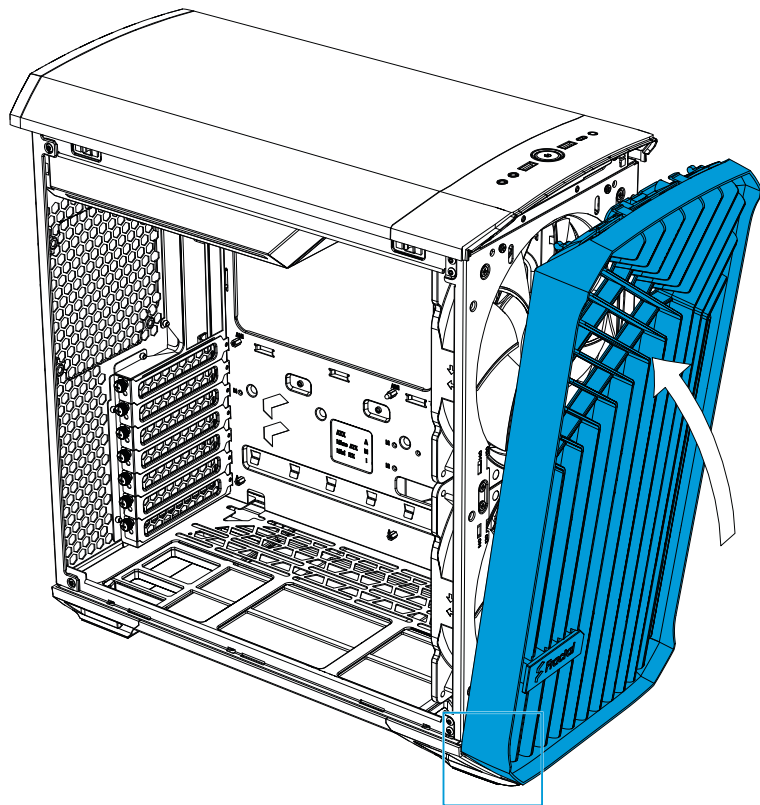
# Remove the Front Panel

Seitenteil abnehmen, um das Frontblech zu entfernen / Retirez le panneau latéral pour retirer le panneau frontal / Retire el panel lateral para extraer el panel frontal / Ta bort sidopanelen för att ta bort torrpanelen / Удалить боковую панель, чтобы снять переднюю панель / フロントパネルを取り外すためにサイドパネルを取り外し / 卸下側面板以卸下前面板 / 將側板移除以移除前面板



## Align Front Panel to Reattach

Ausrichtung des Frontblechs für die Wiedermontage / Alineez le panneau frontal pour le remettre en place / Alinee el panel frontal para colocarlo de nuevo / Positionera frontpanelen för att återmontera /  
Выровнять переднюю панель, чтобы установить ее / フロントパネルの位置を合わせて再度取り付け / 对齐前面板以重新接上 / 將前面板對齊以重新接上

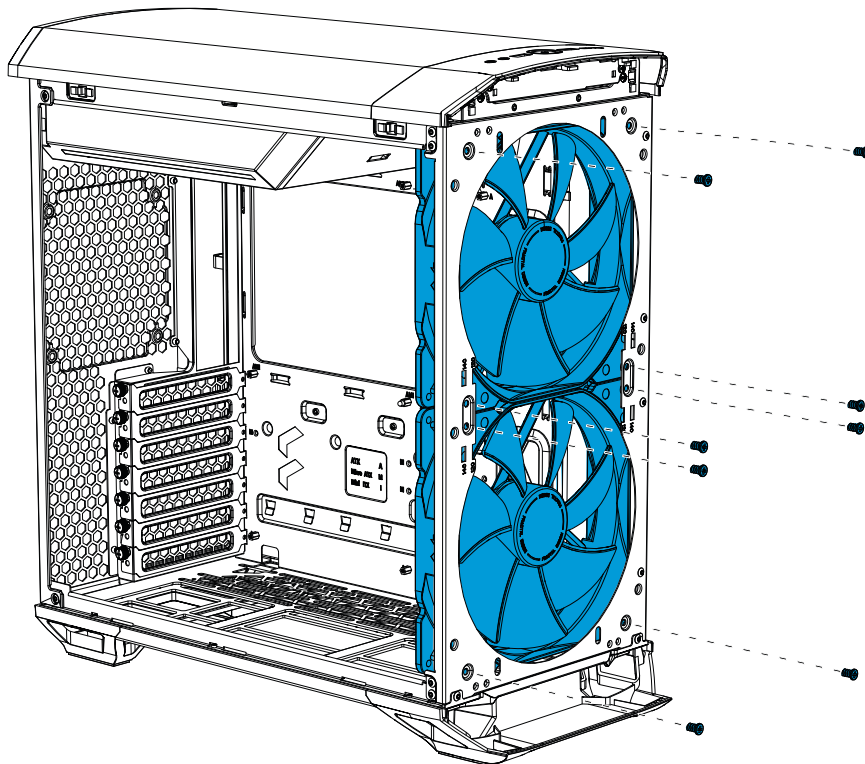


# Remove 180 mm Fans in the Front

180mm Lüfter an der Front ausbauen / Retirez les ventilateurs 180 à l'avant / Retire los ventiladores de 180 mm en la parte frontal / Ta bort 180mm fläktar i fronten / Удалить 180 вентиляторов спереди / 前面の180mmファンを取り外し / 卸下正面的180mm风扇 / 將前面的180mm風扇移除

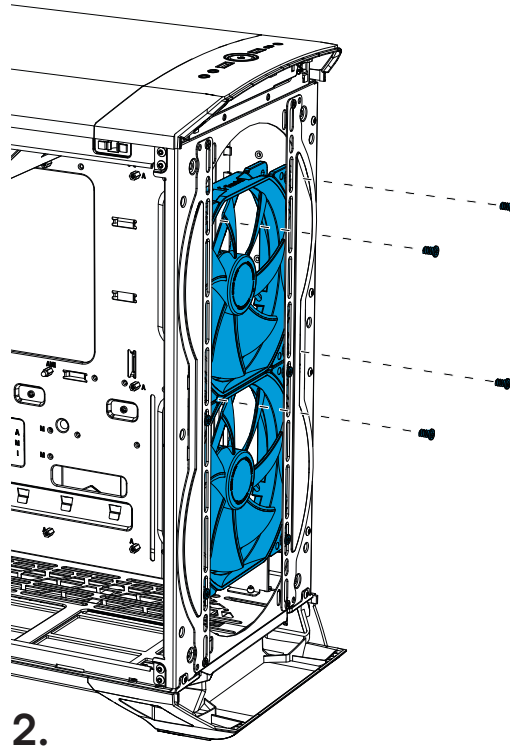
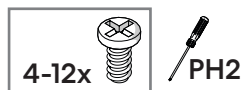
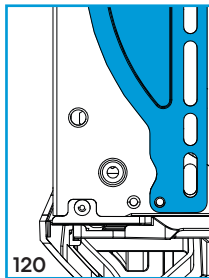
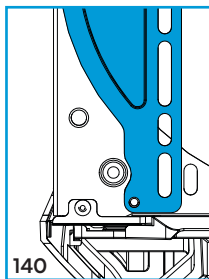
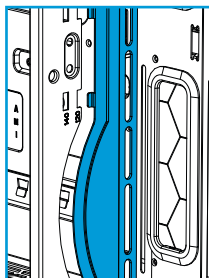
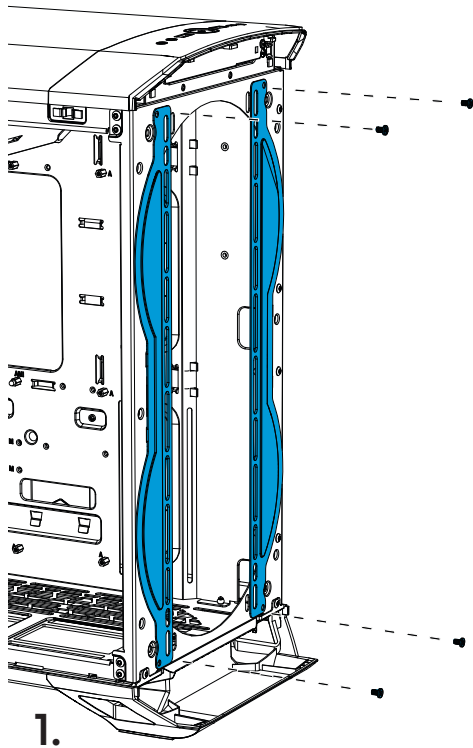
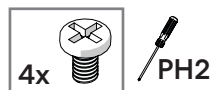


PH2



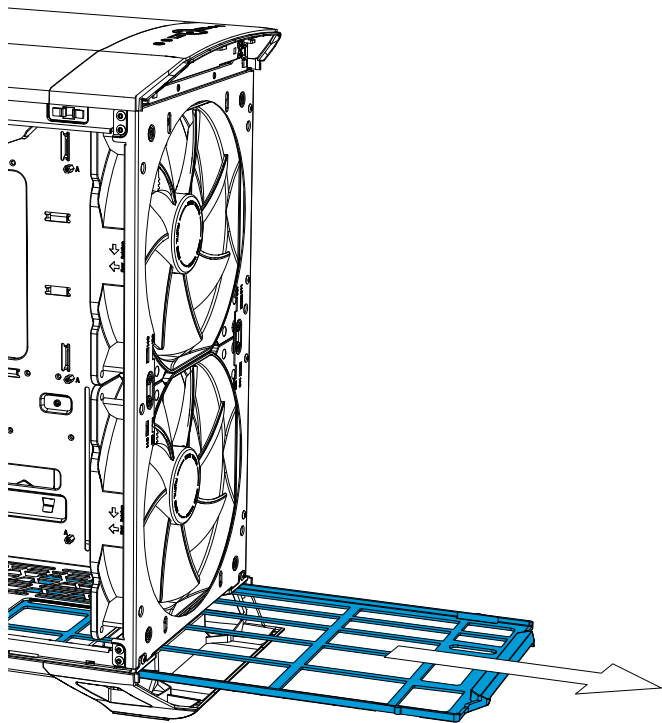
# Install 140/120 mm Fans in the Front

140/120mm Lüfter an der Front montieren / Installez les ventilateurs 140/120 à l'avant / Instale los ventiladores de 140/120 mm en la parte frontal / Montera 140/120mm fläktar i fronten / Установить 140/120 вентиляторы спереди / 前面へ140/120mmファンを取り付け / 在正面安装140mm/120mm风扇 / 將140mm / 120mm風扇安裝於前方

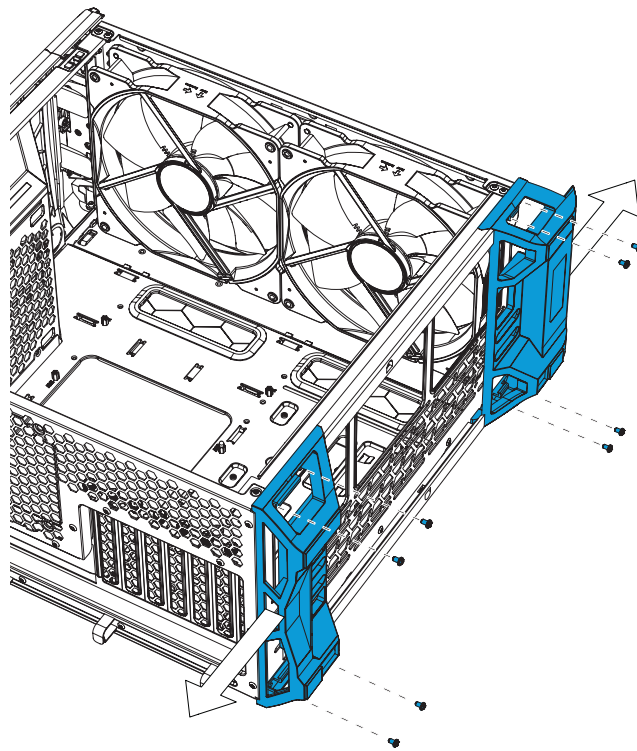


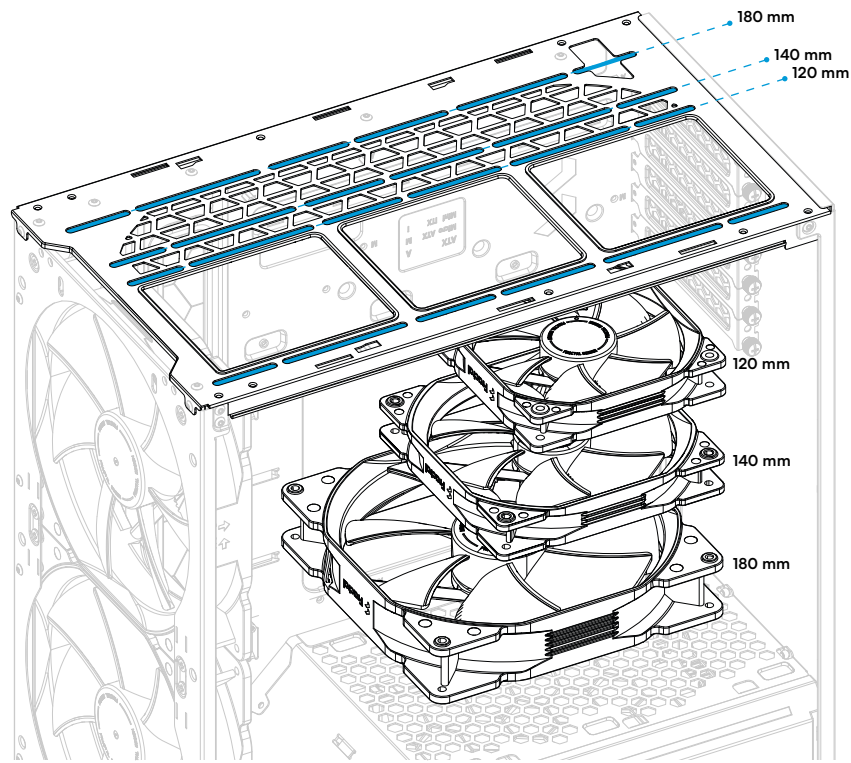
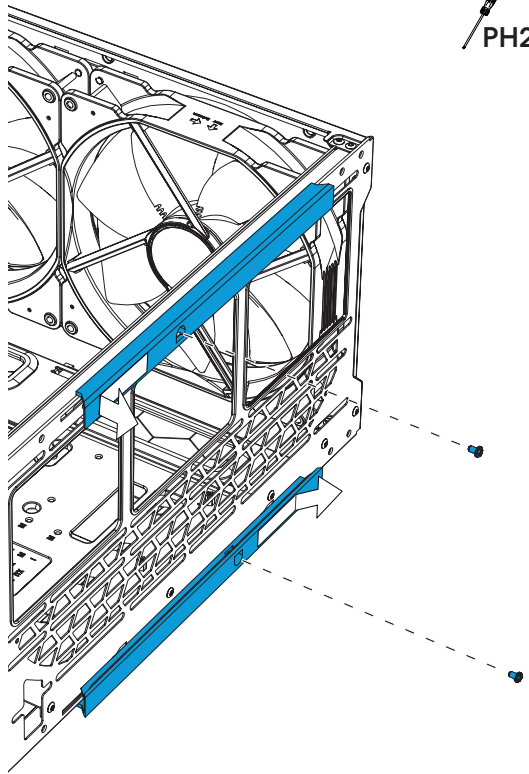
# Remove Case Feet for Ease of Fan Installation

Ausbau der Gehäuse-FüÙe für eine leichtere Installation der Lüfter / Retirez les pieds du boîtier pour faciliter l'installation du ventilateur / Retire los pies de la torre para instalar el ventilador / Avlägsna chassidfötter för enklare fläktinstallation / Снять ножки корпуса для легкой установки вентилятора / ファンが取り付けしやすいよう、ケースの脚を取り外します / 移除机箱脚垫，以方便风扇安装 / 移除機殼腳墊，以利風扇安裝



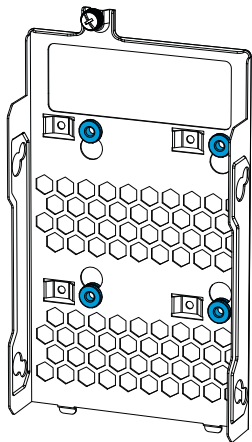
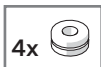
 PH2



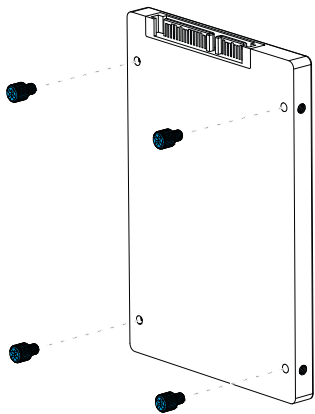
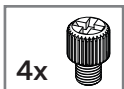


# Install 2.5" Drive(s) in the Top

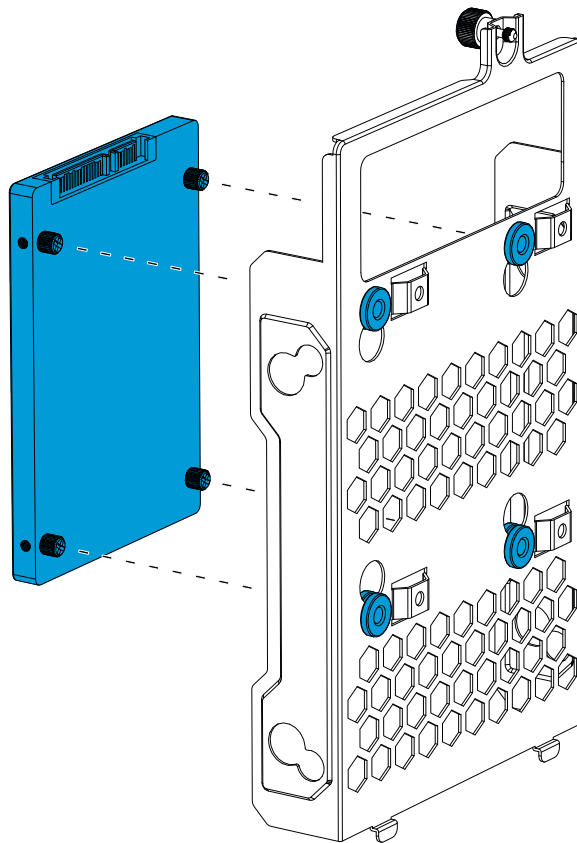
Installation von 2.5" Laufwerken an der Oberseite / Installez un ou plusieurs lecteurs de 2,5 pouces en partie supérieure / Instale una o varias unidades de 2,5" en la parte superior / Installera 2,5" hårddisk(ar) i toppen / Установите 2,5-дюймовый диск(и) в верхнюю часть / 上面に2.5"ドライブを取り付けします / 顶部安裝2.5吋硬盤 / 在頂部安裝2.5吋硬碟



1.

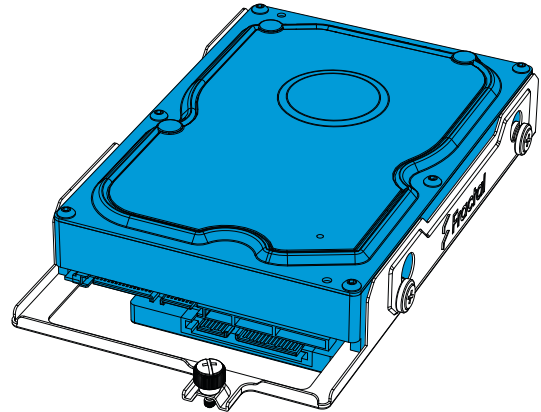
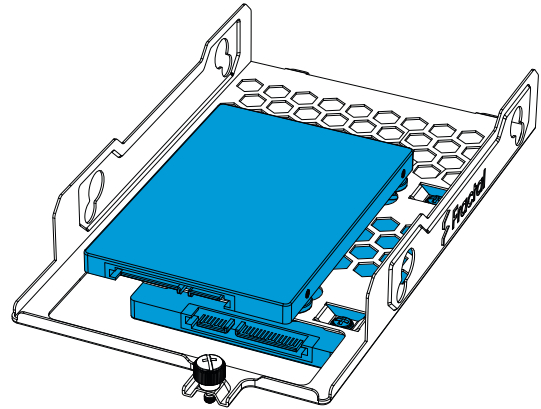
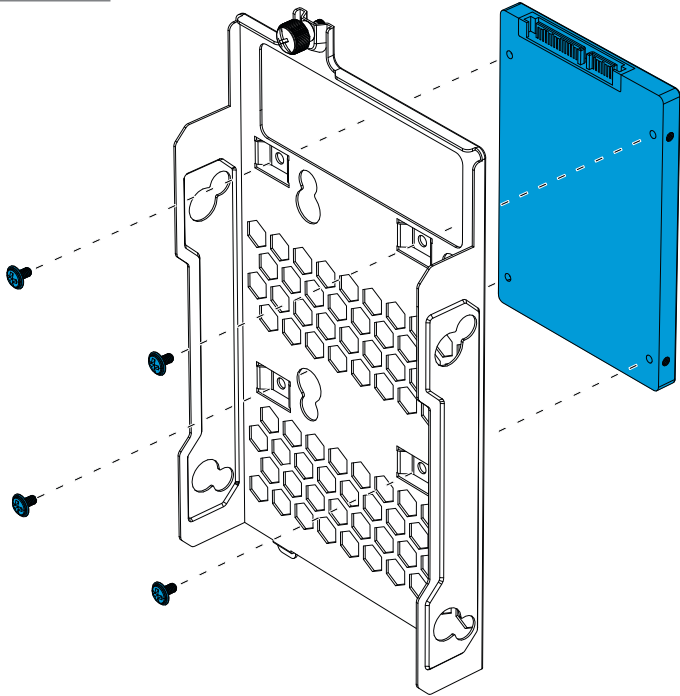


2.



3.

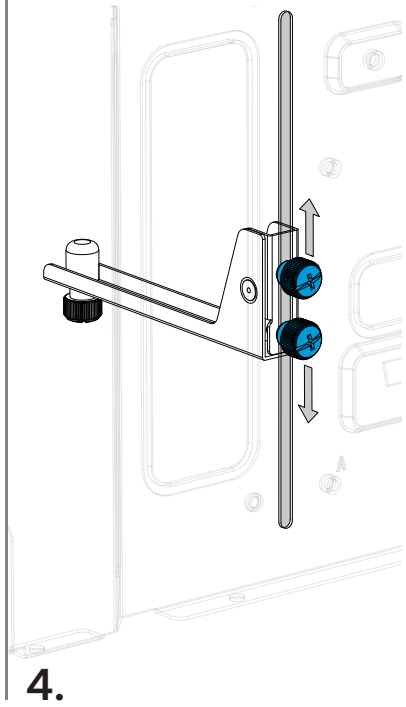
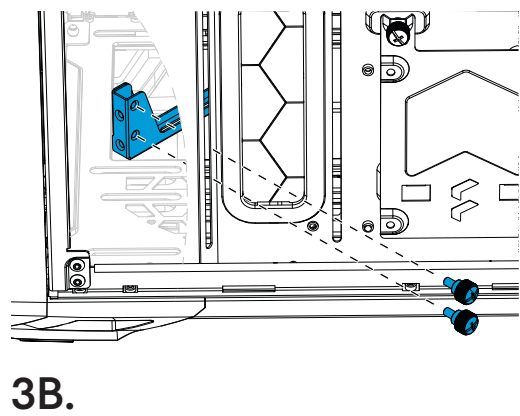
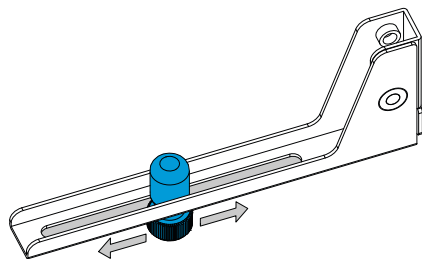
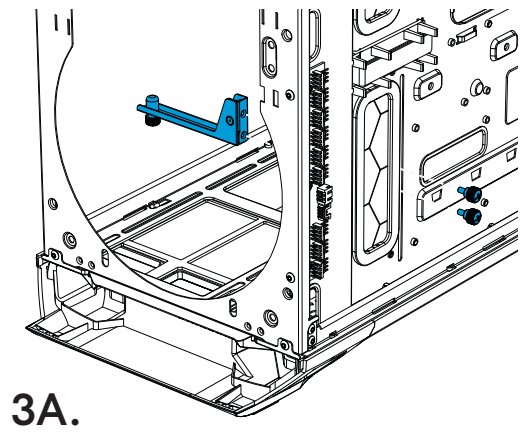
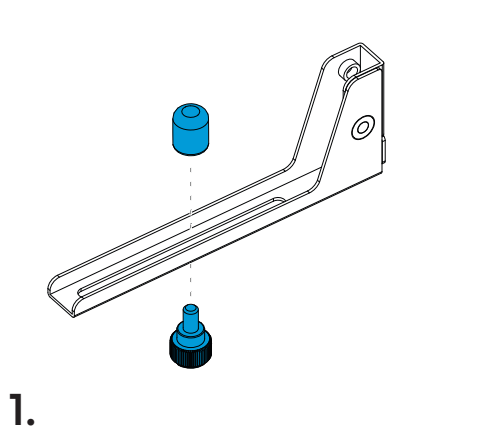


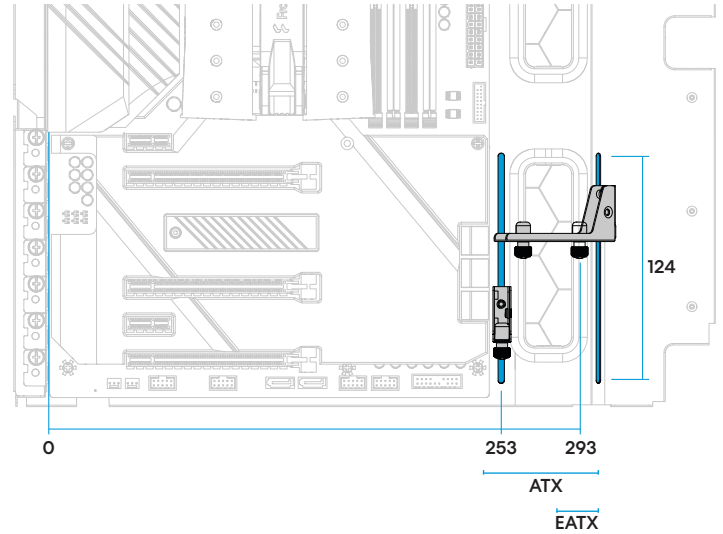
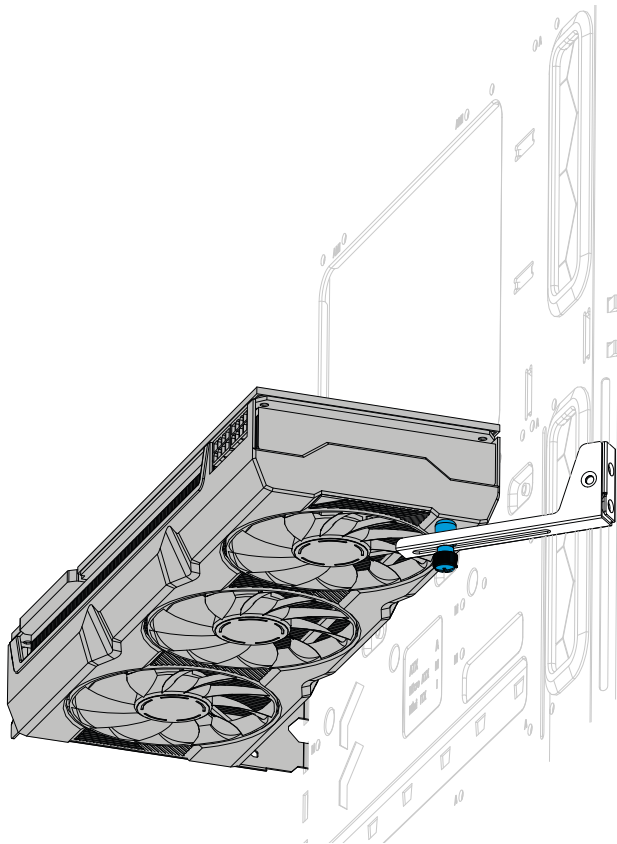


A.

# Install GPU Support Bracket

Installation der GPU Stütze / Installez le bras de support du GPU / Instale el brazo de soporte de la GPU / Installera grafikortsstöd / Установить опорный кронштейн для графической карты / GPUサポート用アームを取り付けします / 安裝GPU支架臂 / 安裝GPU支撐臂



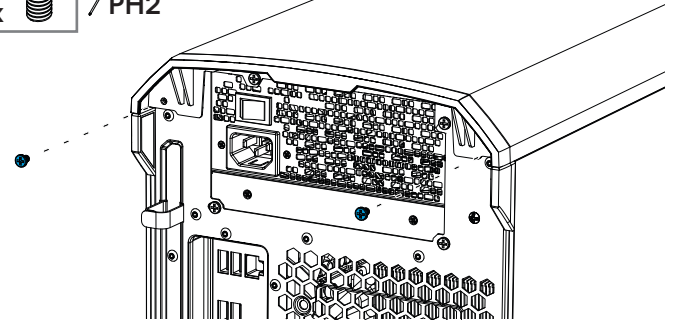
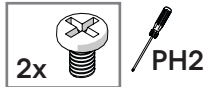
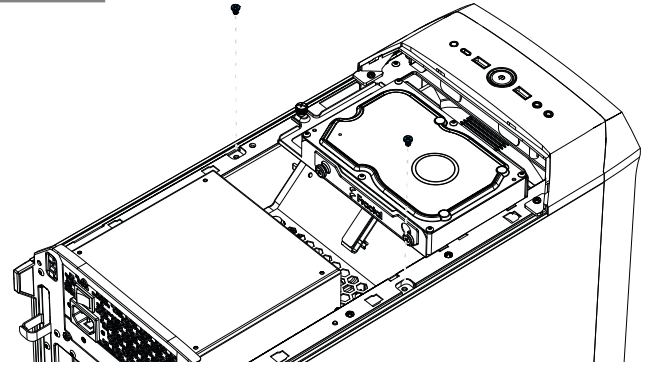
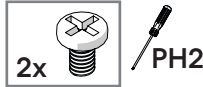
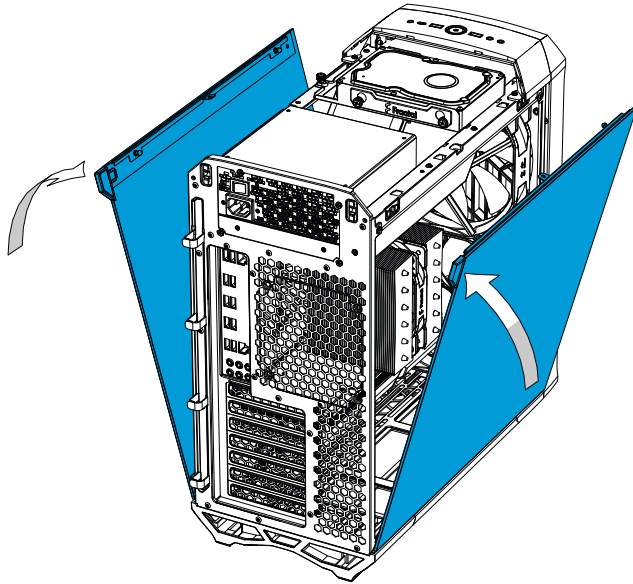


Optional Steps

The use of a bottom mounted fan may limit the reach of the GPU Support Bracket / Die Verwendung eines Lüfters am Boden des Gehäuses kann die Positionierung der GPU Halterung limitieren / L'utilisation d'un ventilateur monté à la base peut limiter l'accès à la console de soutien du GPU / El uso de un ventilador montado en la parte inferior puede limitar el alcance del soporte de la GPU / Fläkt monterad i botten kan begränsa räckvidden av grafikortsstödet / Использование вентилятора в нижней части может ограничить досягаемость опорного кронштейна для видео-карты / 底面取付のファンを使用すると、GPUサポートブラケットの到達距離が短くなる場合があります / 使用底部安裝風扇可能會限制GPU支架的範圍 / 使用底部風扇可能會限制GPU支架的活動範圍。

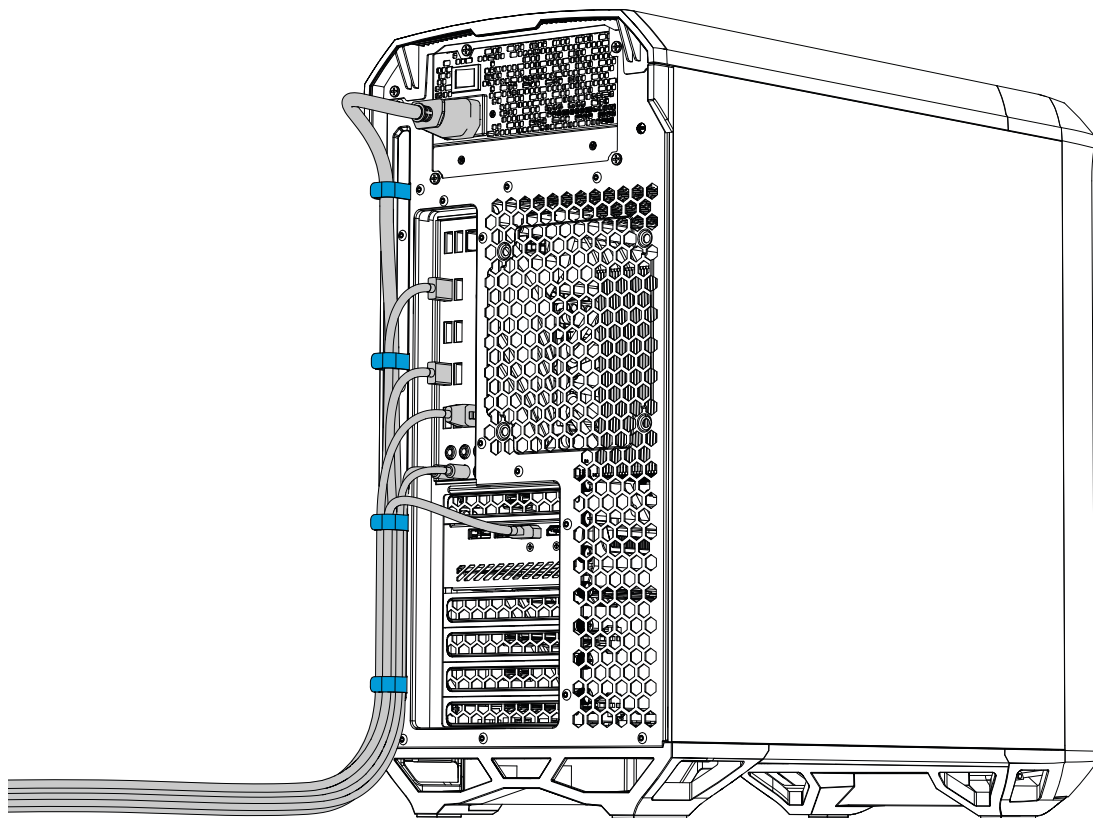
# Secure Top and Side Panels for Transportation

Sicherung der Oberseite und Seitenteile für den Transport / Sécurisez les panneaux supérieurs et latéraux pour le transport / Asegure los paneles superior y lateral para el transporte / Lås topp- och sidopaneler för transport / Закрепите верхнюю и боковые панели для транспортировки / 運搬用上面と側面のパネルを固定します / 固定顶部和側板，以便搬運 / 固定頂部和側板，以利運送



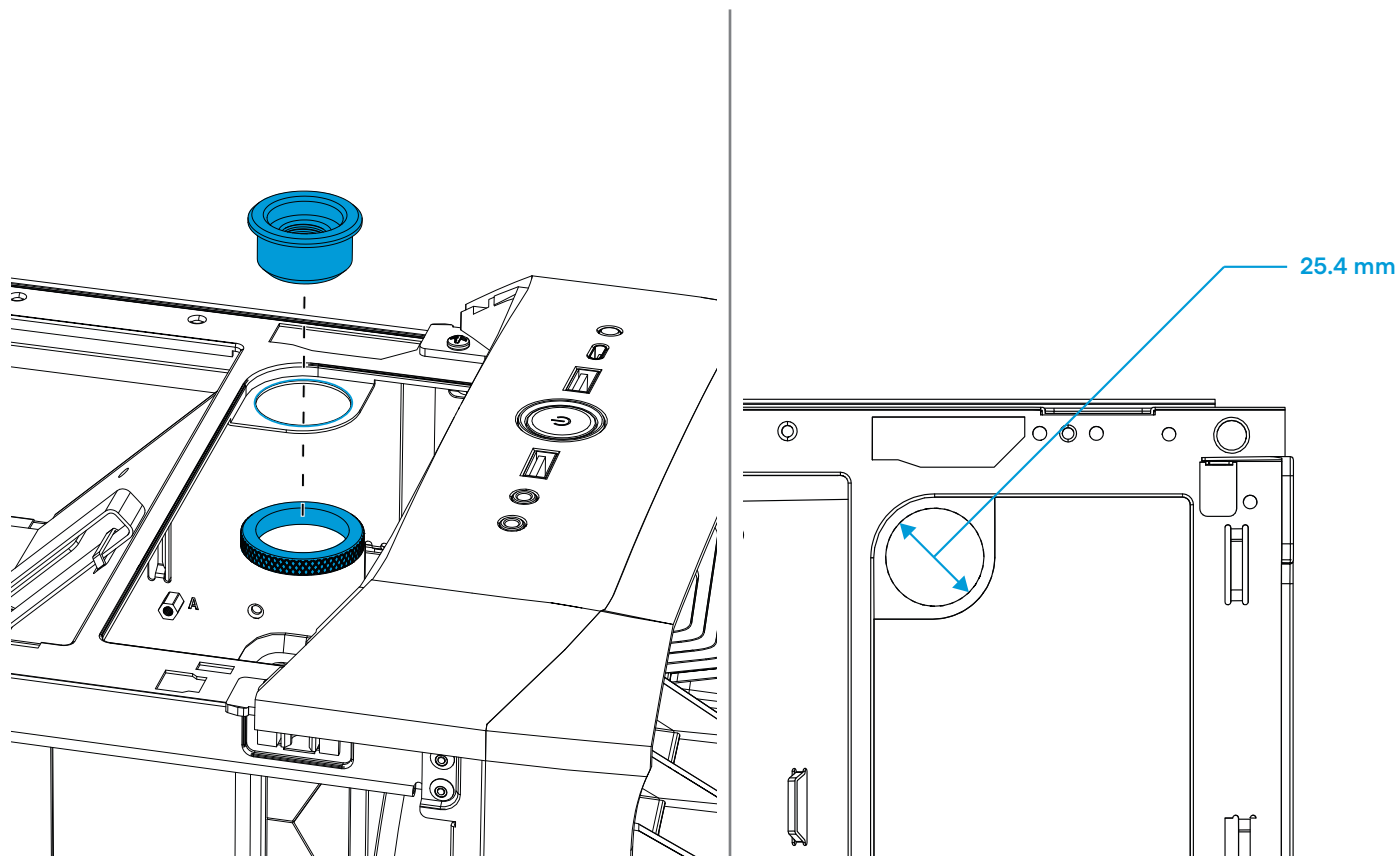
# Cable Management in the Back

Kabelmanagement auf der Rückseite / Gestion des câbles à l'arrière / Gestión de cables en la parte posterior / Kabeldragning baktill / Кабельная разводка сзади / 裏配線スペースを利用したケーブルの配線 / 背面電纜管理 / 後方束線帯



# Adding a Water Cooling Fillport

Zusätzlicher Wasserkühlung-Einfüllstutzen / Ajout d'un port de remplissage pour l'eau de refroidissement / Añadiendo un puerto de llenado de agua refrigerante / Montera páfylningsport för vattenkyllning / Установка заправочного отверстия для водяной системы охлаждения / 水冷用の給水口を追加 / 可添加一个水冷却注水口 / 加入水冷加注口



# Additional Info

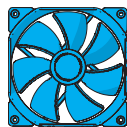
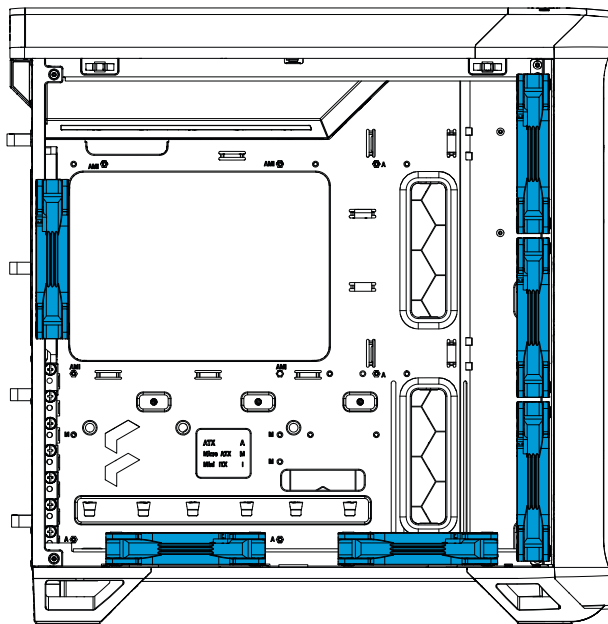
Weitere Informationen / Informations supplémentaires / Información adicional / Övrig information /  
Дополнительная информация / 追加情報 / 附加信息 / 其他資訊

# Possible Fan Locations

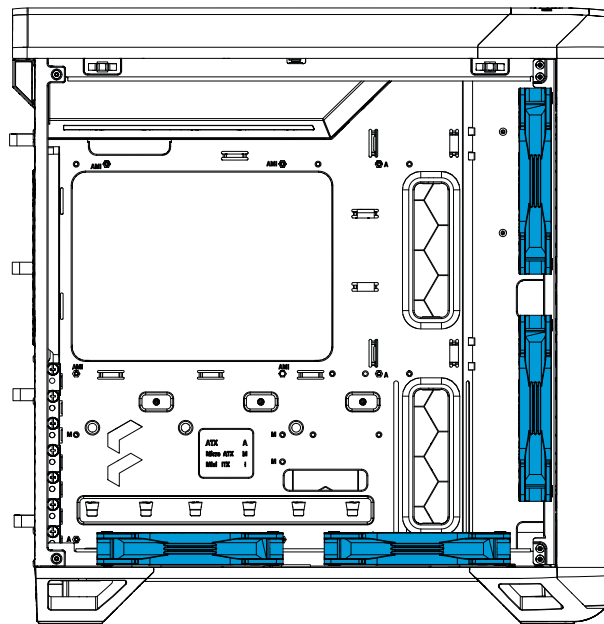
Mögliche Lüfteranordnung / Emplacements possibles des ventilateurs / Posibles ubicaciones de los ventiladores / Möjliga fläktpositioner / Места для установки вентиляторов / ファンを設置できる場所 / 支援風扇的位置 / 支援風扇的位置



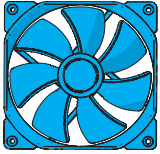
120 mm



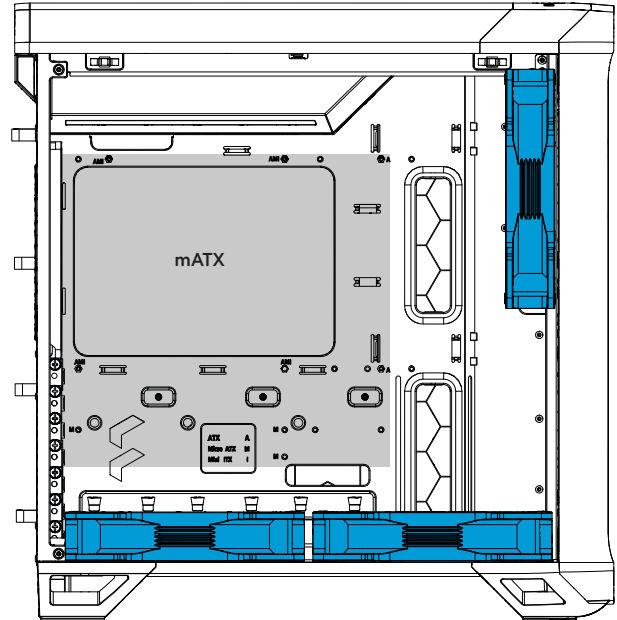
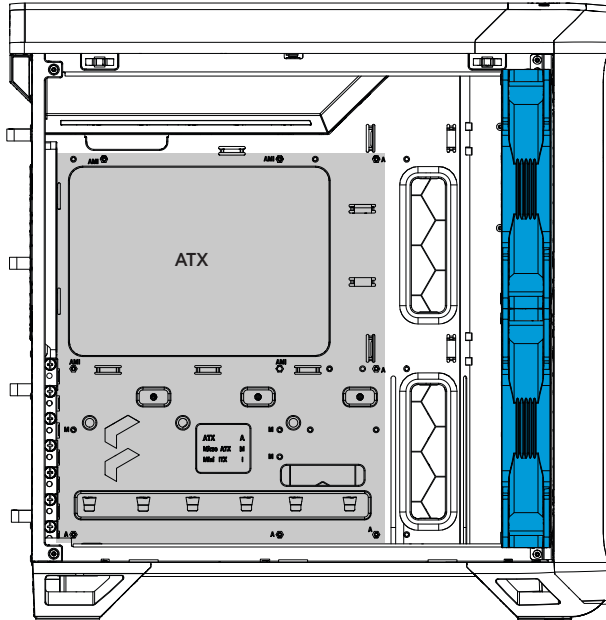
140 mm





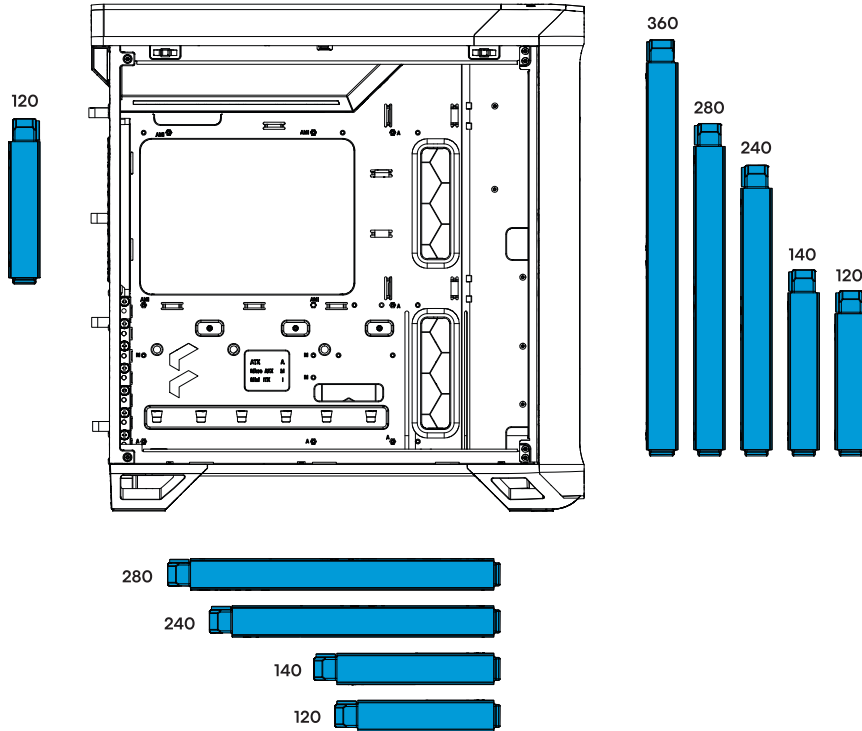


180 mm



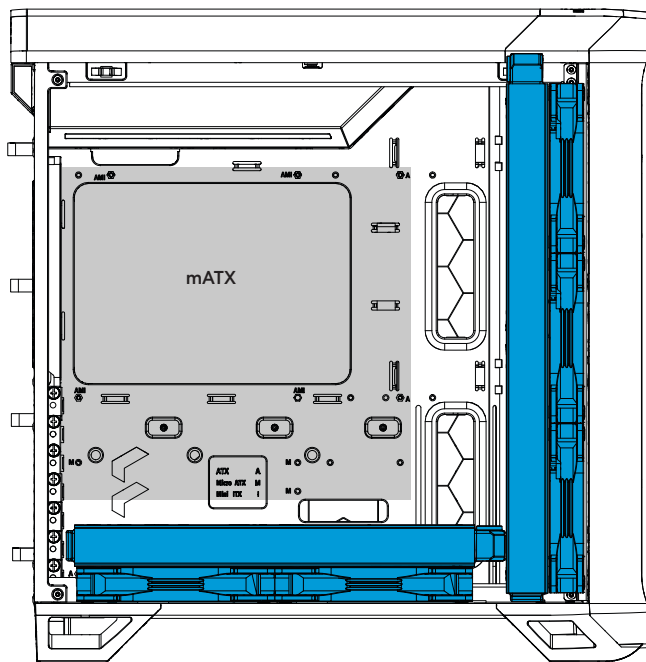
# Water Cooling Radiator Options

Optionen für Wasserkühlungen / Options de radiateurs de refroidissement par eau / Opciones de radiadores de refrigeración líquida / Vattenkylningsmöjligheter / Установка радиатора водяного охлаждения / 水冷ラジエーター オプション / 水冷散热器选项 / 水冷散热器选项

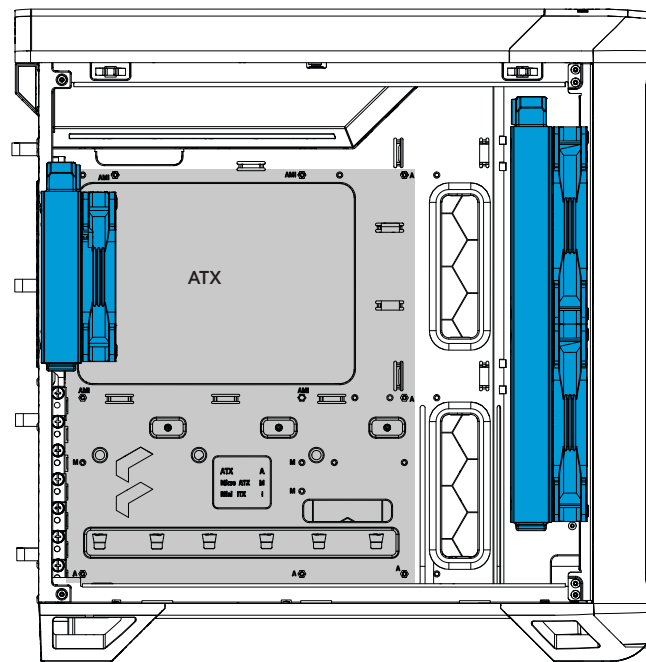


# Possible Water Cooling Setup

Mögliche Wasserkühlung-Setups / Possibilité d'installer des systèmes de refroidissement par eau / Posibles ajustes de refrigeración por agua / Exempel på vattenkylningssystem /  
Возможные настройки водяного охлаждения / 水冷却のセットアップ / 可能的水冷散热装置安装位 / 可安装水冷散热装置



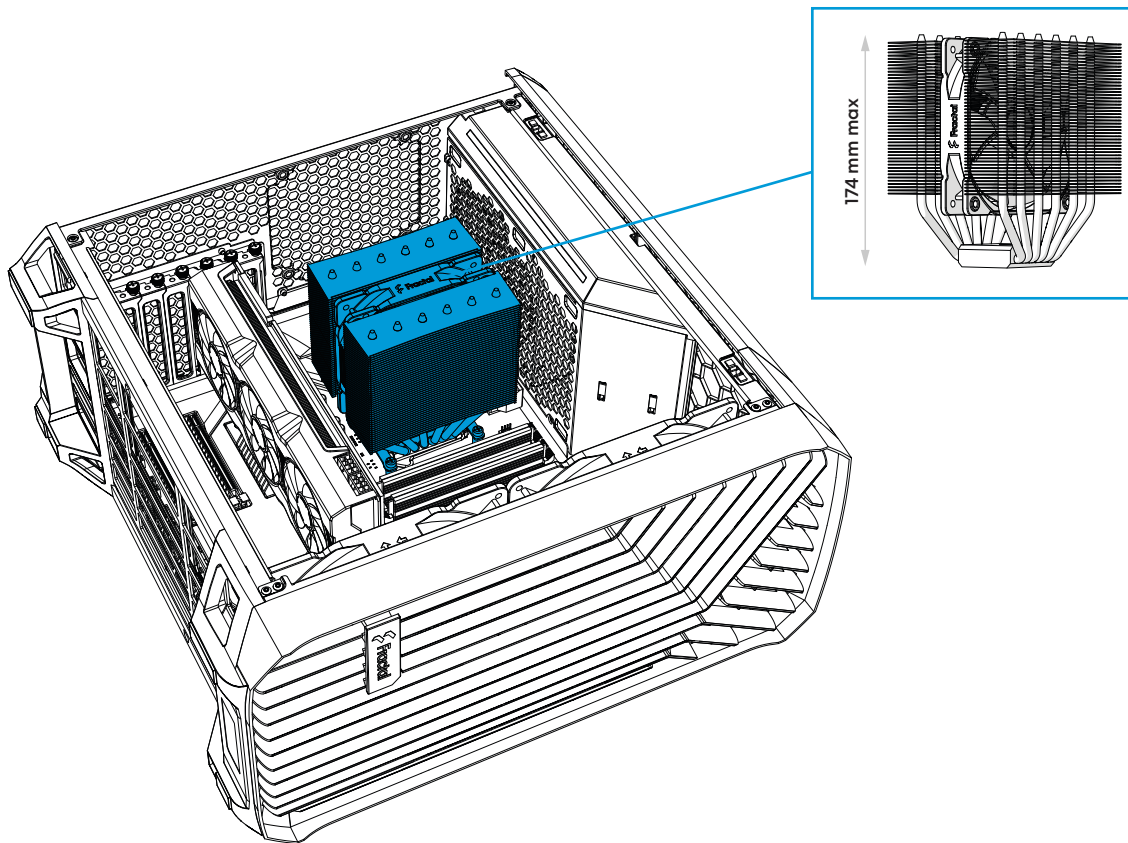
Front - 360x120  
Bottom - 280x140



Front - 280x140  
Rear - 120x120

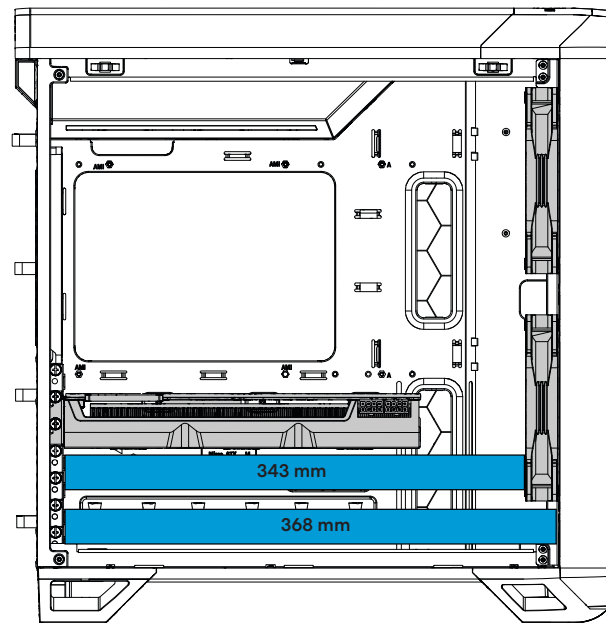
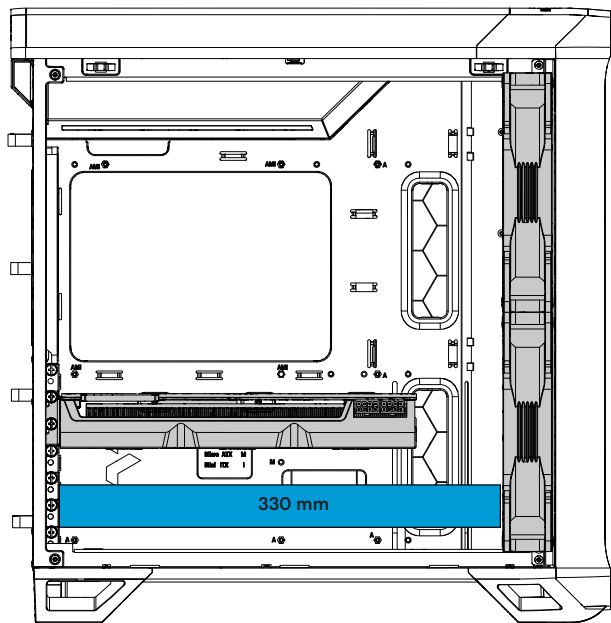
# CPU Cooler Limitations

CPU-Kühlung Grenzwerte / Limitations du refroidissement du processeur / Limitaciones del refrigerador de la CPU / Restriktioner för CPU-kylare / Ограничения для кулеров ЦП / CPUクーラーの制限事項 / CPU冷却器的局限性 / CPU散热器限制



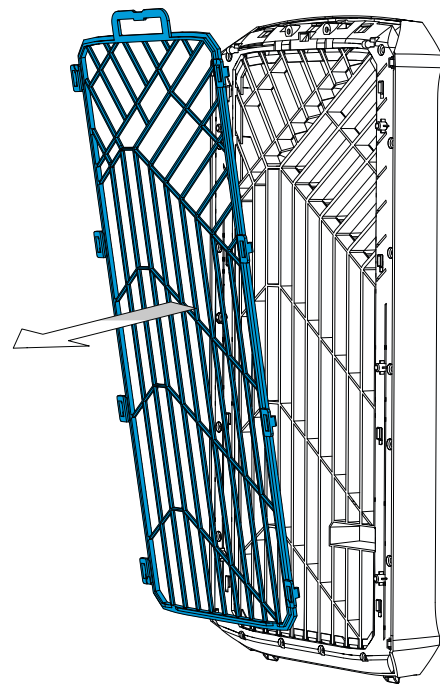
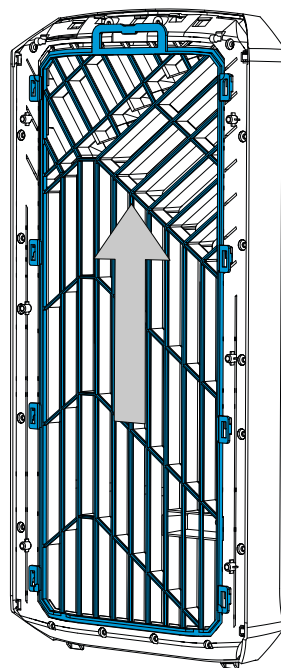
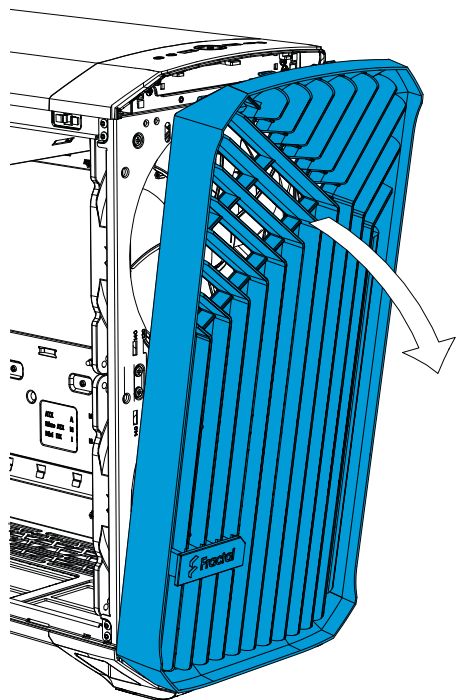
# Graphics Card Limitations

Grafikkarte Grenzwert / Limitations de carte graphique / Limitaciones de la tarjeta gráfica / Restriktioner för grafikkort / Ограничения для графических плат / グラフィック カードの制限事項 / 显卡的局限性 / 顯示卡的限制



# Dust Maintenance

Staubschutz / Dépoussiérage / Limpieza del polvo y mantenimiento / Underhåll av dammfilter / Защита от пыли / 防塵メンテナンス / 防尘保养 / 防塵保養



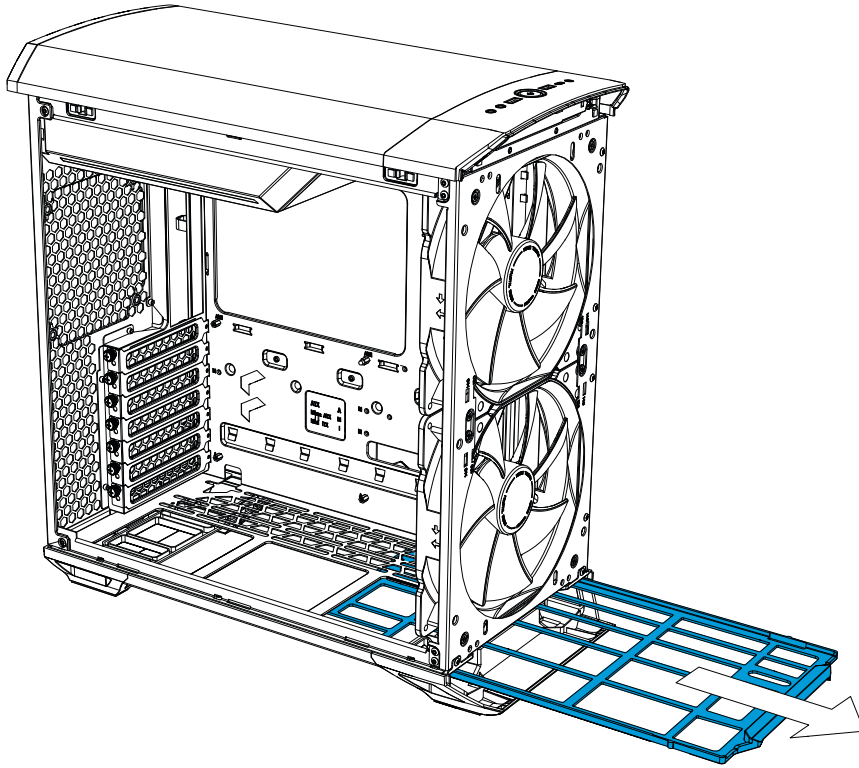
Additional Info

45

1.

2.

3.



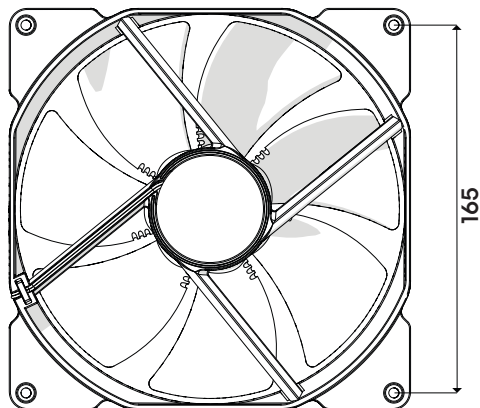
4.



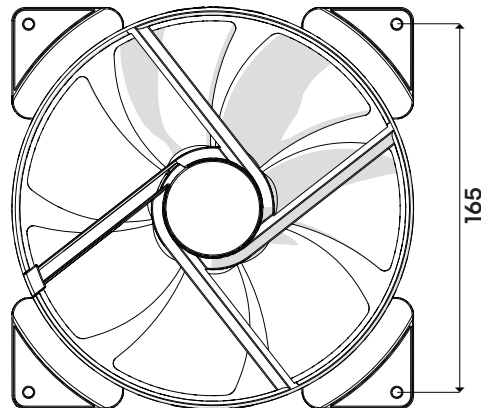
# Specifications

Technische Daten / Spécifications / Especificaciones / Specifikationer / Технические характеристики / 仕様 / 规范 / 規格

## Dynamic X2 GP-18 PWM



## Prisma AL-18 PWM \*



LED input voltage: 5 V  
LED max. rated input current: 0.6 A  
LED input power: 3 W

RGB connector: 3-pin Adressable

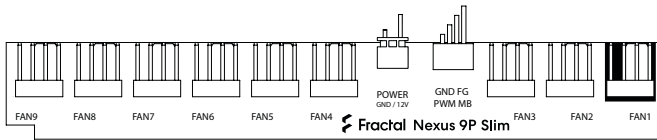
\* Included in RGB version or sold separately / In RGB-Version eingeschlossen oder separat angeboten / Compris dans la version RVB ou vendu séparément / Se incluye en la versión RGB o se vende por separado / Inkluderad i RGB versionen eller säljs separat / Входит в комплект RGB-версии или продается отдельно / RGBバージョンに内蔵または別売り / 包含在RGB版本内或单独销售 / 包含在RGB版本中或單獨販售



# Specifications

Technische Daten / Spécifications / Especificaciones / Spezifikationer / Технические характеристики / 仕様 / 规范 / 规格

## Nexus 9P Slim Fan Hub



Input voltage:  
Output voltage:  
Max input current:  
Max output power:

12 V  
12 V  
3 A  
36 W

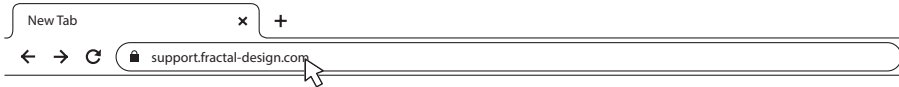


# Support and Service

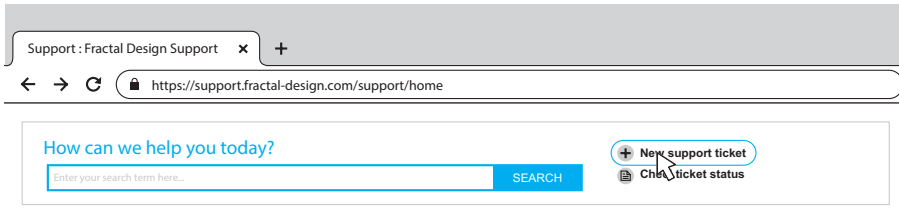
Support und Kundendienst / Assistance technique et maintenance / Soporte y servicio técnico / Support och service / Поддержка и обслуживание / サポートとサービス / 支持与服务 / 支援和服務

# For Assistance, Please Contact

Unterstützung erhalten Sie hier: / Pour l'assistance technique, veuillez contacter / Para obtener ayuda, por favor contacte / För assistans, var god kontakta / Если необходима помощь, пожалуйста, свяжитесь с нами / サポートが必要な場合は、お問い合わせください / 如需帮助, 敬请联系 / 如需協助, 敬請聯絡



**1** STEP 1: Go to “support.fractal-design.com”



**2** STEP 2: Click on “New support ticket”

## Submit a ticket

Requester

Type

Where are you from?

Product Category

Subject

Description of Problem

**B** *I* U

**3** STEP 3: Fill in ticket request and submit

## Limited Warranty and Limitations of Liability

This product is guaranteed for twenty four (24) months from the date of delivery to end-user, against defects in materials and/or workmanship. Within this limited warranty period, the product will either be repaired or replaced at Fractal Design's discretion. Warranty claims must be returned to the agent who sold the product, shipping prepaid.

The warranty does not cover:

- Products which have been used for rental purposes, misused, handled carelessly or applied in such a way that is not in accordance with its stated intended use.
- Products damaged from an Act of Nature including, but not limited to, lightning, fire, flood and earthquake.
- Products whose serial number have been tampered with or removed
- Products which have not been installed in accordance to the user manual

Fractal Design's maximum liability is limited to the current market value of the product (depreciated value, excluding shipping, handling, and other fees). Fractal Design shall not be liable for any other damage or loss, including but not limited to loss of profit, revenue, or data, or incidental or consequential damage, even if Fractal Design has been advised of the possibility of such damages.

## Eingeschränkte Garantie und Garantieeinschränkungen

Bei dieses Produkt gewähren wir dem Endanwender eine Garantie von zwei Jahren ab Lieferdatum, die sich auf Material- und Verarbeitungsfehler erstreckt. Innerhalb der eingeschränkten Garantiezeit werden Produkte nach Fractal Designs Ermessen repariert oder ausgetauscht. Garantieansprüche müssen beim jeweiligen Händler geltend gemacht werden; Versandkosten übernimmt der Käufer.

Nicht von der Garantie abgedeckt werden:

- Produkte, die falsch oder fahrlässig behandelt, entgegen ihres bestimmungsgemäßen Einsatzzweckes oder zum Verleih eingesetzt wurden.
- Produkte, die durch höhere Gewalt beschädigt wurden; dazu zählen unter anderem Blitzschläge, Brände, Überschwemmungen und Erdbeben.
- Produkte, deren Seriennummer modifiziert oder entfernt wurde
- Von der Bedienungsanleitung abweichend installierte Produkte

Die Höchsthaftungssumme von Fractal Design ist auf den aktuellen Marktwert des Produktes begrenzt (Abschreibungswert, exklusive Versand-, Transport- und anderen Gebühren). Fractal Design übernimmt keine Haftung für Schäden oder Verluste, insbesondere entgangene Gewinne, Erträge oder Daten oder zufällige und Folgeschäden, auch nicht, wenn Fractal Design auf die Möglichkeit solcher Schäden hingewiesen wurde.

## Garantie limitée et limites de responsabilité

Ce produit est garanti pendant vingt quatre (24) mois, à compter de la date de livraison à l'utilisateur final, contre les défauts de matériaux et/ou de fabrication. Dans cette période de garantie limitée, les produits seront soit réparés ou remplacés, au choix de Fractal Design. Les réclamations de garantie doivent être faites auprès de l'agent qui a vendu le produit, frais prépayés.

La garantie ne couvre pas ce qui suit :

- Les produits qui ont été loués, utilisés incorrectement, utilisés avec négligence ou utilisés d'une manière qui n'est pas en conformité avec l'usage prévu indiqué.
- Les produits qui ont été endommagés par des causes naturelles, y compris mais sans s'y limiter, la foudre, les incendies, les inondations et les tremblements de terre.
- Produits dont le numéro de série a été altéré ou enlevé
- Produits installés de manière non conforme au mode d'emploi

Le plafond de responsabilité de Fractal Design se limite à la valeur de marché actuelle du produit (valeur dépréciée, ne comprenant ni les frais d'expédition, ni ceux de manutention ni d'autres frais). Fractal Design ne se portera responsable d'aucun autre dommage ou perte, y compris mais pas seulement tout manque à gagner, toute perte de revenus ou de données, ou des dommages accessoires ou indirects, même si Fractal Design a été prévenu de la possibilité de ces dommages.

## Garantía limitada y limitación de responsabilidad

Este producto es garantizadas durante veinticuatro (24) meses a partir de la fecha de entrega al usuario final contra defectos materiales y/o de mano de obra. Dentro de este período de garantía limitada, los productos se repararán o reemplazarán, lo que Fractal Design estime más oportuno. Las reclamaciones de garantía se deben devolver al agente que vendió el producto, con portes pagados.

La garantía no cubre:

- Productos que hayan sido utilizados para alquiler, que se hayan utilizado indebidamente, que se hayan manipulado sin cuidado o que se hayan aplicado de una forma que no esté contemplada en el uso indicado.
- Productos dañados por la fuerza de la naturaleza como por ejemplo, sin limitación, tormentas, incendios, inundaciones y terremotos.
- Productos cuyo número de serie haya sido alterado o eliminado
- Productos que no se han instalado de acuerdo con las instrucciones proporcionadas en el manual del usuario

La responsabilidad máxima de Fractal Design se limita al valor de mercado actual del producto (valor depreciado, excluyendo los gastos de envío y de gestión, y otros gastos). Fractal Design no será responsable de ningún daño o pérdida, incluyendo sin limitación la pérdida de beneficios, ingresos o datos, así como daños incidentales o derivados, aunque Fractal Design haya sido advertido de la posibilidad de dichos daños.

## Бегрэнсэд гаранти и ансварсбегрэнснгар

Денна продукт фрэн Fractal Design тэксэ ав эн тугюфйра (24) мэнэдэс гаранти фрэн левэрэнсэн тил фрэн слатанвэндэрэн, мот дэфектер и материал оч/еллер тиллверкннн. Ундэр денна период мот бегрэнсэд гаранти коммер продуктернэ ат антнген репарерас еллер бытас энлнн Fractal Design's готтфинннде. Гарантнэспрэк мэсте ретурнерас тил онбудэт сом сэлде продуктен, мот фрэнсэндэлсен фрэнскоттсбетэдэл.

Гарантнн тэкер энте:

- Продуктер сом хар анвэнтс фрэн uthyrning, felanvэnts, hanterats vэrdslést eller anvэnts пэ ett sэдant sэтт атт дет энте эр и овэрэнсстэмэлсе мэд эн ангнвна авсэддэ анвэндннгэн.
- Продуктер сом скадатс гэнэм натурфенонен инклуснве, мэн энте бегрэнсэд тилл, асквэдер, brand, овэрсвэмнннг оч jordbэvning.
- Продуктер vars serienummer хар манупулератс еллер tagits bort.
- Продуктер сом энте инсталлератс и енлннгет мот ннструктнмануэлэн

Fractal Design maximala ansvar эр бегрэнсэд тилл дет актуеллэ маркнэсвэрдэт ав продуктен (недскрнвет вэрде, екклуснве фрэкт, hantering оч андра авгнфтер). Fractal Design эр энте ансварнн фрэн нэгон аннан скадэ еллер фрэнлуст, инклуснве мэн энте бегрэнсэд тилл теблнвен вннст еллер интэкт, фрэнлорд data, еллер фрэнлэскадор, эвен ом Fractal Design хар ннформератс ом рнскен фрэн сэдана скадор.

## Ограниченнэ гаранта и ограниченнэ отвэтственннстн

На этэм продуктэ прэдоставлэтэс гаранта отсуствнэ дэфектов материалов и прэоводственнго брака срокэм двэдцэтэ четыре (24) месэца со дня доставкн конечннм пользователю. В теченне этэго срэка ограниченнн гарантаи компания Fractal Design по собствэнному усмотренню осущэствлет ремонт илн замену ннсправннх нзделнн. Нзделнэ по гарантнннм рэкламэцнэм необходнмо вернуть прэвнэчальннму прэдавцу с прэдоплатой доставкн.

Нзделнэ, на котэрэн не распрэнстранэтэс дэствнэ гарантнн:

- нзделнэ, сдававшнэс в аренду, нспользовавшнэс с несоблуденнем прэвнл експлуатэцнн, небрежно илн не по прэмому назнэченню;
- нзделнэ, поврэжденнэ вследствнэ дэствнэ непрэодолимой снлы, в том чнслэ, но нсклющэ прочэго, молннн, пожара, наводненнэ илн земл этрясеннэ;
- Продукты с поврэждэнннми илн удалэнннми серннннн номерамн
- Продукты, котэрэн не былн установленн в соотвэтствнн с ннструкцнэм

Макснмальная отвэтственнэ Fractal Design огрэннчнваетэс к текущэй рннчннн стонмостн продукта (остаточнэа фрэнстоимостн, за нсклющеннем доставкн, обработкн, оч другнэ сбэры). Fractal Design не несэт отвэтственннстэ за любой другой ущэрб илн убыткн, вклющэ, но не огрэннчнвая, потерю прнбылн, доходо, илн данннх, илн случайннн илн косвенннн ущэрб, дэже еслн Fractal Design была прэупрэдженна оч возможности такннх убытков.

## 限定制證 и 責任制限

コンピューターケースは、素材および/または製造における欠陥に対して、最終消費者の元に届いた日付から24ヶ月間保証されています。この限定保証期間内に、製品はFractal Designの裁量で修理されるか、交換されます。保証請求は製品を販売した代理店に元払いで返却する必要があります。

以下の場合保証は適用されません。

- 製品が貨買の目的のために使われた、誤用された、不注意に扱われた、または明記された用途以外で利用された場合
- 製品が稲妻、火災、洪水、および地震を含むがこれらに限定されない天災により損傷した場合
- シリアル番号を改ざんまたは除去された製品。
- ユーザー マニュアルに従って取り付けられていない製品

Fractal Design の最大限の責任は、製品の現在の市場価値に制限されます (配送、取り扱い、その他の料金を除く減価)。Fractal Design は、損傷の可能性について通知を受けた場合でも、利益、収益、またはデータの損失、偶然または必然の損傷を含む、その他のいかなる損傷や紛失に対して責任を負いません。

## 有限质保及责任范围

产品保修期为终端用户交付之日起的二十四个月。若在正常使用时若出现任何非人为产生的损坏针对的是材料和/或工艺上的缺陷, 经Fractal Design鉴定为产品本身的问题后, 在此保修期内, 由Fractal Design决定对此产品进行维修或是更换。保修申请请提交给销售产品的代理商处, 运费预付。

- 产品已用于出租用途, 使用不当, 处理不当或未按照其既定的预
- 产品因自然灾害损坏, 包括但不限于电、火灾、洪水和地震。
- 序列号已被篡改或删除的产品。
- 产品未按照使用说明书安装

Fractal Design的责任仅限于产品当前的市场价值 (折旧价值, 不包括运费、安装费和其它费用)。Fractal Design对于任何其它损坏或损失不承担任何责任, 包括但不限于利润、收入或数据损失, 意外或间接的损坏, 即使Fractal Design 已被告知可能会发生上述损坏的可能性。

## 產品保固服務說明

產品保修期為消費者購買日起的二十四個月。若正常使用時出現任何非人為而產生的損壞(針對的材料和/或工藝上的缺陷), 經Fractal Design鑑定為產品本身的問題後, 在此保修期內, 由Fractal Design決定對此產品進行維修或是更換。您可以向購買之經銷商提出保固申請(需要預付運費, 詳情請洽經銷商)。

本保固不包含:

- 以租賃為目的產品、人為損壞或未按記載之用途應用及處理不當的產品。
- 因自然災害導致產品受損的情況, 包括雷擊、火災、水災和地震等自然災害。
- 序號已修改或是移除的產品。
- 未依使用手冊安裝的產品

Fractal Design 需負的最大責任僅限產品的市場售價 (折舊價值, 含運費、處理費與其他費用)。Fractal Design 不需對其他損壞或損失負責, 包括但不限於利潤、營收的損失或資料遺失、意外或後續損壞, 即使 Fractal Design 已被告知這類可能損壞亦然。





Fractal Gaming AB,  
Datavägen 37B, S-436 32,  
Askim, Sweden

Designed in Sweden  
[fractal-design.com](http://fractal-design.com)

© Fractal Design, All rights reserved.  
Fractal Design, the Fractal Design logotypes,  
product names and other specific elements  
are trademarks of Fractal Design, registered  
in Sweden. Other product and company  
names mentioned herein may be trademarks  
of their respective companies. Contents and  
specifications as described or illustrated are  
subject to change without notice.