



gembird®

**USER MANUAL • HANDBUCH • HANDLEIDING • MANUEL
DESCRIPTIF • РУКОВОДСТВО ПОЛЬЗОВАТЕЛЯ •
КЕРІВНИЦТВО КОРИСТУВАЧА • INSTRUKCJA OBSŁUGI**



EE2-U3S-6

USB 3.1 2.5" ENCLOSURE WITH USB TYPE-C PORT

USB 3.0 2.5" FESTPLATTEN GEHÄUSE

USB 3.1 2.5" SATA HDD/SSD BEHUUZING MET USB TYPE-C POORT

BOITIER POUR DISQUE DUR 2.5" USB 3.0

**МОБИЛЬНОЕ ШАССИ С ИНТЕРФЕЙСОМ USB 3.1 ДЛЯ 2.5" SATA ДИСКОВ, ПОРТ
USB TYPE-C**

ЗОВНІШНІЙ КАРМАН 2.5" З ПОРТОМ USB TYPE-C

OBUDOWA USB 3.1 DLA DYSKÓW 2.5"

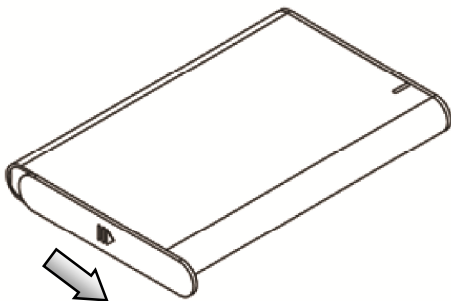
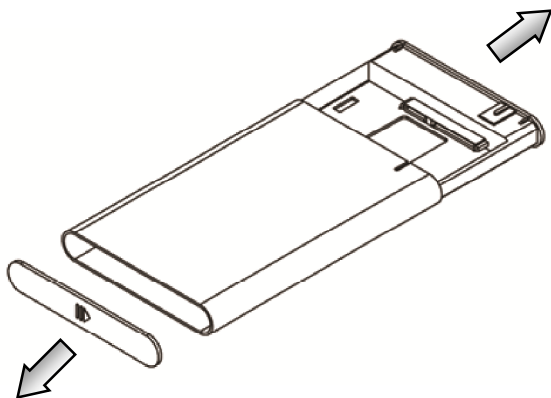
Features

- 2.5" SuperSpeed USB 3.1 enclosure with USB Type-C port
- Supports SATA 2.5" HDD or SSD up to 9.5 mm thickness (max. 4 TB)
- Durable brushed aluminum body with LED status indicator
- Tool-free design for easy and quick installation
- Plug & Play

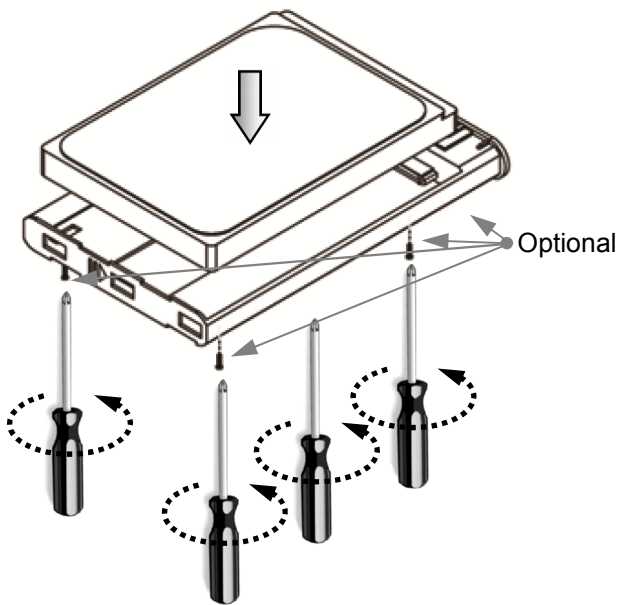
Specifications

- Interface: USB type-C (female), Superspeed USB 3.1 Gen.1 (backward compatible with USB 3.0/2.0/1.1)
- Supported drives: 2.5" Serial ATA HDD (max. 4 TB) of 7~9.5 mm thickness
- UASP v.1 support (USB Attached SCSI Protocol)
- Data transfer rate: Max. 6 Gb/s
- Chipset: JMS576
- Cable: USB 3.1 AM-CM cable
- Material: aluminum (body) and plastic (tray)
- Product dimensions: 122 x 78 x 14 mm
- Product net weight: 80 g



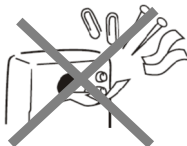
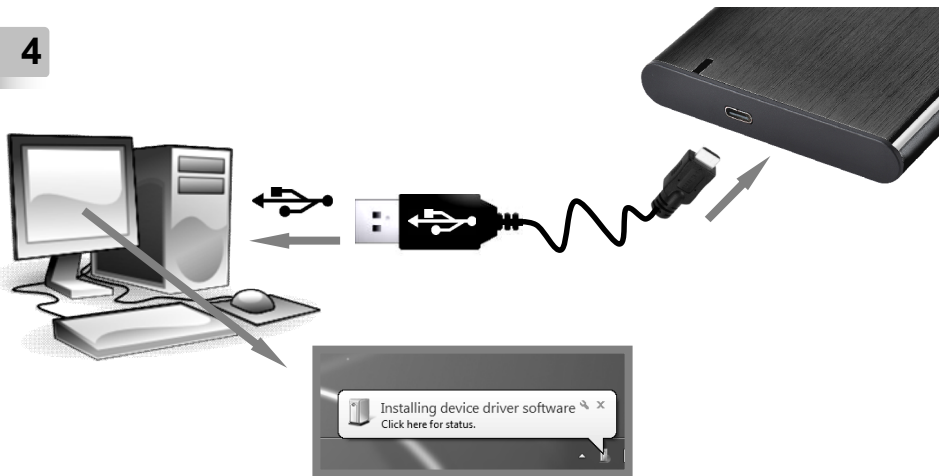
1**2**

3



4

4



5

(ENG) Declaration of conformity

This product is tested and complies with the essential requirements of the laws of member states concerning EMC(2014/30/EU), RoHS (2011/65/EU). The CE declaration can be found under www.gembird.eu

(DE) Konformitätserklärung

Dieses Produkt wurde getestet und stimmt mit den grundlegenden Anforderungen der Richtlinie EMC(2014/30/EU), RoHS (2011/65/EU) überein. Die Konformitätserklärung kann auf unserer Webseite www.gembird.eu heruntergeladen werden.

(ES) Declaración de conformidad

Este producto está probado y cumple con los requisitos esenciales de las leyes de los estados miembros con respecto a EMC (2014/30 / UE), RoHS (2011/65 / UE). La declaración CE se puede encontrar en www.gembird.eu

(CZ) Prohlášení o shodě

Tento produkt je testován a splňuje základní požadavky právních předpisů členských států týkajících se EMC (2014/30 / EU), RoHS (2011/65 / EU). Prohlášení CE naleznete na www.gembird.eu

(FR/BE) Déclaration de conformité

Le produit est contrôlé et remplit les exigences des directives nationales et de la directive EMC(2014/30/EU), RoHS (2011/65/EU). La conformité CE a été démontrée et les déclarations correspondantes sont déposées chez le fabricant a : www.gembird.eu

(HR) Izjava o sukladnosti

Ovaj je proizvod testiran i udovoljava osnovnim zahtjevima zakona država članica u vezi EMC-a (2014/30 / EU), RoHS (2011/65 / EU). Izjava CE se može naći pod www.gembird.eu

(IT) Dichiarazione di conformità

Questo prodotto è testato ed è conforme ai requisiti essenziali delle leggi degli stati membri in materia di EMC (2014/30 / UE), RoHS (2011/65 / UE). La dichiarazione CE è disponibile all'indirizzo www.gembird.eu

(PT) Declaração de conformidade

Este produto foi testado e está em conformidade com os requisitos essenciais das leis dos estados membros sobre EMC (2014/30 / EU), RoHS (2011/65 / EU). A declaração CE pode ser encontrada em www.gembird.eu

(PL) Deklaracja zgodności

Ten produkt został przetestowany i jest zgodny z zasadniczymi wymaganiami prawnymi państw członkowskich dotyczącymi EMC (2014/30 / UE), RoHS (2011/65 / UE). Deklaracja CE znajduje się na stronie www.gembird.eu

(RO) Declarație de conformitate

Acest produs este testat și respectă cerințele esențiale ale legislațiilor statelor membre privind EMC (2014/30 / UE), RoHS (2011/65 / UE). Declarația CE se găsește pe www.gembird.eu

(SK) Vyhlásenie o zhode

Tento produkt je testovaný a spĺňa základné požiadavky právnych predpisov členských štátov týkajúcich sa EMC (2014/30 / EU), RoHS (2011/65 / EU). Vyhlásenie CE nájdete na stránke www.gembird.eu

(SL) Izjava o skladnosti

Ta izdelek je preizkušen in ustreza bistvenim zahtevam zakonov držav članic o EMC (2014/30 / EU), RoHS (2011/65 / EU). Izjava CE je na voljo pod www.gembird.eu

(GR) Δήλωση συμμόρφωσης

Αυτό το προϊόν έχει ελεγχθεί και συμμορφώνεται με τις βασικές απαιτήσεις των νομοθεσιών των κρατών μελών όσον αφορά την Ευρωπαϊκή οδηγία g EMC(2014/30/EU), RoHS (2011/65/EU). Η δήλωση CE μπορεί να βρεθεί κάτω από www.gembird.eu

<p>(ENG) Waste disposal: Do not deposit this equipment with the household waste. Improper disposal can harm both the environment and human health. For information about waste collection facilities for used electrical and electronic devices, please contact your city council or an authorized company for the disposal of electrical and electronic equipment.</p>
<p>(DE) Entsorgungshinweise: Werfen Sie dieses Gerät nicht in den Hausmüll. Unsachgemäße Entsorgung kann sowohl der Umwelt als auch der menschlichen Gesundheit schaden. Informationen zu Sammelstellen für Altgeräte erhalten Sie bei Ihrer Stadtverwaltung oder einer autorisierten Stelle für die Entsorgung von Elektro- und Elektronikgeräten.</p>
<p>(ES) Depósito de basura: No deposite este equipo con la basura doméstica. La eliminación inadecuada puede dañar tanto el medio ambiente como la salud humana. Para obtener información sobre las instalaciones de recolección de desechos para dispositivos eléctricos y electrónicos usados, comuníquese con su ayuntamiento o una empresa autorizada para la eliminación de equipos eléctricos y electrónicos.</p>
<p>(CZ) Nakládání s odpady: Toto zařízení nevkládějte do domovního odpadu. Nesprávná likvidace může poškodit životní prostředí i lidské zdraví. Informace o zařízení pro sběr odpadu použitých elektrických a elektronických zařízení získáte u místské rady nebo autorizované společnosti o likvidaci elektrických a elektronických zařízení.</p>
<p>(FR/BE) Traitement des déchets: Ne jetez pas cet appareil dans les déchets domestiques. Un traitement inapproprié peut être dommageable à l'environnement et à la santé humaine. Vous trouvez des informations sur les centres de rassemblement des appareils vieux chez l'administration municipale ou chez un centre autorisé pour le traitement des appareils électriques ou électroniques.</p>
<p>(HR) Odlaganje smeća: Ovu opremu ne odlazite zajedno s kućnim otpadom. Nepravilno odlaganje može naštetiti okolišu i ljudskom zdravlju. Za informacije o objektima za prikupljanje otpada za rabljenje električne i elektroničke uređaje obratite se gradskom vijeću ili ovlaštenom društvu za odlaganje električne i elektroničke opreme.</p>
<p>(IT) Smaltimento dei rifiuti: Non depositare questa apparecchiatura con i rifiuti domestici. Lo smaltimento improprio può danneggiare sia l'ambiente che la salute umana. Per informazioni sulle strutture di raccolta dei rifiuti per i dispositivi elettrici ed elettronici usati, contattare il comune o una società autorizzata per lo smaltimento delle apparecchiature elettriche ed elettroniche.</p>
<p>(PT) Depósito de lixo: Não deposite este equipamento no lixo doméstico. O descarte inadequado pode prejudicar o meio ambiente e a saúde humana. Para obter informações sobre instalações de coleta de lixo para dispositivos elétricos e eletrônicos usados, entre em contato com o conselho da cidade ou uma empresa autorizada para o descarte de equipamentos elétricos e eletrônicos.</p>
<p>(PL) Utylizacja odpadów: Nie należy deponować tego sprzętu razem z odpadami domowymi. Niewłaściwa utylizacja może zaszkodzić zarówno środowisku, jak i zdrowiu ludzkiemu. Aby uzyskać informacje na temat urządzeń do zbierania zużytych urządzeń elektrycznych i elektronicznych, należy skontaktować się z radą miasta lub upoważnioną firmą w celu usunięcia sprzętu elektrycznego i elektronicznego.</p>
<p>(RO) Eliminarea deșeurilor: Nu deșeuruiți acest echipament cu deșeurile menajere. Eliminarea necorespunzătoare poate dăuna atât mediului, cât și sănătății umane. Pentru informații despre instalațiile de colectare a deșeurilor pentru dispozitive electrice și electronice folosite, vă rugăm să contactați consiliul municipal sau o companie autorizată pentru eliminarea echipamentelor electrice și electronice.</p>
<p>(SK) Likvidácia odpadu: Toto zariadenie nekladajte do domového odpadu. Nesprávna likvidácia môže poškodiť životné prostredie a ľudské zdravie. Informácie o zariadeniach na zber použitého odpadu z elektrických a elektronických zariadení získate od mestského zastupiteľstva alebo od autorizovanej spoločnosti o likvidácii elektrických a elektronických zariadení.</p>
<p>(SL) Odlaganje odpadkov: Te opreme ne odlagajte skupaj z gospodinjstevskimi odpadki. Nepravilno odstranjevanje lahko škoduje okolju in zdravju ljudi. Za informacije o napravah za zbiranje odpadnih električnih in elektronskih naprav se obrnite na mestni svet ali pooblaščenjo podjetje za odstranjevanje električne in elektronske opreme.</p>

(ENG) WARRANTY CONDITIONS
<p>The receipt must clearly list the date of purchase and the part number, in addition it should be printed. Keep the receipt for the entire warranty period since it is required for all warranty claims. During the warranty period the defective items will be credited, repaired or replaced at the manufacturer's expense. Work carried out under the warranty neither extends the warranty period nor starts a new warranty period. The manufacturer reserves the right to void any warranty claim for damages or defects due to misuse, abuse or external impact (falling down, impact, ingress of water, dust, contamination or break). Wearing parts (e.g. rechargeable batteries) are excluded from the warranty. Upon receipt of the RMA goods, Gembird Europe B.V. reserves the right to choose between replacement of defective goods or issuing a credit note. The credit note amount will always be calculated on the basis of the current market value of the defective products.</p> <p style="text-align: center;">Gembird Europe B.V. Wittevrouwen 56, 1358CD Almere, The Netherlands www.gembird.nl/service support@gmb.nl</p>
(DE) GARANTIE BEDINGUNGEN
<p>Die Garantie beträgt 24 Monate ab Verkaufsdatum an den Endverbraucher. Das Kaufdatum und der Gerätetyp sind durch eine maschinell erstellte Kaufquittung zu belegen. Bitte bewahren Sie Ihren Kaufbeleg sicher für die Dauer der Garantie auf, da er Voraussetzung für eine eventuelle Reklamation ist. Innerhalb der Garantiezeit werden alle Mängel, wahlweise durch den Hersteller entweder durch Instandsetzung, Austausch mangelhafter Teile oder im Austausch, behoben. Die Ausföhrung der Garantieleistung bewirkt weder eine Verlängerung noch einen Neubeginn der Garantiezeit.</p> <p>Eine Garantieleistung entfällt für Schäden oder Mängel die durch unsachgemäße Handhabung oder durch äußere Einwirkung (Sturz, Schlag, Wasser, Staub, Verschmutzung oder Bruch) herbeigeföhrt wurden. Verschleißteile (z.B. Akkus) sind von der Garantie ausgenommen.</p> <p style="text-align: center;">GEMBRID Deutschland GmbH Coesterweg 45, 59494 Soest, Deutschland, www.gembird.eu Wenn Sie Hilfe im Umgang mit unseren Produkten benötigen, können Sie uns kostenlos via E-Mail an support@gembird.eu oder über unsern Hilfe-Forum erreichen: http://gembird-support.5d94.de/</p>
(ES) CONDICIONES DE GARANTIA
<p>El recibo debe indicar claramente la fecha de compra y el número de pieza, además debe imprimirse. Guarde el recibo durante todo el periodo de garantía, ya que se requiere para todas las reclamaciones de garantía. Durante el periodo de garantía, los artículos defectuosos serán acreditados, reparados o reemplazados por cuenta del fabricante. El trabajo realizado bajo la garantía no extiende el periodo de garantía ni inicia un nuevo periodo de garantía. El fabricante se reserva el derecho de anular cualquier reclamo de garantía por daños o defectos debidos al mal uso, abuso o impacto externo (caída, impacto, ingreso de agua, polvo, contaminación o rotura). Las piezas de desgaste (por ejemplo, baterías recargables) están excluidas de la garantía. Al recibir los productos RMA, Gembird Europe B.V. se reserva el derecho de elegir entre el reemplazo de productos defectuosos o la emisión de una nota de crédito. El monto de la nota de crédito siempre se calculará sobre la base del valor de mercado actual de los productos defectuosos.</p> <p style="text-align: center;">Gembird Europe B.V. Wittevrouwen 56, 1358CD Almere, Países Bajos www.gembird.nl/service</p>
(CZ) ZARUČENÍ PODMINKY
<p>Potraviní musí jasně uvádět datum nákupu a číslo dílu, navíc by mělo být vytištěno. Uchovávejte účtenku po celou záruční dobu, protože je vyžadována pro všechny nároky na záruku. Během záruční doby budou vadné položky připsány, opraveny nebo vyměněny na náklady výrobce. Práce prováděné v rámci záruky neprodují záruční dobu ani nezačínají novou záruční dobu. Výrobce si vyhrazuje právo zrušit jakýkoliv nárok na záruku za škody nebo vady způsobené nesprávným použitím, zneužitím nebo vnějším dopadem (pád, náraz, vniknutí vody, prachu, kontaminace nebo zmoření). Opořtebné součásti (např. Dobbjejí baterie) jsou ze záruky vyloučeny. Po přijetí zboží RMA si výrobce Gembird Europe B.V. vyhrazuje právo vybrat mezi výměnou vadného zboží nebo vystavením dobropisu. Částka dobropisu bude vždy vypočtena na základě aktuální tržní hodnoty vadných produktů.</p> <p style="text-align: center;">Gembird Europe B.V. Wittevrouwen 56, 1358CD Almere, Nizozemsko www.gembird.nl/služba</p>
(FR/BE) CONDITIONS DE GARANTIE
<p>Le reçu doit indiquer clairement la date d'achat et le numéro de pièce, en plus il doit être imprimé. Conservez le reçu pendant toute la période de garantie, car il est requis pour toutes les réclamations de garantie. Pendant la période de garantie, les articles défectueux seront crédités, réparés ou remplacés aux frais du fabricant. Les travaux effectués sous la garantie ne prolongent pas la période de garantie ni ne commencent une nouvelle période de garantie. Le fabricant se réserve le droit d'annuler toute demande de garantie pour dommages ou défauts dus à une mauvaise utilisation, un abus ou un impact externe (chute, impact, pénétration d'eau, poussière, contamination ou rupture). Les pièces d'usure (par exemple les piles rechargeables) sont exclues de la garantie. À la réception des marchandises RMA, Gembird Europe B.V. se réserve le droit de choisir entre le remplacement des marchandises défectueuses ou l'émission d'une note de crédit. Le montant de la note de crédit sera toujours calculé sur la base de la valeur marchande actuelle des produits défectueux.</p> <p style="text-align: center;">Gembird Europe B.V. Wittevrouwen 56, 1358CD Almere, Pays-Bas www.gembird.nl/service</p>
(HR) UVJETI GARANCJE
<p>Na potvrdi mora biti jasno naveden datum kupnje i broj dijela, osim toga treba ih ispisati. Čuvajte potvrdi slijekom cijelog jamstvenog razdoblja jer je potrebna za sve garancijske zahtjeve. Tijekom jamstvenog razdoblja neispravni proizvodi bit će vraćeni, popravljani ili zamjenjeni na trošak proizvođača. Rad u sklopu jamstva ni ne produžuje jamstveno razdoblje ni započinje novo jamstveno razdoblje. Proizvođač zadržava pravo poništiti bilo kakav jamstveni zahtjev za štete ili nedostatke uslijed zlorababe, zlorabote ili vanjskog utjecaja (pad, pad, prodor vode, prašine, onečišćenja ili puškanca). Nošenje dijelova (npr. Punjive baterije) izuzimaju se iz jamstva. Nakon primika robe RMA, Gembird Europe B.V. zadržava pravo izbora između zamjene neispravne robe ili izdavanja kreditne liste. Iznos kreditne bilješke utvrdit će se na temelju trenutne tržišne vrijednosti neispravnih proizvoda.</p> <p style="text-align: center;">Gembird Europe B.V. Wittevrouwen 56, 1358CD Almere, Nizozemska www.gembird.nl/service</p>

(IT) CONDIZIONI DI GARANZIA

La ricevuta deve elencare chiaramente la data di acquisto e il numero di parte, inoltre deve essere stampata. Conservare la ricevuta per l'intero periodo di garanzia poiché è necessaria per tutti i reclami in garanzia. Durante il periodo di garanzia gli articoli difettosi verranno accreditati, riparati o sostituiti a spese del produttore. I lavori eseguiti in garanzia non prolungano il periodo di garanzia né iniziano un nuovo periodo di garanzia. Il produttore si riserva il diritto di annullare o sostituire la garanzia per danni o difetti dovuti a uso improprio, abuso o impatto esterno (caduta, impatto, ingresso di acqua, polvere, contaminazione o rottura). Le parti soggette ad usura (ad es. Batterie ricaricabili) sono escluse dalla garanzia. Al ricevimento della merce RMA, Gembird Europe B.V. si riserva il diritto di scegliere tra la sostituzione di merce difettosa o l'emissione di una nota di credito. L'importo della nota di credito sarà sempre calcolato sulla base dell'attuale valore di mercato dei prodotti difettosi.

Gembird Europe B.V.
 Wittevrouwen 56, 1358CD Almere, Paesi Bassi
www.gembird.nl/service

(PT) CONDIÇÕES DE GARANTIA

O recibo deve listar claramente a data da compra e o número da parte, além disso, deve ser impresso. Guardar o recibo durante todo o período de garantia, pois é necessário para todas as reivindicações de garantia. Durante o período de garantia, os itens defeituosos serão creditados, reparados ou substituídos às custas do fabricante. O trabalho realizado sob a garantia não prolonga o período da garantia nem inicia um novo período de garantia. O fabricante reserva-se o direito de anular qualquer reivindicação de garantia por danos ou defeitos devido a uso indevido, abuso ou impacto externo (queda, impacto, entrada de água, poeira, contaminação ou quebra). As peças desgastadas (por exemplo, baterias recarregáveis) estão excluídas da garantia. Após o recebimento das mercadorias RMA, a Gembird Europe B.V. se reserva o direito de escolher entre a substituição de mercadorias defeituosas ou a emissão de uma nota de crédito. O valor da nota de crédito será sempre calculado com base no valor atual de mercado dos produtos defeituosos.

Gembird Europe B.V.
 Wittevrouwen 56, 1358CD Almere, Pays Bas
www.gembird.nl/service

(PL) WARUNKI GWARANCJI

Potwierdzenie musi wyraźnie zawierać datę zakupu i numer części, a ponadto powinno zostać wydrukowane. Zachować paragon przez cały okres gwarancji, ponieważ jest on wymagany w przypadku wszystkich roszczeń gwarancyjnych. W okresie gwarancyjnym wadliwe elementy zostaną zapisane, naprawione lub wymienione na koszt producenta. Prace przeprowadzone w ramach gwarancji nie przedłużają okresu gwarancji ani nie rozpoczynają nowego okresu gwarancji. Producent zastrzega sobie prawo do uwolnienia wszelkich roszczeń gwarancyjnych za szkody lub wady spowodowane niewłaściwym użytkowaniem, niewłaściwym użytkowaniem lub oddziaływaniem zewnętrznym (upadek, uderzenie, wnikanie wody, kurz, zanieczyszczenia lub pęknięcia). Części zużywające się (np. Akumulatory) są wyłączone z gwarancji. Po otrzymaniu towarów RMA, Gembird Europe B.V. zastrzega sobie prawo wyboru między wymianą wadliwych towarów lub wystawieniem noty kredytowej. Kwota noty kredytowej będzie zawsze obliczana na podstawie bieżącej wartości rynkowej wadliwych produktów.

Gembird Europe B.V.
 Wittevrouwen 56, 1358CD Almere, Holandia
www.gembird.nl/service

(RO) CONDIȚII DE GARANȚIE

Chitanța trebuie să enumere clar data achiziției și numărul piesei, în plus, trebuie să fie tipărită. Păstrați chitanța pe întreaga perioadă de garanție, deoarece este necesară pentru toate cererile de garanție. În perioada de garanție, articolele defecte vor fi creditate, reparate sau înlocuite pe cheltuiela producătorului. Lucrările efectuate în cadrul garanției nu prelungesc perioada de garanție și nici nu încep o nouă perioadă de garanție. Producătorul își rezervă dreptul de a anula orice cerere de garanție pentru daune sau defecte cauzate de abuz, abuz sau impact extern (cădere, impact, intrare de apă, praf, contaminare sau rupe). Piesele de uzură (de exemplu, baterii reîncărcabile) sunt excluse din garanție. La primirea mărfurilor RMA, Gembird Europe B.V. își rezervă dreptul de a alege între înlocuirea mărfurilor defecte sau emiterea unei note de credit. Valoarea notei de credit va fi calculată întotdeauna pe baza valorii curente de piață a produselor defecte.

Gembird Europe B.V.
 Wittevrouwen 56, 1358CD Almere, Olanda
www.gembird.nl/service
support@gmb.nl

(SK) PODMIENKY ZÁRUKY

Potvrdenie musí jasne uvádzať dátum nákupu a číslo dielu, okrem toho by malo byť vytlačené. Uchovajte účtenku po celú záručnú dobu, pretože sa vyžaduje pri všetkých reklamáciách. Počas záručnej doby budú chýbné položky pripísané, opravené alebo vymenené na náklady výrobcu. Práce vykonané v rámci záručky neprodlužujú dobu záručky ani nezahajujú novú záručnú lehotu. Výrobca si vyhradzuje právo výbory akýchkoľvek nárok na záručiu alebo chyby spôsobené nesprávnym použitím, zneužitím alebo vonkajším dopadom (pad, náraz, vniknutie vody, prachu, kontaminácie alebo zionenia). Opotrebované časti (napr. Nabíjateľné batérie) sú zo záručky vylúčené. Po prevzatí tovaru RMA si spoločnosť Gembird Europe B.V. vyhradzuje právo na výber medzi výmenou vadného tovaru alebo vystavením dobropisu. Znesok dobropisu bu vedno izračunan na podlagi trenutne tržne vrednosti pokvarjenih izdelkov.

Wittevrouwen 56, 1358CD Almere, Holandsko
www.gembird.nl/service

(SL) POGOJI GARANCIE

V prejemu mora biti jasno naveden datum nakupa in številka dela, poleg tega pa mora biti tudi iztiskano. Pogoje hranite za celotno garancijsko obdobje, saj je potrebno za vse garancijske zahteve. V garancijskem obdobju bodo okvarjeni artikli na račun proizvajalca nakazani, popravljani ali zamenjani. Dela, opravljena v okviru garancije, niti ne podaljšajo garancijske dobe niti ne začnejo novega garancijskega obdobja. Proizvajalec si pridržuje pravico, da razveljavi kakršni koli garancijski zahtevki za škodo ali napake zaradi zlorabe, zlorabe ali zunanjih vplivov (padeč, trk, vdor vode, prah, onesnaženje ali zion). Nosilci delov (npr. Akumulatorske baterije) so izključeni iz garancije. Po prejemu blaga RMA si družba Gembird Europe B.V. pridržuje pravico izbrati med zamenjavo pokvarjenega blaga ali izdajo dobropisa. Znesek dobropisa bo vedno izračunan na podlagi trenutne tržne vrednosti pokvarjenih izdelkov.

Gembird Europe B.V.
 Wittevrouwen 56, 1358CD Almere, Nizozemska
www.gembird.nl/service