

**DX3301-T0**  
Dual-Band Wireless AX1800 VDSL2 Gigabit IAD

**EX3301-T0**  
Dual-Band Wireless AX1800 Gigabit Ethernet IAD

**DX3300-T0**  
Dual-Band Wireless AX1800 VDSL2 Gigabit Gateway

**EX3300-T0**  
Dual-Band Wireless AX1800 Gigabit Ethernet Gateway



## Quick Start Guide

ČESKY | SLOVENSKY

## Obsah dodávky



Zařízení  
Zariadenie



Napájecí kabel  
Napájací kábel



Ethernetový kabel  
Ethernetový kábel



Telefonní kabel  
Telefónny kábel



Stručný návod  
Stručný návod



Prohlášení o shodě  
Bezpečnostní pokyny  
Vyhlásenie o zhode  
Bezpečnostné pokyny

### EU Importer

Zyxel Communications A/S  
Gladsaxevej 378, 2. th. 2860 Søborg, Denmark.  
<https://www.zyxel.com/dk/da/>

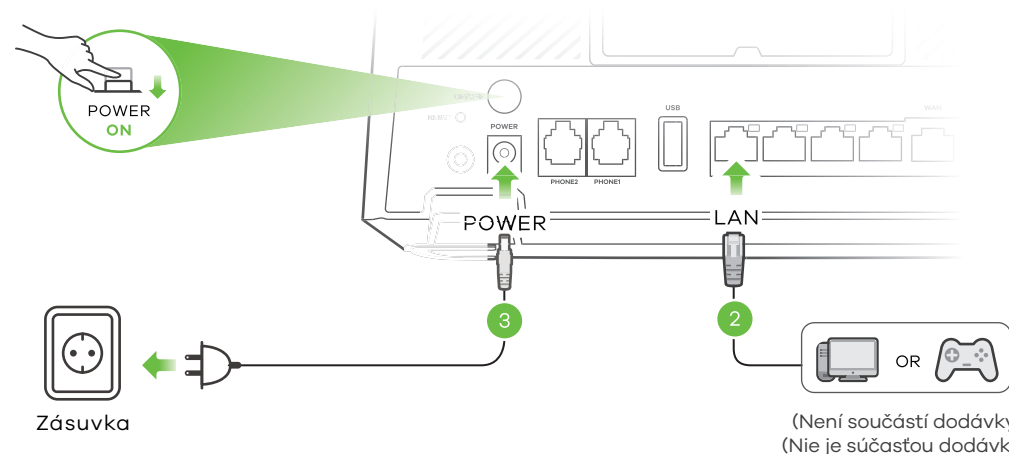
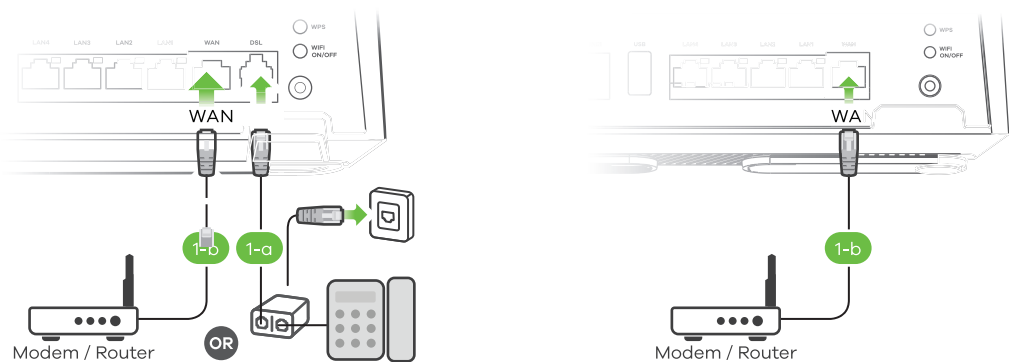
### US Importer

Zyxel Communications, Inc  
1130 North Miller Street Anaheim, CA 92806-2001  
<https://www.zyxel.com/us/en/>

Copyright © 2020 Zyxel Communications Corp. All Rights Reserved.

## Krok 1 Připojení zařízení/Pripojenie zariadenia

	DSL	FXS	WAN	LAN X4	USB	2.4G/5G WiFi	Phone LED
DX3301-T0	V	V	V	V	V	V	V
EX3301-T0	X	V	V	V	V	V	V
DX3300-T0	V	X	V	V	V	V	X
EX3300-T0	X	X	V	V	V	V	X



- CZ** 1-a) Pomocí šedého telefonního kabelu propojte **DSL** port s DSL splitterem nebo přímo s telefonní zásuvkou.  
1-b) Pomocí ethernetového kabelu propojte port **WAN** s modemem brány.  
2) Pomocí žlutého ethernetového kabelu (doplňkové vybavení) propojte počítač s portem **LAN**.  
3) K zařízení Zyxel připojte napájecí kabel a stiskněte tlačítko napájení.

INTERNET	Zelená	Svítil	Připojení k internetu je připraveno.	
	Bliká	Červená	Přenos/příjem dat z internetu.	
		Červená	Neúspěšný pokus o získání IP adresy.	
		---	Nesvítil	Připojení k internetu není připraveno.

POWER	Zelená	Svítil	Napájení je zapnuto.
	Bliká	Červená	Zařízení se zapíná.
		Červená	Výskyt poruchy.
		Bliká	Probíhá upgrade firmwaru.

- SK** 1-a) Pomocou šedého telefónneho káblu prepojte **DSL** port s DSL splitterom alebo priamo s telefónnou zásuvkou.  
1-b) Pomocou ethernetového káblu prepojte port **WAN** s modemom brány.  
2) Pomocou žltého ethernetového káblu (doplňkové vybavenie) prepojte počítač s portom **LAN**.  
3) K zariadeniu Zyxel pripojte napájací kábel a stlačte tlačidlo napájania.

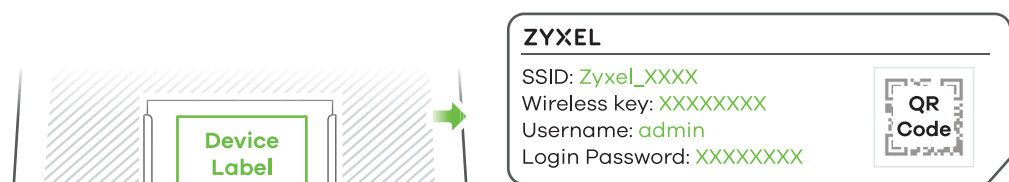
INTERNET	Zelená	Svieti	Pripojenie k internetu je pripravené.	
	Bliká	Červená	Prenos/prijem dat z internetu.	
		Červená	Neúspešný pokus o získanie IP adresy.	
		---	Nesvieti	Pripojenie k internetu nie je pripravené.

POWER	Zelená	Svieti	Napájanie je zapnuté.
	Bliká	Červená	Zariadenie sa zapína.
		Červená	Výskyt poruchy.
		Bliká	Prebieha upgrade firmwaru.

## Krok 2 Připojení k WiFi/Pripojenie k WiFi

### 4-a) Pomocí identifikátoru SSID/Pomocou identifikátoru SSID



Chytrým telefonem naskenujte QR kód na štítku zařízení. Na displeji telefonu se zobrazí identifikátor SSID a klíč bezdrátové sítě.

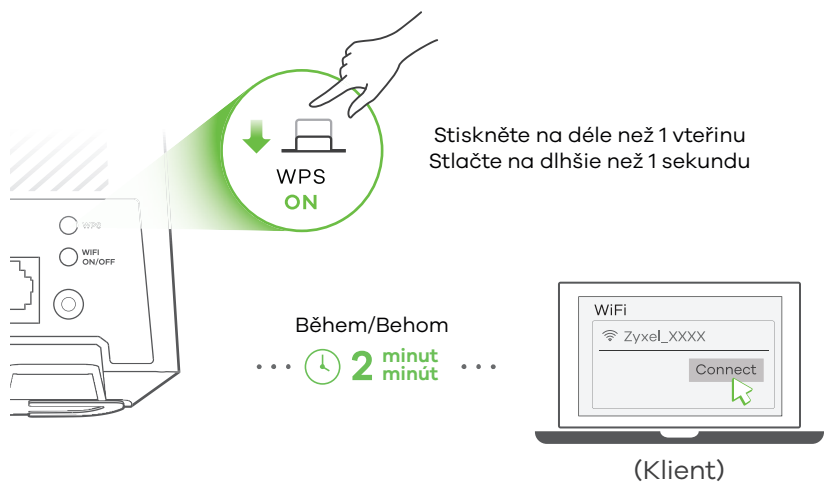
Chytrým telefónom naskenujte QR kód na štítku zariadenia. Na displeji telefónu sa zobrazí identifikátor SSID a kľúč bezdrôtovej siete.



- CZ** 4-a) Pomocí identifikátoru **SSID** a **klíče bezdrátové sítě** uvedeného na štítku zařízení se bezdrátově připojte k zařízení Zyxel. Identifikátor **SSID** se objeví na displeji vašeho chytrého telefonu nebo notebooku. Pro připojení zadejte **klíč bezdrátové sítě**.

- SK** 4-a) Pomocou identifikátoru **SSID** a **kľúča bezdrôtovej siete** uvedeného na štítku zariadenia sa bezdrôtovo pripojte k zariadeniu Zyxel. Identifikátor **SSID** sa objaví na displeji vášho chytrého telefónu alebo notebooku. Pre pripojenie zadajte **kľúč bezdrôtovej siete**.

#### 4-b Pomocí tlačítka WPS/Pomocou tlačidla WPS



**CZ** 4-b) Stiskněte a držte tlačítko **WPS**, dokud se diody WiFi 2.4G a 5G nerozsvítí oranžově. Na klientovi stiskněte tlačítko WPS. Pokud postup pomocí WPS nefunguje, k nastavení připojení k WiFi použijte identifikátor SOD a klíč bezdrátové sítě (4-a).

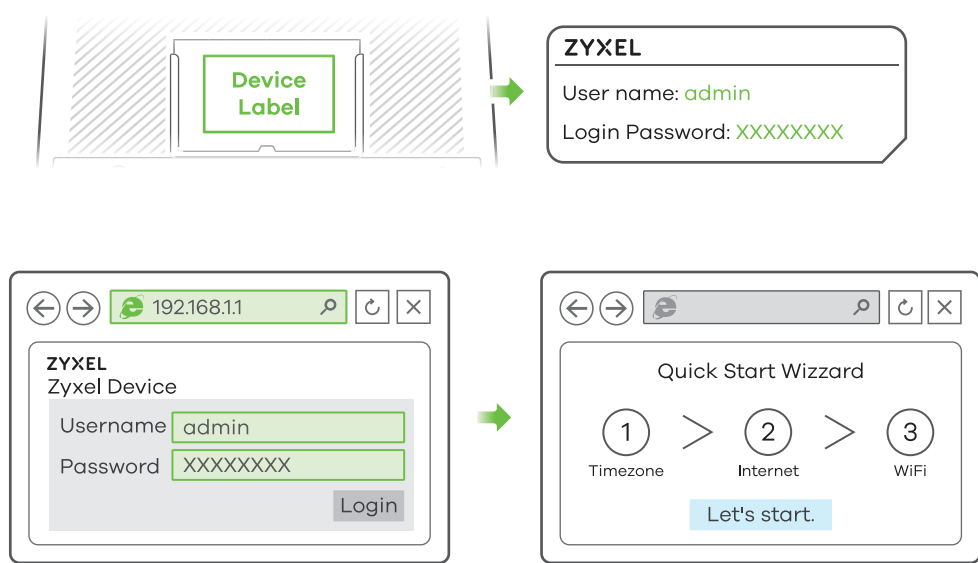
2.4G	Oranžová	<b>Bliká</b> - Zařízení Zyxel se pomocí WPS připojuje k WiFi v pásmu 2,4 GHz.
	Zelená	<b>Svítil</b> - WiFi v pásmu 2.4 GHz je připravena. <b>Bliká</b> - Probíhá přenos/příjem dat.
5G	Oranžová	<b>Bliká</b> - Zařízení Zyxel se pomocí WPS připojuje k WiFi v pásmu 5 GHz.
	Zelená	<b>Svítil</b> - WiFi v pásmu 5 GHz je připravena. <b>Bliká</b> - Probíhá přenos/příjem dat.

**SK** 4-b) Stlačte a držte tlačidlo **WPS**, dokiaľ sa diody WiFi 2.4G a 5G nerozsvietia oranžovo. Na klientovi stlačte tlačidlo WPS. Pokiaľ postup pomocou WPS nefunguje, k nastaveniu pripojenia k WiFi použite identifikátor SOD a kľúč bezdrôtovej siete (4-a).

2.4G	Oranžová	<b>Bliká</b> - Zariadenie Zyxel sa pomocou WPS pripojuje k WiFi v pásme 2,4 GHz.
	Zelená	<b>Svieti</b> - WiFi v pásme 2.4 GHz je pripravená. <b>Bliká</b> - Prebieha prenos/prijem dát.
5G	Oranžová	<b>Bliká</b> - Zariadenie Zyxel sa pomocou WPS pripojuje k WiFi v pásme 5 GHz.
	Zelená	<b>Svieti</b> - WiFi v pásme 5 GHz je pripravená. <b>Bliká</b> - Prebieha prenos/prijem dát.

### Krok 3 Průvodce rychlým spuštěním/Spríevodca rýchlym spustením

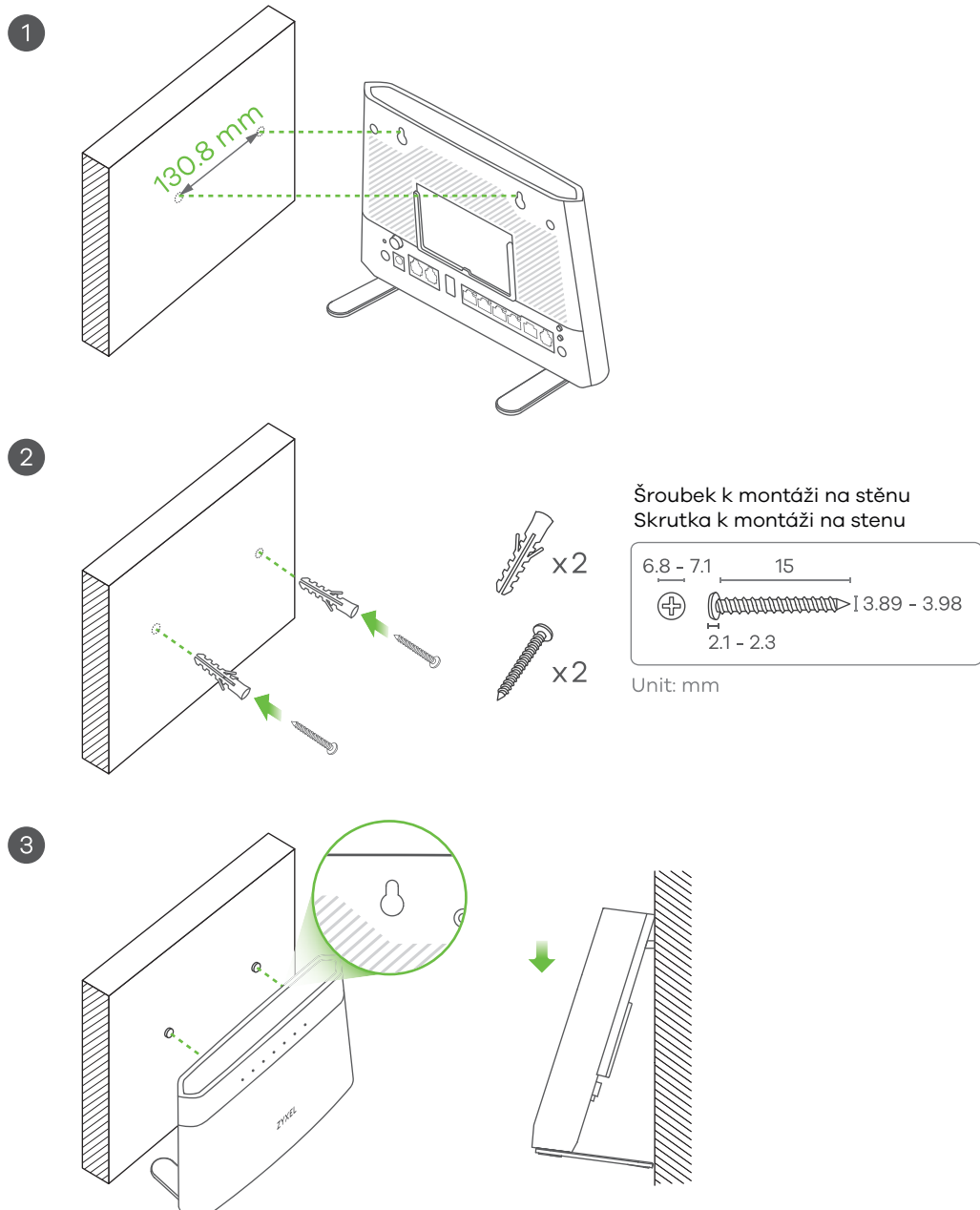
5



**CZ** 5) Otevřete webový prohlížeč a zadejte adresu <http://192.168.1.1>. Zadejte defaultní **uživatelské jméno (admin)** a **přihlašovací heslo** (na štítku zařízení) a poté klikněte na **Login** (Přihlásit). Otevře se průvodce nastavením. Dle pokynů průvodce dokončete nastavení.

**SK** 5) Otvorte webový prehliadač a zadajte adresu <http://192.168.1.1>. Zadajte defaultné **užívateľské meno (admin)** a **prihlasovacie heslo** (na štítku zariadenia) a potom kliknite na **Login** (Prihlásiť). Otvorí sa sprievodca nastavením. Podľa pokynov sprievodcu dokončíte nastavenie.

### Montáž na stěnu (volitelně)/Montáž na stenu (voliteľne)



**CZ** (Volitelně)

- 1) Ve vzdálenosti 130.8 mm od sebe do stěny vyvrtejte dva otvory.
- 2) Do otvorů zasuňte hmoždinky a šroubky (nejsou součástí dodávky).
- 3) Zařízení přiložte tak, aby jeho otvory pro montáž na stěnu byly zarovnané se šroubky. Zařízení opatrně zavěste za šroubky.

**SK** (Voliteľne)

- 1) Vo vzdialenosti 130.8 mm od seba do steny vyvrtajte dva otvory.
- 2) Do otvorov zasuňte zápusťný kolík a skrutky (nie sú súčasťou dodávky).
- 3) Zariadenie priložte tak, aby jeho otvory pre montáž na stenu boli zarovnané so skrutkami. Zariadenie opatrne zaveste za skrutky.