

# VIKING SKADI I - návod na použití

Děkujeme, že jste si vybrali produkt značky VIKING.

Při používání se řiďte technickými specifikacemi jednotlivých modelů, které naleznete v návodu na použití nebo na webových stránkách [www.best-power.cz](http://www.best-power.cz)

## Způsob použití:

1. Před každým použitím powerbanky si prosím zkontrolujte, zda je zařízení plně nabit. Stav kapacity a nabíjení indikují diody u tlačítka ON/OFF.
2. **Uvedená doba nabíjení je pouze informativní a může se lišit dle výkonu nabíjecího zdroje.**
3. Specifikace, vzhled a popis se mohou měnit v důsledku vylepšení produktu a aktualizací.
4. Používejte vždy vhodný nabíjecí kabel.
5. Při dlouhodobém používání je normální mírné zahřívání produktu.
6. Uchovávejte mimo horko a v suchu.

## Nabíjení ostatních zařízení:

- Připojte nabíjené zařízení kabelem s vhodnou koncovkou do výstupního portu v powerbance (1xUSB-A, 1xUSB-C).
- Lze nabíjet i více zařízení s využitím dvou nebo všech portů zároveň, ale v takovém případě **není u žádného z výstupů podporováno rychlonabíjení.**
- Nabíjení se spustí automaticky.
- Stisknutím tlačítka ON/OFF můžete powerbanku manuálně vypnout, nebo zapnout.
- S použitím vhodného kabelu s koncovkou Apple Lightning, můžete nabíjet i výrobky značky Apple.
- Powerbanka má funkci automatického startu při zapojení.
- Powerbanka podporuje funkci rychlonabíjení technologií PD22.5W.

## Nabíjení powerbanky z externího zdroje energie:

- Zapojte přiložený USB-C kabel ke zdroji energie, jako je například napájecí adaptér Vašeho telefonu, **minimální nabíjecí napětí 5V/3.0A.**

## Bezdrátové nabíjení (wireless):

- Zapněte powerbanku pomocí tlačítka ON/OFF a přiložte zařízení, které chcete nabíjet, k wireless výstupu.

**Poznámka: Zařízení, které chcete nabíjet, musí podporovat bezdrátové nabíjení.**

## LED svítlna

Zapnutí: Stiskněte tlačítko ON/OFF a držte jej stisknuté, dokud se nerozsvítí LED světlo. Následnými krátkými stisky měníte **režimy svícení:**

1. Stálé plné světlo, 2. Stroboskop, 3. SOS blikání (dle Morseovy abecedy)

Vypnutí: Stiskněte tlačítko ON/OFF a držte jej stisknuté, dokud LED světlo nezhasne.

## Varování a prohlášení:

1. Zařízení a jeho doplňky nerozebírejte.
2. Neupravujte, nerozebírejte, neotvírejte, nepropichujte, nevyndávejte ani jinak nezasahujte do dobíjecí baterie uvnitř zařízení.
3. Chraňte před ohněm, dlouhodobým přímým slunečním zářením a jinými zdroji tepla, aby nedošlo k přehřátí a poškození zařízení včetně baterie uvnitř zařízení.
4. Chraňte před stykem s vodou a mokřými předměty, především v době používání zařízení.
5. Chraňte před zařízeními vysokého napětí.
6. Neházejte a netřeste se zařízením.
7. Nepoužívejte chemické čisticí prostředky k čištění zařízení.
8. Tento přístroj není určen pro používání osobami (včetně dětí), jimž fyzická, smyslová nebo mentální neschopnost či nedostatek zkušeností a znalostí zabraňuje v bezpečném používání přístroje.
9. Pokud zařízení nepoužíváte, zabezpečte zásuvky bezpečnostními zásepky (pokud jimi zařízení disponuje).
10. Okamžitě přestaňte používat toto zařízení, pokud je jakkoli poškozeno.
11. Pro nabíjení z bezpečnostních důvodů používejte pouze originální nabíječku a kabely určené pro toto zařízení
12. Při vznícení nepoužívejte vodní hasicí přístroj! V případě potřeby je pro výrobek vhodný pouze suchý práškový hasicí přístroj.
13. Tento produkt je určen výhradně pro nouzové napájení elektrických spotřebičů. Není plnohodnotnou náhradou pro stálé napájení stejnosměrným nebo střídavým napětím domácích spotřebičů.
14. Toto zařízení je konstruováno pro napájení spotřebičů třídy ochrany II (dvojitzá izolace).
15. Je přísně zakázáno měnit, poškozovat nebo zakrývat logo a výrobní štítek na zařízení.
16. Při instalaci zařízení (pokud je možná) používejte k utažení všech šroubů vhodné nástroje.
17. Během instalace (pokud je možná) je přísně zakázán provoz pod napětím.

Chraňte před dětmi!

Ignorováním následujících bezpečnostních pokynů, může dojít k požáru, úrazu elektrickým proudem, nebo poškození zařízení

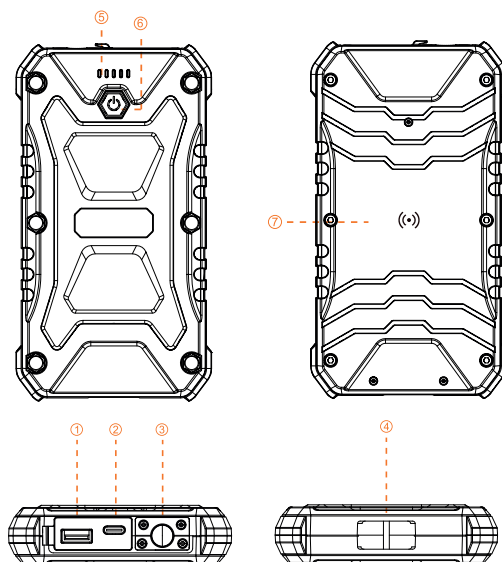
## Recyklace:

Nevyhazujte výrobek ani baterie po skončení životnosti jako netříděný komunální odpad, použijte sběrná místa tříděného odpadu. Více informací o recyklaci tohoto produktu Vám poskytne obecní úřad, organizace pro zpracování domovního odpadu nebo prodejní místo, kde jste produkt zakoupili.

Odpovědnost za vady produktu je 24 měsíců dle zákona České republiky Zákon č. 634/1992 Sb. o ochraně spotřebitele. Životnost baterie je 6 měsíců, kdy při běžném a správném užívání baterie neklesne reálný (jmenovitý) výkon pod 80% jmenovitého výkonu baterie. Životnost LED diod je 6 měsíců, kdy při běžném a správném užívání LED světla je garantováno minimálně 80% svítících LED diod z celkového počtu LED diod v zařízení.

Nárok na plnění odpovědnosti za vady prodejcem zaniká v případě:

- Poškození vlivem nesprávného používání nebo užívání zařízení v nevhodných podmínkách.
- Nerespektování technických specifikací a návodu k použití zařízení.
- Pokusu uživatele o neodbornou opravu, montáž nebo demontáž zařízení.
- Poškození zařízení nebo jakékoliv jeho části vlivem přírodních elementů, např. úder bleskem, vodou, mechanickým poškozením atd.
- Poškození zařízení nebo jakékoliv jeho části vlivem neodborné manipulace.



## Popis produktu

1. USB-A1 výstup
2. USB-C vstup/výstup
3. LED světlo
4. Háček na zavěšení
5. LED diody stavu kapacity baterie
6. Tlačítko ON/OFF
7. Wireless bezdrátové nabíjení

## Obsah balení:

Powerbanka VIKING  
USB-C nabíjecí kabel

Specifikace:	SKADI I
Kapacita	10000mAh/37Wh
Vstup USB-C	5V/3A 9V/2A PD18W Max
Výstup USB-C	5V/3A 9V/2A 12V/1.5A PD18W Max
USB-A výstup	4.5V/5A 5V/4.5A 9V/2A 12V/1.5A PD22.5 Max
Bezdrátové nabíjení	15W Max
USB-A + USB-C + Wireless	5V/3A Max
Rozměry	173*95*25mm
Hmotnost	385g
Doba nabíjení	4h
Provozní teplota	0-45°C
Typ baterie	Li-Polymer
Ochrana	IP66 (platí pouze v případě, že jsou všechny vstupní i výstupní konektory zakryté např. silikonovým ochranným krytem)



Distribucí značky VIKING a TOPDON zajišťuje společnost BONA SPES s.r.o.  
Řepčín 250, Olomouc 77900, Czechia  
IČO: 03476774, DIČ: CZ03476774, VAT No.: 03476774  
+420 777 109 009, [www.best-power.cz](http://www.best-power.cz), [info@best-power.cz](mailto:info@best-power.cz)

# VIKING SKADI I - návod na použitie

Ďakujeme, že ste si vybrali výrobok VIKING.

Technické špecifikácie jednotlivých modelov nájdete v používateľskej príručke alebo na webovej stránke [www.best-power.cz](http://www.best-power.cz).

## Spôsob použitia:

1. Pred každým použitím powerbanky skontrolujte, či je zariadenie úplne nabité. Kapacita a stav nabitia sú indikované LED diódami v blízkosti tlačidla ON/OFF.
2. Uvedený čas nabíjania je len informatívny a môže sa líšiť v závislosti od výkonu nabíjacieho zdroja.
3. Špecifikácie, vzhľad a popis sa môžu zmeniť v dôsledku vylepšenia a aktualizácie produktu.
4. Vždy používajte vhodný nabíjací kábel.
5. Mierne zahrievanie výrobku je pri dlhodobom používaní normálne.
6. Uchovávajte mimo dosahu tepla a v suchu.

## Nabíjanie iných zariadení:

- Zariadenie, ktoré sa má nabíjať, pripojte káblom s vhodnou koncovkou k výstupnému portu v powerbanke (1xUSB-A, 1xUSB-C).
- Viacero zariadení možno nabíjať pomocou dvoch alebo všetkých portov súčasne, ale v takom prípade nie je podporované rýchle nabíjanie pre žiadny z výstupov.
- Nabíjanie sa spustí automaticky.
- Stlačením tlačidla ON/OFF powerbanku manuálne vypnete alebo zapnete.
- Pomocou vhodného kábla s konektorom Apple Lightning môžete nabíjať aj produkty Apple.
- Power banka má funkciu automatického spustenia po zapojení do siete.
- Power banka podporuje technológiu rýchleho nabíjania PD22.5W.

## Power banku môžete nabíjať z externého zdroja napájania:

- Pripojte priložený kábel USB-C k zdroju napájania, napríklad k napájacemu adaptéru telefónu, minimálne nabíjacie napätie 5 V/3,0 A.

## Bezdrôtové nabíjanie:

- Zapnite power banku pomocou tlačidla ON/OFF a pripojte zariadenie, ktoré chcete nabíjať, k bezdrôtovému výstupu.

Poznámka: Zariadenie, ktoré chcete nabíjať, musí podporovať bezdrôtové nabíjanie.

## LED svetidlo

Zapnutie: Stlačte a podržte tlačidlo ON/OFF, kým sa nerozsvieti svetlo LED. Následné krátke stlačenia menia režimy svietenia:

1. trvalé plné svetlo, 2. stroboskop, 3. SOS blesk (podľa morzeovky)

Vypnutie: Stlačte a podržte tlačidlo ON/OFF, kým svetlo LED nezhasne.

## Upozornenie a vyhlásenie:

1. Nerozoberajte zariadenie ani jeho príslušenstvo.
2. Dobývateľnú batériu vo vnútri zariadenia neupravujte, nerozoberajte, neotvárajte, neprepichujte, nevyberajte ani s ňou inak nemanipulujte.
3. Chráňte pred ohňom, dlhodobým priamym slnečným žiarením a inými zdrojmi tepla, aby ste zabránili prehriatiu a poškodeniu zariadenia vrátane batérie vo vnútri zariadenia.
4. Chráňte pred kontaktom s vodou a mokrymi predmetmi, najmä pri používaní zariadenia.
5. Chráňte pred zariadeniami s vysokým napätím.
6. Zariadením nehádzte ani ním netraste.
7. Na čistenie zariadenia nepoužívajte chemické čistiace prostriedky.
8. Toto zariadenie nie je určené na používanie osobami (vrátane detí), ktorým fyzické, zmyslové alebo mentálne postihnutie alebo nedostatok skúseností či znalostí bráni v bezpečnom používaní zariadenia.
9. Keď sa zariadenie nepoužíva, zaistite zásuvky bezpečnostnými zástrčkami (ak ich zariadenie má).
10. Ak je zariadenie akýmkoľvek spôsobom poškodené, okamžite ho prestaňte používať.
11. Z bezpečnostných dôvodov používajte na nabíjanie iba originálnu nabíjačku a káble určené pre toto zariadenie.
12. V prípade vznietenia nepoužívajte vodný hasiaci prístroj! V prípade potreby je pre tento výrobok vhodný len suchý práškový hasiaci prístroj. Tento výrobok je určený len na núdzové napájanie elektrických spotrebičov. Nie je plnohodnotnou náhradou trvalého jednosmerného alebo striedavého napájania domácich spotrebičov.
14. Toto zariadenie je určené na napájanie spotrebičov triedy II (s dvojitou izoláciou).
15. Meniť, poškodzovať alebo zakrývať logo a výrobný štítok na zariadení je prísne zakázané.
16. Pri inštalácii zariadenia (ak je to možné) používajte vhodné nástroje na utiahnutie všetkých skrutiek.
17. Počas inštalácie je prísne zakázané pracovať pod napätím (ak je to možné).

## Chráňte pred deťmi!

Ignorovanie nasledujúcich bezpečnostných pokynov môže mať za následok požiar, úraz elektrickým prúdom alebo poškodenie zariadenia

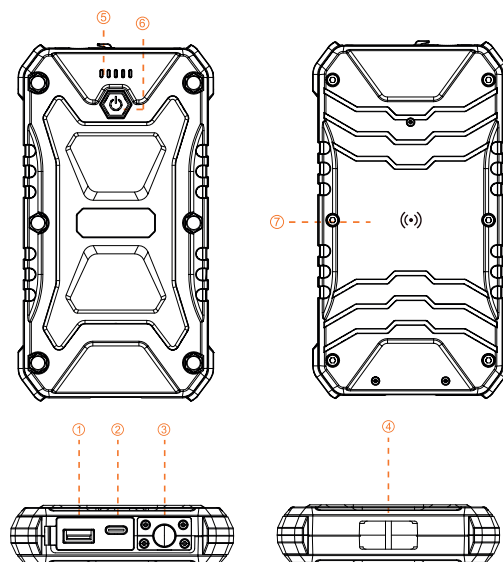
## Recyklácia:

Výrobok ani batérie po skončení ich životnosti nelikvidujte ako netriedený komunálny odpad, využívajte zberné miesta triedeného odpadu. Ďalšie informácie o recyklácii tohto výrobku získate na miestnom obecnom úrade, v organizácii zaoberajúcej sa nakladaním s domovým odpadom alebo na predajnom mieste, kde ste výrobok zakúpili.

Zodpovednosť za vady výrobku je 24 mesiacov podľa zákona Českej republiky č. 634/1992 Zb. o ochrane spotrebiteľa. Životnosť batérie je 6 mesiacov, keď pri bežnom a správnom používaní neklesne jej skutočný (menovitý) výkon pod 80 %. Životnosť LED diód je 6 mesiacov, keď pri bežnom a správnom používaní LED svetiel bude zaručene svietiť aspoň 80 % z celkového počtu LED diód v zariadení.

Nárok predávajúceho zo zodpovednosti za vady zaniká v prípade:

- Poškodenia v dôsledku nesprávneho používania alebo používania zariadenia v nevhodných podmienkach.
- Nedodržania technických špecifikácií a návodu na použitie zariadenia.
- Pokusov používateľa o opravu, montáž alebo demontáž zariadenia neodborným spôsobom.
- Poškodenie zariadenia alebo akejkoľvek jeho časti v dôsledku prírodných živov, napr. blesku, vody, mechanického poškodenia atď.
- Poškodenie zariadenia alebo akejkoľvek jeho časti v dôsledku neodbornej manipulácie.



## Popis produktu

1. USB-A1 výstup
2. USB-C vstup/výstup
3. LED svetlo
4. Háčik na zavesenie
5. LED diódy stavu kapacity batérie
6. Tlačidlo ON/OFF
7. Wireless bezdrôtové nabíjanie

## Obsah balenia:

- Powerbanka VIKING
- USB-C nabíjací kábel

Špecifikácia:	SKADI I
Kapacita	10000mAh/37Wh
Vstup USB-C	5V/3A 9V/2A PD18W Max
Výstup USB-C	5V/3A 9V/2A 12V/1.5A PD18W Max
USB-A výstup	4.5V/5A 5V/4.5A 9V/2A 12V/1.5A PD22.5 Max
Bezdrôtové nabíjanie	15W Max
USB-A + USB-C + Wireless	5V/3A Max
Rozmery	173*95*25mm
Hmotnosť	385g
Doba nabíjania	4h
Prevádzková teplota	0-45°C
Typ batérie	Li-Polymer
Ochrana	IP66 (platí iba v prípade, že sú všetky vstupné aj výstupné konektory zakryté napr. silikónovým ochranným krytom)

# VIKING SKADI I - User manual

Thank you for choosing a VIKING product.

When using, please refer to the technical specifications of each model, which can be found in the user manual or on the website [www.best-power.cz](http://www.best-power.cz)

## Method of use:

1. Please check that the device is fully charged before each use of the power bank. The capacity and charging status are indicated by the LEDs near the ON/OFF button.
2. The charging time indicated is for information only and may vary according to the power of the charging source.
3. Specifications, appearance and description are subject to change due to product improvements and updates.
4. Always use a suitable charging cable.
5. Slight heating of the product is normal with prolonged use.
6. Keep away from heat and dry.

## Charging other devices:

- Connect the device to be charged with a cable with a suitable termination to the output port in the powerbank (1xUSB-A, 1xUSB-C).
- Multiple devices can be charged using two or all ports at the same time, but in this case fast charging is not supported for any of the outputs.
- Charging starts automatically.
- Press the ON/OFF button to manually turn the power bank off or on.
- Using a suitable cable with Apple Lightning connector, you can also charge Apple products.
- The power bank has an auto-start function when plugged in.
- The power bank supports PD22.5W fast charging technology.

## Charge the power bank from an external power source:

- Connect the included USB-C cable to a power source such as your phone's power adapter, minimum charging voltage 5V/3.0A.

## Wireless charging:

- Turn on the power bank using the ON/OFF button and connect the device you want to charge to the wireless output.

Note: The device you want to charge must support wireless charging.

## LED flashlight

To turn on: press and hold the ON/OFF button until the LED light turns on. Subsequent short presses change the light modes:

1. steady full light, 2. strobe, 3. SOS flash (according to Morse code)

Switching off: Press and hold the ON/OFF button until the LED light goes out.

## Warning and Declaration:

1. Do not disassemble the device or its accessories.
2. Do not modify, disassemble, open, puncture, remove or otherwise tamper with the rechargeable battery inside the device.
3. Protect from fire, prolonged direct sunlight, and other heat sources to prevent overheating and damage to the device, including the battery inside the device.
4. Protect from contact with water and wet objects, especially when using the equipment.
5. Protect from high voltage equipment.
6. Do not throw or shake the equipment.
7. Do not use chemical cleaners to clean the equipment.
8. This equipment is not intended for use by persons (including children) whose physical, sensory or mental disability or lack of experience or knowledge prevents them from using the equipment safely.
9. When the appliance is not in use, secure the sockets with safety plugs (if the appliance has them).
10. Stop using this equipment immediately if it is damaged in any way.
11. For safety reasons, use only the original charger and cables designed for this device for charging.
12. In case of ignition, do not use a water extinguisher! If necessary, only a dry powder extinguisher is suitable for the product.
13. This product is intended for emergency power supply of electrical appliances only. It is not a full replacement for the permanent DC or AC power supply of household appliances.
14. This device is designed to supply power to Class II (double insulated) appliances.
15. Altering, damaging or obscuring the logo and nameplate on the equipment is strictly prohibited.
16. When installing the device (if possible), use suitable tools to tighten all screws.
17. It is strictly forbidden to operate under voltage during installation (if possible).

## Protect from children!

Ignoring the following safety instructions may result in fire, electric shock, or damage to the equipment

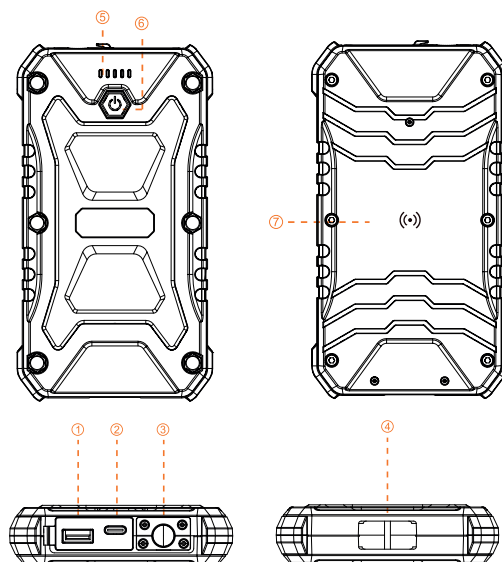
## Recycling:

Do not dispose of the product or batteries at the end of their useful life as unsorted municipal waste, use sorted waste collection points. For more information on recycling this product, contact your local municipality, household waste management organization or the point of sale where you purchased the product.

Liability for product defects is 24 months according to the Czech Republic Act No. 634/1992 Coll. on Consumer Protection. The battery life is 6 months, when under normal and proper use the battery will not drop below 80% of the battery's real (rated) power. The LED lifetime is 6 months, when, under normal and proper use of the LED lights, at least 80% of the total number of LEDs in the device are guaranteed to be lit.

The seller's claim for liability for defects is extinguished in the event of:

- Damage due to improper use or use of the equipment in unsuitable conditions.
- Failure to comply with the technical specifications and instructions for use of the equipment.
- Attempts by the user to repair, assemble or dismantle the equipment in an unprofessional manner.
- Damage to the equipment or any part thereof due to natural elements, e.g. lightning, water, mechanical damage, etc.
- Damage to the equipment or any part thereof due to unprofessional handling.



## product description

1. USB-A1 output
2. USB-C input/output
3. LED light
4. Hook for hanging
5. Battery capacity status LEDs
6. ON/OFF button
7. Wireless wireless charging

## Package contents:

- VIKING power bank
- USB-C charging cable

Specifications:	SKADI I
Capacity	10000mAh/37Wh
USB-C input	5V/3A 9V/2A PD18W Max
USB-C output	5V/3A 9V/2A 12V/1.5A PD18W Max
USB-A output	4.5V/5A 5V/4.5A 9V/2A 12V/1.5A PD22.5 Max
Wireless charging	15W Max
USB-A + USB-C + Wireless	5V/3A Max
Dimensions	173*95*25mm
Weight	385g
Charging time	4h
Operating temperature	0-45°C
Battery type	Li-Polymer
Protection	IP66 (applies only if all input and output connectors are covered, e.g. by a silicone protective cover)

# VIKING SKADI I - Használati utasítás

Köszönjük, hogy VIKING terméket választott.

Használat során kérjük, olvassa el az egyes modellek műszaki adatait, amelyek megtalálhatók a használati útmutatóban vagy a [www.best-power.cz](http://www.best-power.cz) weboldalon.

## A használat módja:

1. Kérjük, ellenőrizze, hogy a készülék teljesen fel van-e töltve a power bank minden egyes használat előtt. A kapacitást és a töltés állapotát a bekapcsoló/kikapcsoló gomb melletti LED-ek jelzik.
2. A feltüntetett töltési idő csak tájékoztató jellegű, és a töltőforrás teljesítményétől függően változhat.
3. A specifikációk, a megjelenés és a leírás a termékfejlesztések és frissítések miatt változhatnak.
4. Mindig megfelelő töltőkábelt használjon.
5. A termék enyhe felmelegedése hosszabb használat esetén normális.
6. Tartsa távol a hőtől és tartsa szárazon.

## Más eszközök töltése:

- A töltendő eszköz megfelelő végződésű kábellel csatlakoztassa a powerbank kimeneti portjához (1xUSB-A, 1xUSB-C).
- Több eszköz is tölthető egyszerre két vagy az összes port használatával, de ebben az esetben a gyorsított töltés egyik kimenet esetében sem támogatott.
- A töltés automatikusan elindul.
- A powerbank manuális ki- vagy bekapcsolásához nyomja meg az ON/OFF gombot.
- Megfelelő Apple Lightning csatlakozóval rendelkező kábel használatával Apple termékeket is tölthet.
- A power bank automatikus indítási funkcióval rendelkezik, amikor csatlakoztatva van.
- A power bank támogatja a PD22.5W gyorsított töltési technológiát.

A power bankot külső áramforrásról töltheti:

- Csatlakoztassa a mellékelt USB-C kábelt egy áramforráshoz, például a telefon hálózati adapteréhez, minimális töltési feszültség 5V/3,0A.

## Vezeték nélküli töltés:

- Kapcsolja be a power bankot az ON/OFF gombbal, és csatlakoztassa a tölteni kívánt eszközt a vezeték nélküli kimenethez.

Megjegyzés: A tölteni kívánt eszköznek támogatnia kell a vezeték nélküli töltést.

## LED-es zseblámpa

Bekapcsoláshoz: Nyomja meg és tartsa lenyomva az ON/OFF gombot, amíg a LED fény fel nem kapcsol. Az ezt követő rövid megnyomások megváltoztatják a fénymódokat:

1. egyenletes teljes fény, 2. stroboszkóp, 3. SOS villanás (morzejelzés szerint).

Kikapcsolás: Nyomja meg és tartsa lenyomva az ON/OFF gombot, amíg a LED fény kialszik.

## Figyelmeztetés és nyilatkozat:

1. Ne szerelje szét a készüléket vagy annak tartozékait.
2. Ne módosítsa, ne szedje szét, ne nyissa fel, ne lyukassza ki, ne távolítsa el, és ne babráljon más módon a készülékben lévő újratölthető akkumulátorral.
3. Tűztől, tartós közvetlen napfénytől és egyéb hőforrásoktól óvja a készüléket, beleértve a készülékben lévő akkumulátort is, a túlmelegedés és a készülék károsodásának megelőzése érdekében.
4. Védje a vízzel és nedves tárgyakkal való érintkezéstől, különösen a készülék használatakor.
5. Védje a nagyfeszültségű berendezésektől.
6. Ne dobja vagy rázza a berendezést.
7. Ne használjon kémiai tisztítószerkeket a berendezés tisztításához.
8. Ezt a berendezést nem olyan személyek (beleértve a gyermekeket is) általi használatra szánják, akiknek fizikai, érzékszervi vagy szellemi fogyatékosága, illetve tapasztalat- vagy ismerethiánya megakadályozza őket a berendezés biztonságos használatában.
9. Amikor a készülék nincs használatban, rögzítse a csatlakozóaljzatokat biztonsági dugókkal (ha a készülék rendelkezik ilyenekkel).
10. Azonnal hagyja abba a készülék használatát, ha az bármilyen módon megsérült.
11. Biztonsági okokból a töltéshez csak az eredeti, ehhez a készülékhez tervezett töltőt és kábeleket használja.
12. Gyulladás esetén ne használjon vízzel oltó készüléket! Szükség esetén csak száraz porral oltó készülék alkalmas a termékhez.
13. Ez a termék kizárólag elektromos készülékek vészhelyzeti áramellátására szolgál. Nem helyettesíti teljes mértékben a háztartási készülékek állandó egyenáramú vagy váltakozó áramú áramellátását.
14. Ezt a készüléket II. osztályú (kettős szigetelésű) készülékek áramellátására tervezték.
15. A berendezésben lévő logó és névtábla megváltoztatása, megrongálása vagy eltakarása szigorúan tilos.
16. A készülék beszerelésekor (ha lehetséges), az összes csavar meghúzásához használjon megfelelő szerszámokat.
17. Szigorúan tilos feszültség alatt üzemelni a telepítés során (ha lehetséges).

## Védje a gyermekektől!

Az alábbi biztonsági utasítások figyelmen kívül hagyása tüzet, áramütést vagy a berendezés károsodását eredményezheti

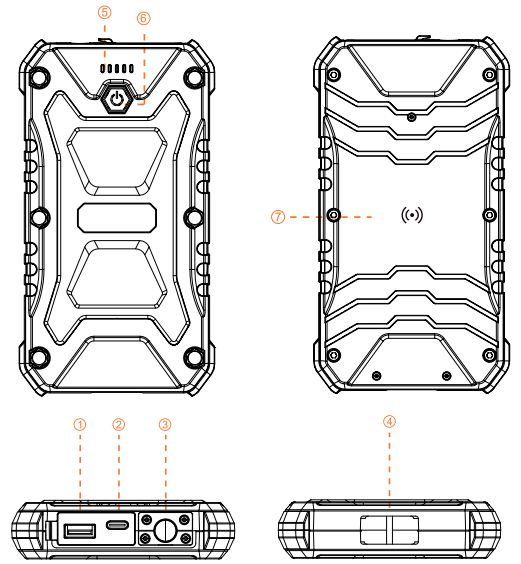
## Újrahasznosítás:

Ne dobja ki a terméket vagy az akkumulátorokat élettartamuk végén szelektálatlan kommunális hulladékként, használja a szelektált hulladékgyűjtő pontokat. A termék újrahasznosításával kapcsolatos további információkért forduljon a helyi önkormányzathoz, a háztartási hulladékekkel szembe fordított szervezetéhez vagy ahhoz az értékesítési ponthoz, ahol a terméket vásárolta.

A Cseh Köztársaság fogyasztóvédelemről szóló 634/1992. sz. törvénye szerint a termékhibákért való felelősség 24 hónap. Az akkumulátor élettartama 6 hónap, ha normál és megfelelő használat mellett az akkumulátor teljesítménye nem csökken az akkumulátor valós (névleges) teljesítményének 80%-a alá. A LED-ek élettartama 6 hónap, ha a LED-lámpák normál és helyes használata esetén a készülékben lévő összes LED legalább 80%-a garantáltan világít.

Az eladónak a hibákért való felelősségi igénye megszűnik abban az esetben, ha:

- A készülék nem rendeltetésszerű használatából vagy nem megfelelő körülmények közötti használatából eredő károk.
- A berendezés műszaki leírásának és használati utasításának be nem tartása.
- A felhasználó kísérletei a berendezés szakszerűtlen javítására, összeszerelésére vagy szétszerelésére.
- A berendezés vagy annak bármely része természeti elemek, pl. villámcsapás, víz, mechanikai sérülés stb. miatt bekövetkezett sérülése.
- A berendezés vagy annak bármely részének szakszerűtlen kezeléséből eredő sérülése.



## termékleírás

1. USB-A1 kimenet
2. USB-C bemenet/kimenet
3. LED lámpa
4. Akasztó kampó
5. Az akkumulátor kapacitását jelző LED-ek
6. ON/OFF gomb
7. Vezeték nélküli töltés

## Csomag tartalma:

- VIKING power bank
- USB-C töltőkábel

Műszaki adatok:	SKADI I
Kapacitás	10000mAh/37Wh
USB-C bemenet	5V/3A 9V/2A PD18W Max
USB-C kimenet	5V/3A 9V/2A 12V/1 .5A PD18W Max
USB-A kimenet	4.5V/5A 5V/4.5A 9V/2A 12V/1.5A PD22.5 Max
Vezeték nélküli töltés	15W Max
USB-A + USB-C + vezeték nélküli	5V/3A Max
Méretetek	173*95*25mm
Tömeg	385g
Töltési idő	4h
Üzemi hőmérséklet	0-45°C
Elemtípus	Li-Polymer
Védelem	IP66 (csak akkor érvényes, ha minden bemeneti és kimeneti csatlakozót letakar, például szilikon védőburkolattal)

# VIKING SKADI I - Gebrauchsanweisung

Vielen Dank, dass Sie sich für ein VIKING Produkt entschieden haben.

Bitte beachten Sie die technischen Daten der einzelnen Modelle in der Bedienungsanleitung oder auf der Website [www.best-power.cz](http://www.best-power.cz)

## Art der Verwendung:

1. bitte überprüfen Sie vor jeder Verwendung der Powerbank, ob das Gerät vollständig aufgeladen ist. Die Kapazität und der Ladestatus werden durch die LEDs in der Nähe der ON/OFF-Taste angezeigt.
2. Die angegebene Ladezeit dient nur zur Information und kann je nach Leistung der Ladequelle variieren.
- (3) Spezifikationen, Aussehen und Beschreibung können sich aufgrund von Produktverbesserungen und -aktualisierungen ändern.
4. Verwenden Sie immer ein geeignetes Ladekabel.
5. Leichte Erwärmung des Produkts ist bei längerem Gebrauch normal.
6. Halten Sie es von Hitze und Trockenheit fern.

## Aufladen anderer Geräte:

- Schließen Sie das zu ladende Gerät mit einem Kabel mit geeignetem Abschluss an den Ausgangsanschluss der Powerbank an (1xUSB-A, 1xUSB-C).
- Mehrere Geräte können über zwei oder alle Anschlüsse gleichzeitig aufgeladen werden, aber in diesem Fall wird das Schnellladen für keinen der Ausgänge unterstützt.
- Der Ladevorgang beginnt automatisch.
- Drücken Sie die ON/OFF-Taste, um die Powerbank manuell ein- oder auszuschalten.
- Mit einem geeigneten Kabel mit Apple Lightning-Anschluss können Sie auch Apple-Produkte aufladen.
- Die Powerbank verfügt über eine Autostart-Funktion, wenn sie eingesteckt ist.
- Die Powerbank unterstützt die PD22.5W-Schnellladetechnologie.

## Laden Sie die Powerbank über eine externe Stromquelle auf:

- Schließen Sie das mitgelieferte USB-C-Kabel an eine Stromquelle an, z. B. an das Netzteil Ihres Telefons, Mindestladespannung 5V/3,0A.

## Kabelloses Laden:

- Schalten Sie die Powerbank mit der EIN/AUS-Taste ein und verbinden Sie das Gerät, das Sie aufladen möchten, mit dem kabellosen Ausgang.
- Hinweis: Das Gerät, das Sie aufladen möchten, muss kabelloses Laden unterstützen.

## LED-Taschenlampe

Zum Einschalten: Halten Sie die EIN/AUS-Taste gedrückt, bis die LED-Leuchte aufleuchtet. Durch wiederholtes kurzes Drücken können Sie die Leuchtmodi ändern:

1. volles Dauerlicht, 2. Stroboskop, 3. SOS-Blitz (nach Morsezeichen)

Ausschalten: Halten Sie die ON/OFF-Taste gedrückt, bis das LED-Licht erlischt.

## Warnung und Erklärung:

1. das Gerät und sein Zubehör nicht zerlegen.
2. Verändern, zerlegen, öffnen, durchstechen, entfernen oder manipulieren Sie nicht den Akku im Gerät.
3. Schützen Sie das Gerät vor Feuer, längerer direkter Sonneneinstrahlung und anderen Wärmequellen, um eine Überhitzung und Beschädigung des Geräts, einschließlich des Akkus im Gerät, zu vermeiden.
4. Schützen Sie das Gerät vor dem Kontakt mit Wasser und nassen Gegenständen, insbesondere bei der Verwendung des Geräts.
5. Schützen Sie das Gerät vor Hochspannungsgeräten.
6. Werfen oder schütteln Sie das Gerät nicht.
7. Verwenden Sie keine chemischen Reinigungsmittel zur Reinigung des Geräts.
8. Dieses Gerät ist nicht für die Benutzung durch Personen (einschließlich Kinder) bestimmt, die aufgrund einer körperlichen, sensorischen oder geistigen Behinderung oder mangels Erfahrung oder Wissen nicht in der Lage sind, das Gerät sicher zu benutzen.
9. Wenn das Gerät nicht benutzt wird, sichern Sie die Steckdosen mit Sicherheitssteckern (falls das Gerät über solche verfügt).
10. Stellen Sie die Benutzung des Gerätes sofort ein, wenn es in irgendeiner Weise beschädigt ist.
11. Verwenden Sie aus Sicherheitsgründen zum Aufladen nur das Original-Ladegerät und die für dieses Gerät vorgesehenen Kabel. 12.
12. verwenden Sie im Falle einer Entzündung keinen Wasserlöscher! Falls erforderlich, ist nur ein Trockenpulverlöscher für das Produkt geeignet.
13. Dieses Produkt ist nur für die Notstromversorgung von Elektrogeräten bestimmt. Es ist kein vollständiger Ersatz für die permanente Gleich- oder Wechselstromversorgung von Haushaltsgeräten.
14. Dieses Gerät ist für die Stromversorgung von Geräten der Klasse II (doppelt isoliert) ausgelegt.
15. Es ist strengstens untersagt, das Logo und das Typenschild des Geräts zu verändern, zu beschädigen oder unkenntlich zu machen.
16. Bei der Installation des Geräts (wenn möglich) müssen alle Schrauben mit geeignetem Werkzeug angezogen werden.
17. Es ist strengstens untersagt, während der Installation unter Spannung zu arbeiten (wenn möglich).

## Schützen Sie das Gerät vor Kindern!

Die Nichtbeachtung der folgenden Sicherheitshinweise kann zu Bränden, Stromschlägen oder Schäden am Gerät führen

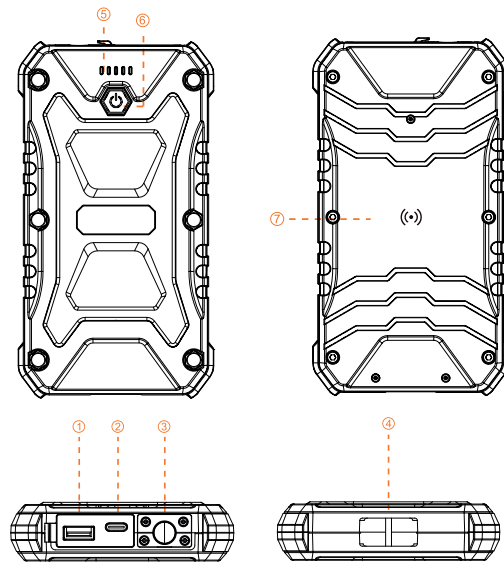
## Wiederverwertung:

Entsorgen Sie das Produkt oder die Batterien am Ende ihrer Nutzungsdauer nicht als unsortierten Siedlungsabfall, sondern nutzen Sie die Sammelstellen für sortierten Abfall. Weitere Informationen zum Recycling dieses Produkts erhalten Sie bei Ihrer Stadtverwaltung, einem Entsorgungsunternehmen oder der Verkaufsstelle, bei der Sie das Produkt erworben haben.

Die Haftung für Produktfehler beträgt 24 Monate gemäß dem tschechischen Gesetz Nr. 634/1992 Slg. über Verbraucherschutz. Die Batterielebensdauer beträgt 6 Monate, wenn die Batterie bei normalem und ordnungsgemäßem Gebrauch nicht unter 80 % der tatsächlichen (Nenn-)Leistung der Batterie fällt. Die LED-Lebensdauer beträgt 6 Monate, wenn bei normalem und ordnungsgemäßem Gebrauch der LED-Leuchten mindestens 80% der Gesamtzahl der LEDs im Gerät garantiert leuchten.

Der Anspruch des Verkäufers auf Mängelhaftung erlischt im Falle von:

- Schäden durch unsachgemäßen Gebrauch oder Verwendung der Geräte unter ungeeigneten Bedingungen.
- Nichteinhaltung der technischen Daten und der Gebrauchsanweisung des Gerätes.
- Versuche des Benutzers, das Gerät auf unsachgemäße Weise zu reparieren, zu montieren oder zu demontieren.
- Beschädigung des Geräts oder eines Teils des Geräts durch natürliche Einflüsse, z. B. Blitzschlag, Wasser, mechanische Beschädigung usw.
- Beschädigung des Geräts oder eines Teils davon durch unsachgemäße Handhabung.



## Produktbeschreibung

1. USB-A1-Ausgang
2. USB-C-Eingang/Ausgang
3. LED-Licht
4. Haken zum Aufhängen
5. Status-LEDs für die Batteriekapazität
6. EIN/AUS-Taste
7. Kabelloses Laden

## Packungsinhalt:

- VIKING Powerbank
- USB-C-Ladekabel

Spezifikationen:	SKADI I
Kapazität	10000mAh/37Wh
USB-C-Eingang	5V/3A 9V/2A PD18W Max
USB-C-Ausgang	5V/3A 9V/2A 12V/1.5A PD18W Max
USB-A-Ausgang	4.5V/5A 5V/4.5A 9V/2A 12V/1.5A PD22.5 Max
Kabelloses Laden	15W Max
USB-A + USB-C + Kabellos	5V/3A Max
Maße	173*95*25mm
Masse	385g
Ladezeit	4h
Betriebstemperatur	0-45°C
Akku-Typ	Li-Polymer
Schutz	IP66 (gilt nur, wenn alle Ein- und Ausgangsanschlüsse abgedeckt sind, z. B. durch eine Silikon-Schutzhülle)

# VIKING SKADI I - Інструкція з використання

Дякуємо, що обрали виріб VIKING.

Будь ласка, ознайомтеся з технічними характеристиками кожної моделі в інструкції з експлуатації або на сайті [www.best-power.cz](http://www.best-power.cz)

## Спосіб використання:

1. перед кожним використанням павербанку переконайтеся, що пристрій повністю заряджений. Ємність і стан зарядки відображаються світлодіодами біля кнопки ввімкнення/вимкнення.
2. Час заряджання вказано лише для інформації і може змінюватися залежно від потужності джерела заряджання.
3. Технічні характеристики, зовнішній вигляд та опис можуть бути змінені у зв'язку з удосконаленням та оновленням продукту.
4. Завжди використовуйте відповідний зарядний кабель.
5. Незначне нагрівання виробу є нормальним явищем при тривалому використанні.
6. Тримайте подалі від вогню і насухо.

## Заряджання інших пристроїв:

- Підключіть пристрій, що заряджається, за допомогою кабелю з відповідним роз'ємом до вихідного порту павербанку (1xUSB-A, 1xUSB-C).
- Ви також можете заряджати кілька пристроїв, використовуючи два або всі порти одночасно, але в цьому випадку швидка зарядка не підтримується для жодного з виходів.
- Зарядка починається автоматично.
- Натисніть кнопку ON/OFF, щоб вручну вимкнути або увімкнути павербанк.
- За допомогою відповідного кабелю з роз'ємом Apple Lightning ви також можете заряджати продукти Apple.
- Павербанк має функцію автоматичного запуску при підключенні до мережі.
- Павербанк підтримує технологію швидкої зарядки PD22.5W.

## Заряджайте павербанк від зовнішнього джерела живлення:

- Підключіть кабель USB-C, що входить до комплекту, до джерела живлення, наприклад, до адаптера живлення вашого телефону, мінімальна напруга зарядки 5 В/3,0 А.

## Бездротова зарядка:

- Увімкніть павербанк за допомогою кнопки ON/OFF і підключіть пристрій, який ви хочете зарядити, до бездротового виходу.
- Примітка: Пристрій, який ви хочете зарядити, повинен підтримувати бездротову зарядку.

## Світлодіодний ліхтарик

Щоб увімкнути: натисніть і утримуйте кнопку ON/OFF, доки не увімкнеться світлодіодне світло. Наступні короткі натискання змінюють режими освітлення:

1. постійне яскраве світло, 2. стробоскоп, 3. спалах SOS (азбука Морзе).
- Вимкнення: натисніть і утримуйте кнопку ON/OFF, доки не згасне світлодіодний індикатор.

## Попередження та декларація:

1. не розбирайте пристрій або його аксесуари.
2. Не модифікуйте, не розбирайте, не відкривайте, не проколюйте, не виймайте та не втручайтеся в акумуляторну батарею всередині пристрою.
3. Захищайте пристрій від вогню, тривалих прямих сонячних променів та інших джерел тепла, щоб запобігти перегріванню та пошкодженню пристрою, включаючи акумуляторну батарею всередині пристрою.
4. Оберегайте від контакту з водою та мокрими предметами, особливо під час використання обладнання.
5. Берегти від обладнання високої напруги.
6. Не кидати і не трясти обладнання.
7. Не використовуйте хімічні засоби для чищення обладнання.
8. Це обладнання не призначене для використання особами (включаючи дітей), чії фізичні, сенсорні або розумові вади, відсутність досвіду або знань не дозволяють їм безпечно користуватися обладнанням.
9. Коли пристрій не використовується, закривайте розетки запобіжними заглушками (якщо вони є в пристрої).
10. негайно припиніть використання цього обладнання, якщо воно пошкоджене будь-яким чином.
11. З метою безпеки використовуйте для зарядки тільки оригінальний зарядний пристрій і кабелі, призначені для цього пристрою.
12. У разі загоряння не використовуйте водяний вогнегасник! У разі необхідності, для виробу підходить тільки сухий порошковий вогнегасник.
13. Цей виріб призначений лише для аварійного живлення електроприладів. Він не є повноцінною заміною постійного джерела живлення постійного або змінного струму побутових приладів.
14. Цей пристрій призначений для живлення електроприладів класу II (з подвійною ізоляцією).
15. Категорично забороняється змінювати, пошкоджувати або затушовувати логотип та заводську табличку на обладнанні.
16. під час встановлення пристрою (якщо це можливо) використовуйте відповідні інструменти для затягування всіх гвинтів.
17. Категорично забороняється працювати під напругою під час монтажу (якщо це можливо).

## Захищайте від дітей!

Нехтування наступними інструкціями з безпеки може призвести до пожежі, ураження електричним струмом або пошкодження обладнання

## Утилізація:

Не викидайте виріб або батареї після закінчення терміну їхньої служби разом із несорттованими побутовими відходами, використовуйте пункти збору відсортованих відходів. Для отримання додаткової інформації про переробку цього виробу зверніться до місцевого муніципалітету, організації з утилізації побутових відходів або до місця продажу, де ви придбали цей виріб.

Відповідальність за дефекти товару становить 24 місяці відповідно до Закону Чеської Республіки № 634/1992 Зб. законів про захист прав споживачів. Термін служби акумулятора становить 6 місяців, якщо при нормальному і правильному використанні заряд акумулятора не опускається нижче 80% від реальної (номінальної) потужності акумулятора. Термін служби світлодіодів становить 6 місяців, якщо при нормальному і правильному використанні світлодіодних ліхтарів гарантовано світлитиметься не менше 80% від загальної кількості світлодіодів у пристрої.

Претензії продавця щодо відповідальності за дефекти анулюються у випадку:

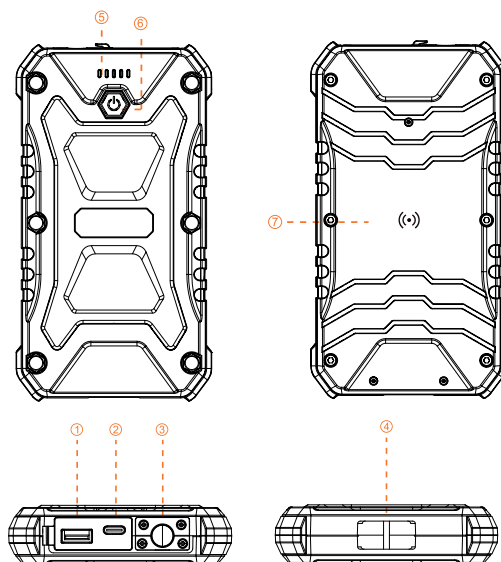
- Пошкодження внаслідок неналежного використання або використання обладнання в невідповідних умовах.
- Недотримання технічних характеристик та інструкцій з експлуатації обладнання.
- Спроби користувача відремонтувати, зібрати або розібрати обладнання непрофесійно.
- Пошкодження обладнання або будь-якої його частини внаслідок дії природних стихій, наприклад, блискавки, води, механічних пошкоджень тощо.
- Пошкодження обладнання або будь-якої його частини внаслідок непрофесійного поводження.

Торгові марки VIKING та TOPDON розповсюджуються через BONA SPES s.r.o.

Řepčín 250, Olomouc 77900, Czechia

IČO: 03476774, DIČ: CZ03476774, VAT No.: 03476774

+420 777 109 009, [www.best-power.cz](http://www.best-power.cz), [info@best-power.cz](mailto:info@best-power.cz)



## Опис продукту

1. Вихід USB-A1
2. Вхід/вихід USB-C
3. Світлодіодне світло
4. Гачок для підвішування
5. Світлодіоди стану ємності акумулятора
6. Кнопка ON/OFF
7. Бездротова бездротова зарядка

## Вміст пакету:

- Павербанк VIKING
- Кабель для зарядки USB-C

Технічні характеристики:	SKADI I
Ємність	10000mAh/37Wh
Вхід USB-C	5V/3A 9V/2A PD18W Max
Вихід USB-C	5V/3A 9V/2A 12V/1.5A PD18W Max
Вихід USB-A	4.5V/5A 5V/4.5A 9V/2A 12V/1.5A PD22.5 Max
Бездротова зарядка	15W Max
USB-A + USB-C + бездротовий зв'язок	5V/3A Max
Розміри	173*95*25mm
маса	385g
Час зарядки	4h
Робоча температура	0-45°C
Тип батареї	Li-Polymer
захист	IP66 (застосовується, лише якщо всі вхідні та вихідні роз'єми закриті, наприклад, силіконовою захисною кришкою)