


Panasonic

Provozní pokyny
<Průvodce rychlým startem>
Digitální fotoaparát

Model č.
DC-L10



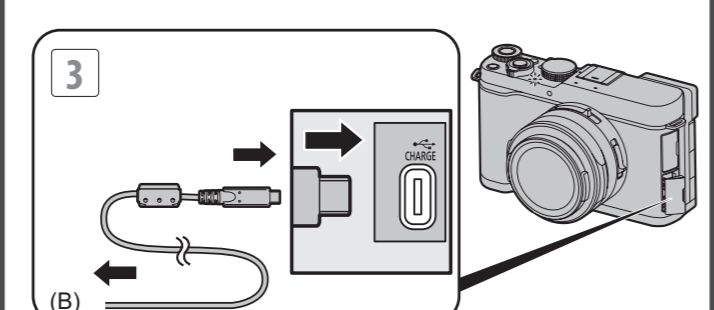
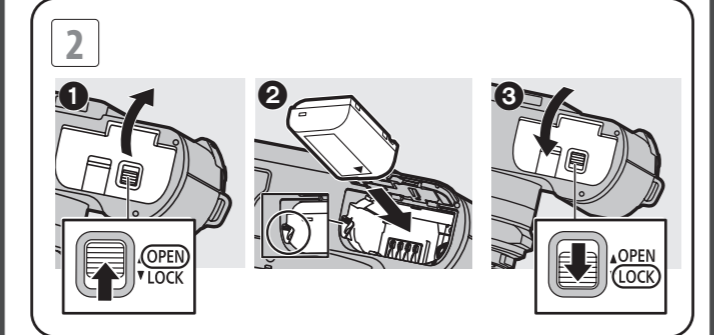
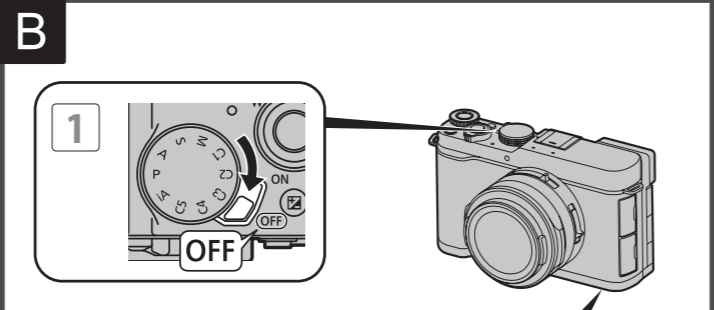
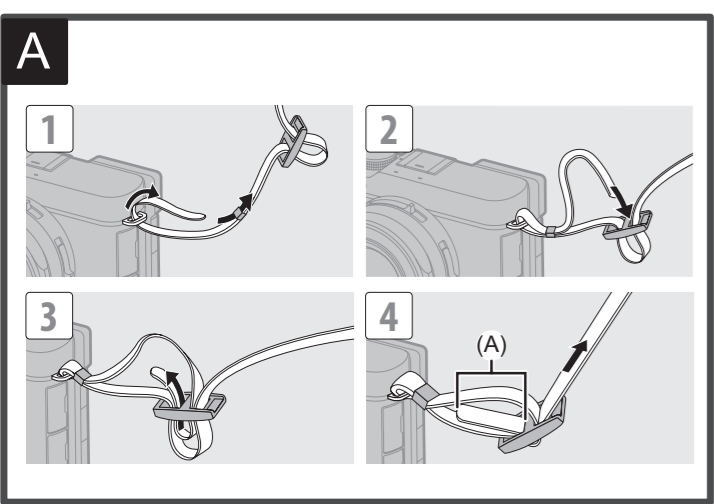
Před použitím tohoto zařízení si pozorně přečtěte tyto pokyny a tento návod si uschovejte pro budoucí použití.

Provozní pokyny <Kompletní návod k obsluze>	
	Podrobnosti o používání fotoaparátu a poznámky k používání naleznete v části „Provozní pokyny <Kompletní návod k obsluze>“ (ve formátu HTML/formátu PDF). https://panasonic.jp/support/dsc/oi/L10/index.html

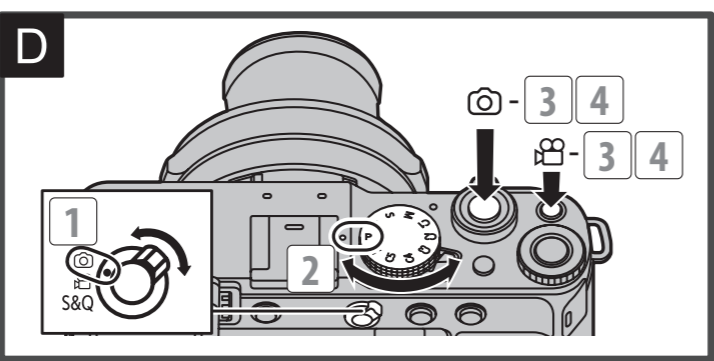
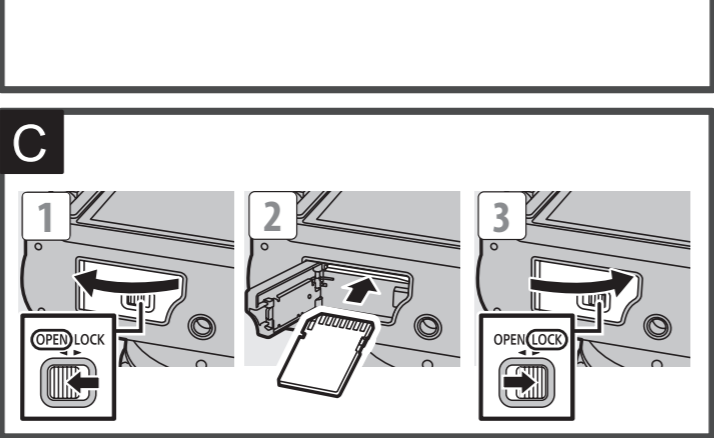
Výrobce:
Panasonic Corporation
1006 Kadoma, Kadoma City, Osaka, Japonsko
Importér pro Evropskou unii:
Panasonic Marketing Europe GmbH
Hagenauer Strasse 43, 65203 Wiesbaden, Německo
Autorizovaný zástupce v EU:
Panasonic Marketing Europe GmbH
Panasonic Testing Centre
Winsbergring 15, 22525 Hamburg, Německo

Panasonic Corporation
Webová Stránka: http://www.panasonic.com

© Panasonic Corporation 2026



(B) K síťovému adaptéru



ČESKY

Vážený zákazníku,
Chceme Vám poděkovat za pořízení tohoto digitálního fotoaparátu značky Panasonic.
Přečtěte si prosím pozorně tento návod k obsluze a uschovejte si jej na bezpečném místě pro případné použití v budoucnosti.
Všimněte si, že aktuální ovládací prvky a komponenty, položky menu atd. vašeho digitálního fotoaparátu se mohou mírně odlišovat od zobrazených v tomto návodu.

Informace pro Vaši bezpečnost

VAROVÁNÍ:
Abyste snížili riziko požáru, úrazu elektrickým proudem nebo poškození zařízení,

- Nevystavujte zařízení působení deště, vlhkosti, kapající nebo šplouchající vody.**
- Používejte jen doporučené příslušenství.**
- Nedemontujte kryty.**
- Neopravujte zařízení svépomocí. Opravy přenechejte kvalifikovanému servisnímu technikovi.**

■ Identifikační označení zařízení		
	Zařízení	Místo
	Digitální fotoaparát	Zadní strana (když je displej otočený)

Prohlášení o shodě (DoC) pro EU:
Společnost „Panasonic Corporation“ tímto prohlašuje, že tento výrobek je v souladu se základními požadavky a dalšími příslušnými ustanoveními směrnice 2014/53/EU.
Zákazníci si mohou stáhnout kopii originálního DoC k našim RE zařízením z našeho serveru
DoC: https://www.ptc.panasonic.eu/compliance-documents
Dovozece pro EU: Panasonic Marketing Europe GmbH Hagenauer Strasse 43, 65203 Wiesbaden, Německo
Autorizovaný zástupce v EU: Panasonic Marketing Europe GmbH
Panasonic Testing Centre, Winsbergring 15, 22525 Hamburg, Německo

Pásmo 5,15 - 5,35 GHz je omezeno na provoz v interiérech pouze v následujících státech.

AT	BE	BG	CZ	DK	EE	FR	DE	IS	IE	IT	EL	ES	CY	LV	LI	LT	LU
HU	MT	NL	NO	PL	PT	RO	SI	SK	TR	FI	SE	CH	HR	UK(NI)	RS		

Typ bezdrátové sítě	Frekvenční pásmo (střední frekvence)	Maximální výkon (dBm e.i.r.p.)
WLAN	2412-2472 MHz	13 dBm
	5180-5320 MHz	13 dBm
	5500-5700 MHz	13 dBm
Bluetooth	5745-5825 MHz	13 dBm
	2402-2480 M	10 dBm

■ Informace o bloku baterií	
UPOZORNĚNÍ: <ul style="list-style-type: none">V případě nesprávného vložení baterie hrozí riziko exploze. Vyměňte pouze za typ doporučený výrobcem. Při likvidaci baterií kontaktujte místní správu nebo prodejce a informujte se o správném způsobu likvidace.	

- Neohřívejte ani nevystavujte ohni.
- Nenechávejte baterií(e) v autě se zavíenými okny a dveřmi vystaveném slunečnímu záření na dlouhou dobu.
- Nevystavujte nízkému tlaku vzduchu ve vysokých nadmořských výškách.
- Nevystavujte extrémně nízkému tlaku vzduchu, protože by to mohlo způsobit výbuch nebo únik hořlavých kapalin a plynů.

VAROVÁNÍ:

- Hrozí riziko požáru, exploze a popálení. Nedemontujte ani neohřívejte na teplotu nad 60 °C ani nevhazujte do ohně.**

- Vždy používejte originální úchyt na stativ Panasonic (DMW-SHGR2: volitelné příslušenství).
- Nepoužívejte stereo mikrofonní kabely o délce 3 m nebo více.

- Uchovávejte kryt patky příslušenství mimo dosah dětí, abyste zabránili spolknutí.
- Paměťovou kartu uchovávejte mimo dosah dětí, abyste předešli jejímu spolknutí.

Standardní příslušenství	
Čísla výrobků jsou platná v květnu 2026.	
Blok baterií DMW-BLK22 Kryt objektivu *1 ADE4Z212K2Z Kryt patky příslušenství *1 DVKV1132Z/K (Černý) *2 DVKV1132Z/S (Stříbrný) *3 DVKV1132Z/N (Zlatý) *4	Popruh na rameno DVPW1041Y *2, 3 DVPW1042Z *4
	Následující položky se dodávají pouze s modely -N Automatický kryt objektivu *4 1PP1DCL10NZ Utěrka na objektiv *4 DVPB1017Z

- *1 V době zakoupení je připevněn k fotoaparátu.
- *2 Dodává se s modely - K.
- *3 Dodává se s modely - S.
- *4 Dodává se s modely - N.
- Při ztrátě dodaného příslušenství se obraťte na prodejce nebo společnost Panasonic. (Příslušenství si můžete dokoupit samostatně.)

A Připevnění ramenního popruhu	
Připevňte ramenní popruh k fotoaparátu následujícím postupem, abyste předešli jeho pádu.	

- (A) Protáhněte 3 cm nebo více (ujistěte se, zda není uvolněný)
- V závislosti na způsobu používání se ramenní popruh může uvolnit. Pravidelně kontrolujte, zda je ramenní popruh bezpečně upevněn.

B Nabíjení baterie	
Nabíjejte pomocí síťového adaptéru (volitelného/komerčně dostupného) a USB kabelu (komerčně dostupného)).	
Délka nabíjení	Přibližně 240 minut

- Používejte buď tělo fotoaparátu a dodávaný síťový adaptér (DMW-AC11) nebo tělo fotoaparátu a dodávaný síťový adaptér volitelné nabíječky baterií (DMW-BTC15).

Upozornění <ul style="list-style-type: none">Baterie, kterou můžete použít s tímto fotoaparátem je DMW-BLK22. (Platí ke květnu 2026) Vždy používejte originální baterie Panasonic (DMW-BLK22). Pokud použijete jiné baterie, nemůžeme zaručit kvalitu tohoto zařízení. Za účelem nabíjení, doporučujeme použít síťový adaptér Panasonic (DMW-AC11: volitelné příslušenství) nebo nabíječku baterie Panasonic (DMW-BTC15: volitelné příslušenství). Fotoaparát můžete nabíjet pomocí komerčně dostupného síťového adaptéru a USB připojovacího kabelu. <ul style="list-style-type: none">* Doporučené specifikace pro komerčně dostupný síťový adaptér <ul style="list-style-type: none">– Podpora 5 V/3 A (15 W) DC výstupu – USB konektor typu C * K nabíjení použijte USB kabel o výkonu 15 W nebo vyšším. * K nabíjení můžete použít také síťový adaptér s 5 V/500 mA nebo vyšším výkonem. Doba nabíjení však může být delší než při použití doporučeného síťového adaptéru. Provoz není zaručen se všemi komerčně dostupnými zařízeními. Použití jiných metod nabíjení, než jsou uvedeny v tomto návodu, může vést k úniku elektrolytu, přehřátí, hoření, prasknutí atd., což může způsobit zranění. Tato baterie může při nesprávném zacházení představovat riziko požáru nebo chemického popálení. Vyjmutou baterii vložte do plastového sáčku a uschovejte nebo chraňte před kovovými předměty (jako jsou sponky atd.). Při likvidaci baterií se obraťte na místní úřady nebo prodejce a informujte se o správném způsobu likvidace.	
---	--

2,5-15 W	

Výkon dodávaný nabíječkou musí být mezi min. 2,5 W, což vyžaduje toto zařízení a max. 15 W pro dosažení maximální rychlosti nabíjení.

C Vkládání paměťové karty (volitelné)	
--	--

S tímto fotoaparátem můžete používat SD paměťové karty.
• Nejnovější informace o paměťových kartách s potvrzenou funkcí naleznete na následující stránce podpory: https://panasonic.jp/support/global/cs/dsc/connect/index.html (Stránka je k dispozici pouze v angličtině)



- Při vyjímání paměťové karty se ujistěte, zda nesvítl indikátor přístupu na paměťovou kartu.
- Před použitím naformátujte karty pomocí fotoaparátu.
 - 