

Panasonic®

LUMIX

S1R II

Instrukcja obsługi
<Szybki przewodnik>
Cyfrowy aparat fotograficzny
DC-S1RM2

Przed rozpoczęciem użytkowania produktu, należy uważnie przeczytać niniejszą instrukcję i zachować ją do wglądu w przyszłości.

Instrukcja obsługi <Pełna instrukcja obsługi>	
QR	Szczegółowe informacje na temat korzystania z aparatu oraz uwagi dotyczące użytkowania można znaleźć w "Instrukcja obsługi <Pełna instrukcja obsługi>" (format HTML/ format PDF) https://panasonic.jp/support/dsc/oi/S1RM2/index.html

<p>Wyprodukowano przez: Panasonic Entertainment & Communication Co., Ltd. 1-10-12, Yagumo-higashi-machi, Moriguchi City, Osaka, Japonia Importer na EU: Panasonic Marketing Europe GmbH Hagenauer Strasse 43, 65203 Wiesbaden, Niemcy Autoryzowany przedstawiciel na EU: Panasonic Marketing Europe GmbH Panasonic Testing Centre Winsbergring 15, 22525 Hamburg, Germany ask.panasonic.safety@eu.panasonic.com</p>	<p>CE</p>
<p>EU</p>	<p></p>

Panasonic Entertainment & Communication Co., Ltd.
Strona internetowa: http://www.panasonic.com

© Panasonic Entertainment & Communication Co., Ltd. 2025	DVQX2661ZA F1224HN0
E	

Drugi użytkownikowi

Chcielibyśmy skorzystać z okazji i podziękować za zakup aparatu cyfrowego Panasonic. Przczytaj uważnie niniejszy dokument i zachowaj go do wykorzystania w przyszłości. Należy pamiętać, że rzeczywiste elementy sterujące i komponenty, elementy menu itp. Twojego produktu mogą wyglądać nieco inaczej niż te pokazane na ilustracjach w tym dokumencie.

Informacje bezpieczeństwa

OSTRZEŻENIE: Abymniejszyćryzyko pożaru, porażenia prądem elektrycznym lub uszkodzenia produktu, <ul style="list-style-type: none">Nie wystawiaj tego urządzenia na działanie deszczu, wilgoci i zachłapań. Używaj zalecanych akcesoriów. Nie zdejmuj pokryw. Nie naprawiaj tego urządzenia samodzielnie. Zleć serwisowanie wykwalifikowanemu personelowi serwisowemu.
--

Produkt	Umiejscowienie
Aparat cyfrowy	Spód
Ładowarka akumulatora	Spód

Deklaracja zgodności (DoC) dla EU:
Niniejszym „Panasonic Entertainment & Communication Co., Ltd.” oświadcza, że ten produkt jest zgodny z zasadniczymi wymaganiami oraz innymi stosownymi postanowieniami Dyrektywy 2014/53/UE. Klienci mogą pobrać kopię oryginalnej deklaracji zgodności (DoC) dla naszych produktów RE z naszego serwera DoC: https://www.ptc.panasonic.eu/compliance-documents Importer na EU: Panasonic Marketing Europe GmbH Hagenauer Strasse 43, 65203 Wiesbaden, Germany Autoryzowany przedstawiciel na EU: Panasonic Marketing Europe GmbH Panasonic Testing Centre, Winsbergring 15, 22525 Hamburg, Germany

Pasmo 5,15–5,35 GHz jest ograniczone wyłącznie do użytku wewnątrz pomieszczeń w następujących krajach.

AT	BE	BG	CZ	DK	EE	FR	DE	IS	IE	IT	EL	ES	CY	LV	LI	LT	LU
HU	MT	NL	NO	PL	PT	RO	SI	SK	TR	FI	SE	CH	HR	UK	(NI)	RS	

Maksymalna moc i pasma częstotliwości roboczych nadajnika

Typ łącza bezprzewodowego	Pasmo częstotliwości (częstotliwość środkowa)	Maksymalna moc (dBm e.i.r.p.)
WLAN	2412–2472 MHz	13 dBm
	5180–5320 MHz	13 dBm
	5500–5700 MHz	13 dBm
Bluetooth	2402v2480 MHz	10 dBm

Informacje o akumulatorze

UWAGA
<ul style="list-style-type: none">Niebezpieczeństwo wybuchu w przypadku nieprawidłowej wymiany baterii. Wymieniaj tylko na typ zalecany przez producenta. W przypadku utylizacji baterii należy skontaktować się z lokalnymi władzami lub sprzedawcą i zapytać o prawidłową metodę utylizacji.

- Nie podgrzewaj ani nie wystawiaj na działanie ognia.
- Nie zostawiaj akumulatorów w samochodzie wystawionym przez dłuższy czas na działanie bezpośredniego światła słonecznego przy zamkniętych drzwiach i oknach.
- Nie wystawiaj na działanie niskiego ciśnienia na dużych wysokościach.
- Nie wystawiaj na działanie skrajnie niskiego ciśnienia, gdyż może do spowodować wybuch lub wyciek łatwopalnych cieczy i gazów.

Ostrzeżenie
Ryzyko powstania ognia, eksplozji i poparzeń. Nie demontuj akumulatora, nie podgrzewaj go powyżej 60 °C lub nie podpalaj.

- Zawsze używaj oryginalnego pilota zdalnego sterowania firmy Panasonic (DMW-RS2: dostępny opcjonalnie).
- Zawsze używaj oryginalnego uchwytu statywowego Panasonic (DMW-SHGR2/DMW-SHGR1: dostępny opcjonalnie).
- Używaj kable Ultra High Speed HDMI (Wtyczki typu A–A) o długości nie przekraczającej 3 m (9.8 stopy).
- Używaj kabla słuchawkowego o długości nie przekraczającej 3 m (9.8 stopy).
- Używaj kabla mikrofonowego stereo o długości nie przekraczającej 3 m (9.8 feet).

- Przechowuj osłonę gorącej stopki w miejscu niedostępnym dla dzieci, aby zapobiec zadławieniu przez jej połknięcie.
- Przechowuj osłonę złącza uchwytu akumulatora w miejscu niedostępnym dla dzieci, aby zapobiec zadławieniu przez jej połknięcie.
- Przechowuj kartę pamięci w miejscu niedostępnym dla dzieci, aby zapobiec zadławieniu przez jej połknięcie.
- Nadmierne natężenie dźwięku w słuchawkach dousznych i nausznych może powodować utratę słuchu.

Standardowe akcesoria

Numery produktów aktualne na luty 2025 r.

Akumulator DMW-BLK22	Osłona korpusu *1 1HE1MC891Z
Ładowarka akumulatora DVLC1005Z	Osłona gorącej stopki *1 4HR1MC5229Z
Pasek na ramię DVPW1040Z	Osłona złącza uchwytu akumulatora *1 SKF0145K

Wymienny obiektyw “LUMIX S 24-105mm F4 MACRO O.I.S.”** S-R24105	Tylna zaśleпка obiektywu *3 RGE1Z276Z
Osłona obiektywu 1ZE4SR24105Z	
Zaśleпка obiektywu *3 1GE1Z276Z	

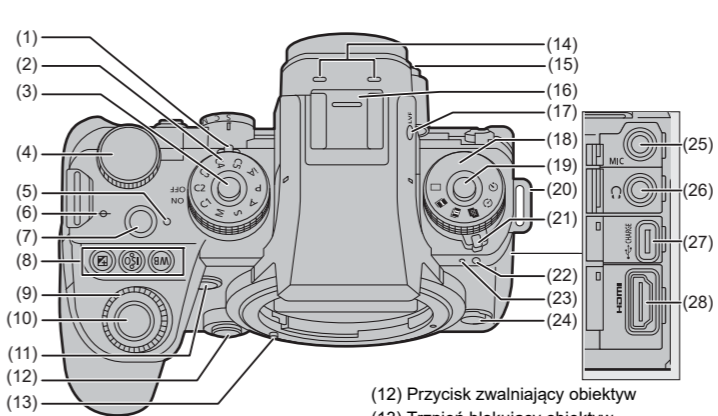
*1 Dołączone do aparatu w momencie zakupu.

*2 W zestawie z obiektywem DC-S1RM2M.

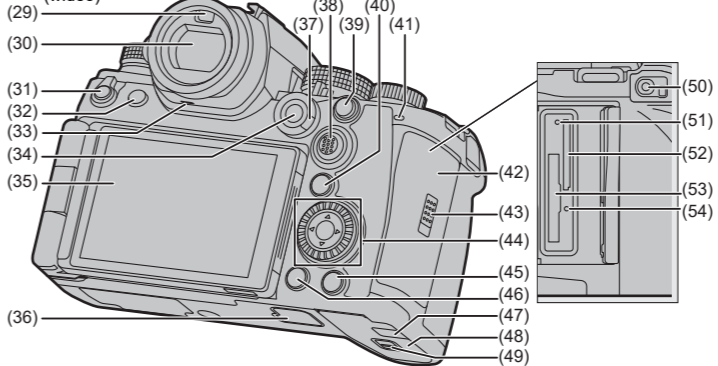
*3 Dołączone do obiektywu w momencie zakupu.

- W przypadku zgubienia dostarczonych akcesoriów należy skontaktować się ze sprzedawcą lub firmą Panasonic. (Akcesoria można zakupić osobno)

Nazwy najistotniejszych części



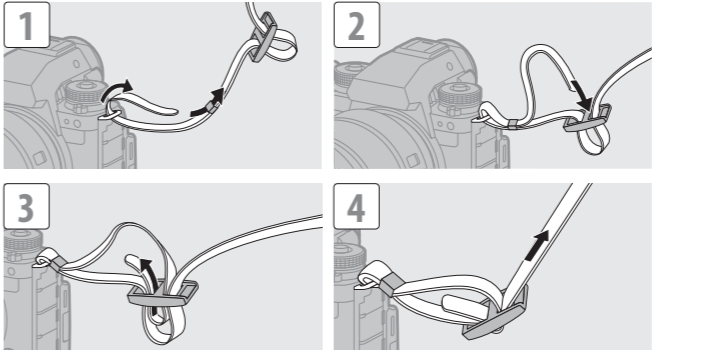
- Przycisk on/off – włączania/wyłączania aparatu
- Pokrętko wyboru trybu
- Przycisk blokady pokrętki trybu
- Tylne pokrętko
- Kontrolka ładowania/kontrolka połączenia sieciowego
- [⊖] (Znacznik odniesienia odległości nagrywania)
- Przycisk nagrywania wideo
- [WB] Przycisk balansu bieli [ISO] Przycisk czułości ISO [☒] Przycisk kompensacji ekspozycji
- Przednie pokrętko
- Przycisk migawki
- Przycisk zakresu punktów AF/przycisk powiększania wyświetlanego obrazu (wideo)
- Przycisk zwalniający obiektyw
- Trzpień blokujący obiektyw (Znacznik dopasowania obiektywu)
- Mikrofon stereo
- Pokrętko regulacji dioptrii
- Gorąca stopka (osłona gorącej stopki)
- [LVF] Przycisk LVF
- Pokrętko trybu pracy
- Przycisk blokady pokrętki trybu pracy
- Oczko paska na ramię
- Przełącznik Photo/video/S&Q
- Światło samowyzwalacza/światło wspomagające AF
- Przednia lampka sygnalizacyjna
- Przycisk nagrywania wideo
- [MIC] gniazdo mikrofonu
- Gniazdo słuchawek
- Gniazdo USB
- Gniazdo HDMI



- Czujnik oka
- Wizjer
- Dźwignia blokady pracy
- [▶] Przycisk (Playback)
- Głośnik
- [⏏] Przycisk trybu AF
- Wyświetlacz/Ekran dotykowy
- Złącze uchwytu akumulatora (osłona złącza uchwytu akumulatora)
- Dźwignia trybu ostrości
- Joystick
- Przycisk [AF ON]
- [Q] Przycisk szybkiego menu
- Tylna lampka sygnalizacyjna/tylna lampka dostępu do karty
- Wejście kart pamięci
- Dźwignia blokady wejścia karty
- Pokrętko kontrolne (⊗)
- Przyciski kursora (▲ ▼ ◀ ▶)
- Przycisk [MENU/SET] (⊞)
- Przycisk [DISP.]
- [↶] Przycisk anulowania [⏏] Przycisk kasowania
- Osłona złącza DC
- Osłona wejścia akumulatora
- Dźwignia zwalniająca osłonę wejścia akumulatora
- Gniazdo [REMOTE]
- Kontrolka dostępu do karty 2
- Gniazdo karty 2
- Gniazdo karty 1
- Kontrolka dostępu do karty 1

Mocowanie paska na ramię

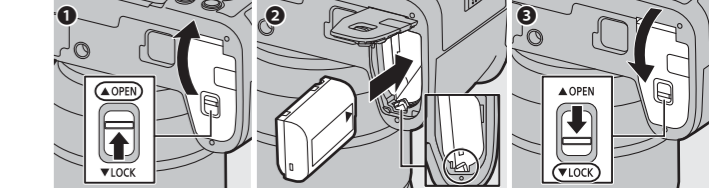
Abymy zapobiec upuszczeniu aparatu, zamocuj pasek na ramię według poniższej instrukcji.



Ładowanie akumulatora

Ładowanie odbywa się za pomocą zasilacza sieciowego (dostępnego opcjonalnie/komercyjnie dostępnego w sprzedaży) i kabla połączeniowego USB (komarcyjnie dostępnego w sprzedaży).

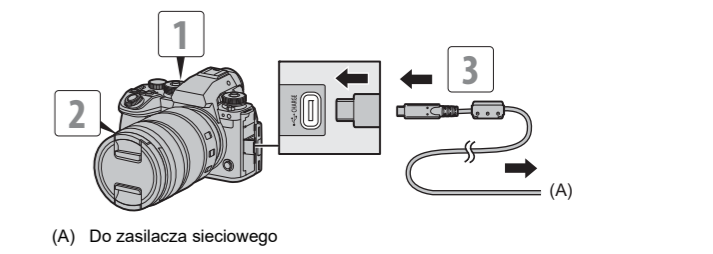
- Ustaw przełącznik włączania/wyłączania aparatu na [OFF].**
- Umieść akumulator w aparacie.**



- Podłącz port USB aparatu z zasilaczem sieciowym za pomocą kabla USB.**

- Podłącz zasilacz sieciowy do gniazdka elektrycznego.**

- Kontrolka ładowania zmieni kolor na czerwony i rozpocznie się ładowanie. Po zakończeniu ładowania lampka kontrolna ładowania zgaśnie.



Czas ładowania	Okolo 170 min
----------------	---------------

- Korzystając z korpusu aparatu i opcjonalnie dostępnego zasilacza sieciowego (DMW-AC11) lub korpusu aparatu i dołączonych akcesoriów opcjonalnie dostępnej ładowarki akumulatora (DMW-BTC15).
- Zamiast korpusu aparatu, do ładowania, może być również używana dołączona ładowarka.

Ostrzeżenia
<ul style="list-style-type: none">Akumulator, którego można używać z tym aparatem to DMW-BLK22. (Stan na luty 2025 r.) Zawsze używaj oryginalnych akumulatorów Panasonic (DMW-BLK22). W przypadku stosowania innych baterii nie możemy zagwarantować ich jakości. Do ładowania zalecamy używanie zasilacza sieciowego Panasonic (DMW-AC11: dostępny opcjonalnie) lub dołączonych akcesoriów ładowarki akumulatorów Panasonic (DMW-BTC15: dostępny opcjonalnie). Możesz ładować za pomocą korpusu aparatu lub dołączonej ładowarki, korzystając z komercyjnie dostępnego w sprzedaży zasilacza sieciowego i kabla USB. Zalecane specyfikacje dla komercyjnie dostępnych w sprzedaży zasilaczy sieciowych: <ul style="list-style-type: none">Obsługuje PD (Power Delivery) Obsługuje wyjście DC 9 V/3 A (27 W) Złącze USB typu C Do ładowania należy używać kabla USB o mocy wyjściowej 27 W lub większej. Do ładowania można również użyć zasilacza AC o napięciu 5 V/500 mA lub lepszym. Czas ładowania może być dłuższy niż w przypadku zalecanego zasilacza AC. Nie gwarantujemy poprawnego działania ze wszystkimi urządzeniami komercyjnie dostępnymi w sprzedaży. Stosowanie metod ładowania innych niż określone w instrukcji może spowodować wyciek płynu, przegrzanie, spalenie, pęknięcie itp., co może doprowadzić do obrażeń. Niewłaściwe obchodzenie się z akumulatorem może stwarzać ryzyko pożaru lub oparzenia chemicznego. Wyjęty akumulator należy umieścić w plastikowej torbie i przechowywać z dala od metalowych przedmiotów (spinaczy itp.). W przypadku potrzeby utylizacji akumulatora należy skontaktować się z lokalnymi władzami lub sprzedawcą i zapytać o prawidłową metodę utylizacji.



Szybkie ładowanie USB PD

Abymy osiągnąć maksymalną prędkość ładowania, moc dostarczana przez ładowarkę musi mieścić się w zakresie od min. 2,5 W wymaganego przez ten produkt do maks. 27 W.

