



# BEZDRÁTOVÝ OVLADAČ S DRŽÁKEM TELEFONU



NÁVOD K POUŽITÍ

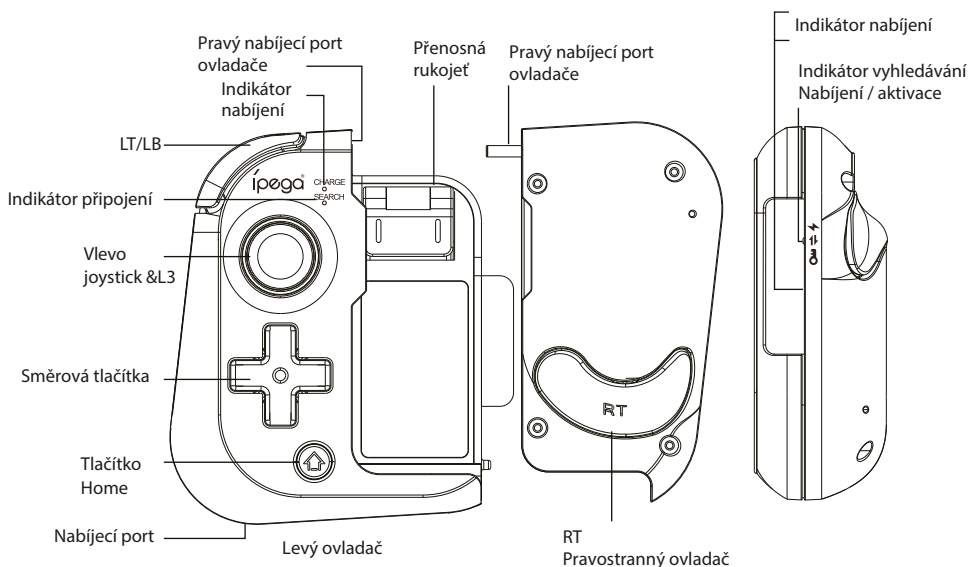
## POUŽITÍ VÝROBKU:

Ovladač je kompatibilní s operačním systémem Android/iOS.  
Výrobek má jedinečný modulární design s ergonomickým uspořádáním.  
Výrobek poskytuje vysoce výkonné bezdrátové připojení bez latence.

**POZNÁMKA:** U některých herních platformech nemusí být v důsledku aktualizací softwaru nebo změn zdrojového kódu v některých případech kompatibilní s naším gamepadem.

Výrobce v tomto ohledu nenesе žádnou odpovědnost a vyhradzuje si právo konečného výkladu.

## POPIS GOMBY:



## SPECIFIKACE PRODUKTU:

1. Rozměry: 87mmx83mm30mm
2. Hmotnost: 90 g
3. Dosah 10 m
4. Nabíjecí napětí: DC 5V
5. Životnost baterie: 5 hodin denně 5 minut: 10 hodin
6. Provozní proud: levý ovladač <30mA, pravý ovladač <10mA
7. Nabíjecí proud: levý ovladač <150mA, pravý ovladač <150mA
8. Doba nabíjení: 1: 2 hodiny
9. Kapacita baterie: levý ovladač: 300mAh/3,7V, pravý ovladač: 250mAh/3,7V

## NÁVOD K OBSLUZE:

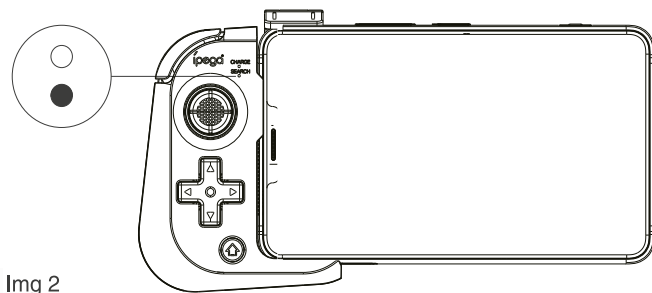
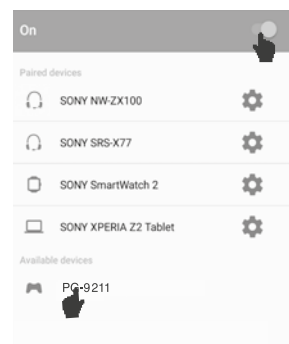
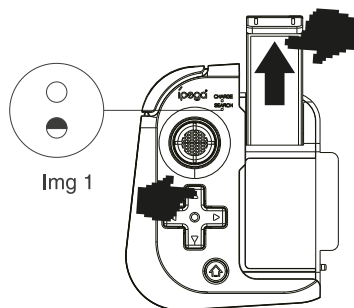
### Přímý režim v systému Android V3:

1. Stáhněte si aplikaci " ShootingPlus V3" prostřednictvím obchodu Play.

První připojení: stiskněte směrová tlačítka na levém ovladači "nahoru".

a zatáhněte za přenosnou rukojeť, čímž zahájíte připojení. Dokud bliká indikátor připojení, je ovladač schopen se připojit přes BT.

2. Nainstalujte telefon do kolébky, přejděte do seznamu BT v telefonu a klikněte na "PG-9211". Po připojení bude indikátor spojení vždy svítit.

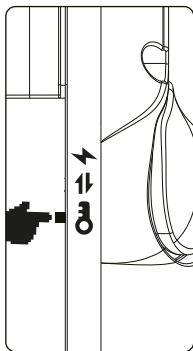


### 3. Aktivace

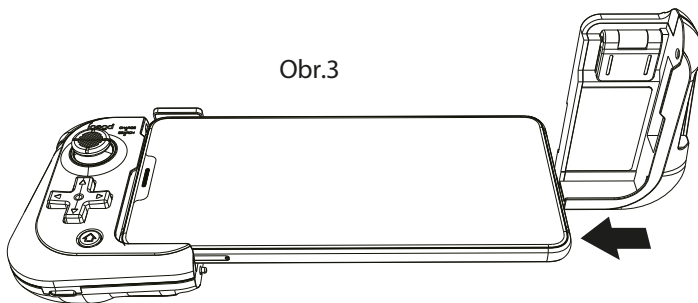
Přejít na " ShootingPlus V3" , klikněte na " potvrdit " ve vyskakovacím oznámení a poté přejděte do " režimu aktivace " .



Přepněte pravý ovladač " tlačítko nabíjení/aktivace" na "aktivní režim" a poté připojte pravý konektor ovladače k portu TYPE-C na mobilním telefonu. (viz obr. 3)



Obr.3

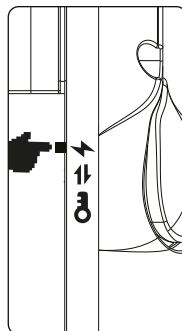


Přejděte na "Možnosti výrobce" a povolte "Ladění USB".

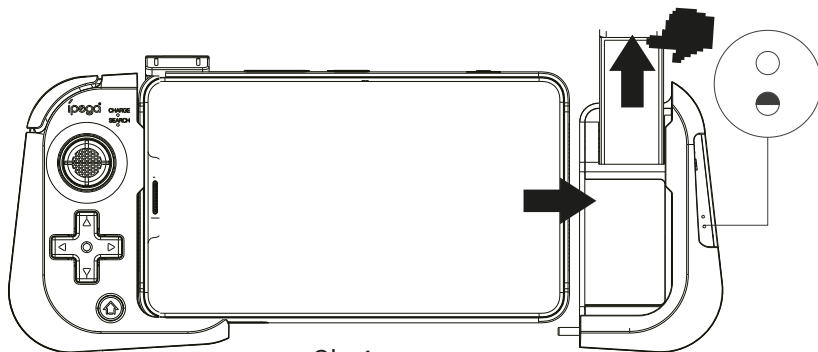
\* Váš model mobilního telefonu bude fungovat jinak.

Po aktivaci funkce "Ladění USB" přepněte tlačítko do režimu nabíjení (obr. 4).

Po aktivaci není třeba znovu zpracování, pokud není telefon vypnutý nebo resetovaný.

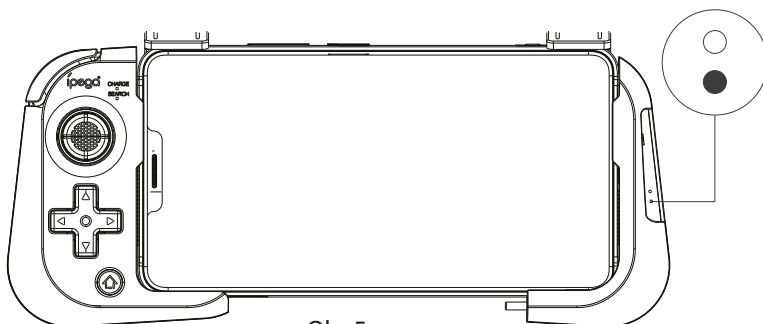


4. Po aktivaci zatáhněte za rukojeť pravého ovladače, indikátor připojení začne blikat a poté vložte mobil (telefon) do rukojeti.



Obr.4

5. Během úspěšného připojení vždy svítí indikátor připojení (obr. 5).



Obr.5

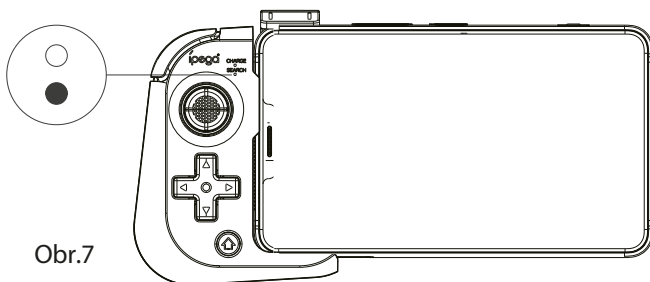
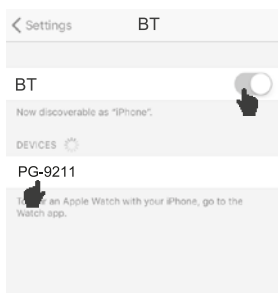
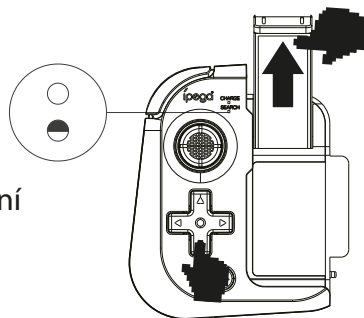
6. Přejděte na " ShootingPlus V3", vyberte režim aktivace, uživatelé mohou tlačítko přemapovat. Další informace naleznete v pokynech " Funkce přímého přemapování tlačítek pro systém Android / iOS ".

Přímý režim systému IOS V3:

1. Stáhněte si aplikaci " ShootingPlus V3" prostřednictvím obchodu Play.

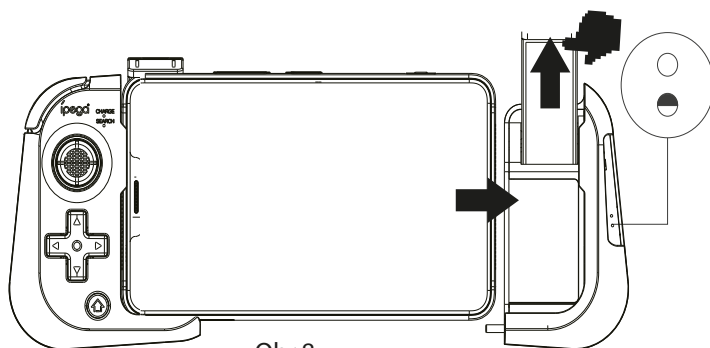
První připojení: stiskněte směrová tlačítka levého ovladače "dolů" a poté stáhněte přenosnou rukojeť dolů pro zahájení připojení (obr. 6). Když indikátor připojení bliká, je ovladač schopen se připojit přes BT.

2. Vložte telefon do držáku, přejděte do seznamu BT v telefonu a klikněte na "PG-9211". Po připojení bude indikátor připojení vždy svítit (obr. 7).



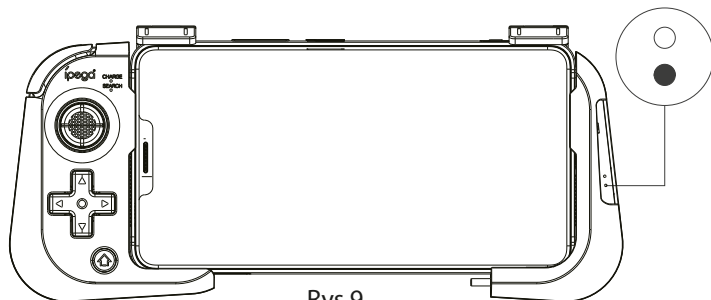
Obr.7

3. Zatáhněte za pravou rukojeť ovladače, indikátor připojení začne blikat. Poté vložte článek do držáku.



Obr.8

4. Po úspěšném připojení se rozsvítí indikátor připojení (obr. 9).



Rys.9

5. Přejděte na " ShootingPlus V3" , vyberte režim aktivace, uživatelé mohou tlačítko přemapovat. Další informace naleznete v pokynech " Funkce přímého přemapování tlačítka pro Android / iOS ".  
Funkce přímého přemapování tlačítka pro volání v systému Android/IOS:

Zkontrolujte výchozí pokyny na adrese "[www.ipega.hk](http://www.ipega.hk)". Pokud potřebujete tlačítko resetovat, ski, stáhněte si a nainstalujte aplikaci "ShootingPlus V3" z webu. APP Store / Google Play Store, přemapujte herní tlačítka. v aplikaci APP a upravte polohu tlačítek.

Načítání a vypínání:

1. Stav načítání

- a. Vybitá baterie: Zelená kontrolka rychle bliká
- b. Nabíjení: zelená kontrolka pomalu bliká
- c. Plně nabito: zelená kontrolka svítí stále

2. Vypněte řídicí jednotku: Vyjměte telefon z ovladače. Ovladač se automaticky vypne, jakmile se rukojeť vrátí zpět.

**POZNÁMKA!**

1. Přenosný držák slouží nejen k připojení telefonu k ovladači, ale může také zapnout nebo vypnout ovladač při jeho odložení.

2. PG-9211 automaticky připojí předchozí zařízení při stažení přenosného držáku levého ovladače.



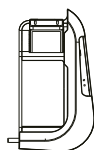
ShootingPlus V3

3. Pravý ovladač nefunguje samostatně. Pro připojení k telefonu je nutný také levý ovladač. První spojení s pravým ovladačem, se doporučuje provést ze vzdálenosti 10 cm.
4. Pokud se ovladač PG-9211 nemůže připojit k mobilnímu telefonu, vypněte funkci BT předchozího zařízení nebo vyjměte ovladač " PG-9211 " ze seznamu BT a znovu se připojte.
5. Pokud se vyskytne problém s připojením k telefonu, restartujte telefon a zkuste připojení znovu.
6. Nerozebírejte ani neopravujte ovladač sami.

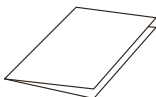
## OBSAH BALENÍ:



Levý ovladač  
x1



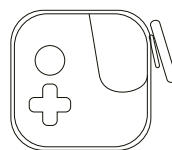
Pravý ovladač  
x1



Návod k  
použití x1



Nabíjecí kabel typu C



Úložná taška  
x1



# Ochrana životního prostředí



Elektronický odpad označený v souladu se směrnicí Evropské unie se nesmí ukládat společně s ostatním komunálním odpadem. Podléhá oddělenému sběru a recyklaci na určených místech. Tím, že zajistíte jeho správnou likvidaci, předejdete možným negativním důsledkům pro životní prostředí a lidské zdraví. Systém sběru použitého zařízení je v souladu s místními předpisy o ochraně životního prostředí pro likvidaci odpadu. Podrobné informace k tomuto tématu získáte na obecním úřadě, ve zpracovatelském závodě nebo v obchodě, kde byl výrobek zakoupen.

**CE** Výrobek splňuje požadavky tzv. směrnice nového přístupu Evropské unie (EU) v oblasti bezpečnosti, zdraví a životního prostředí, které specifikují nebezpečí, jež by měla být zjištěna a odstraněna.

Tento dokument je překladem originálního návodu k použití vydaného výrobcem.

Výrobek musí pravidelně udržovat (čistit) sám uživatel nebo specializované servisní středisko na náklady uživatele. Pokud v návodu k obsluze nejsou uvedeny informace o nutné cyklické údržbě nebo servisních úkonech, je třeba pravidelně, nejméně jednou týdně, vyhodnocovat odchylku fyzického stavu výrobku od fyziky nového výrobku. Pokud je zjištěna nebo nalezena jakákoli odchylna, musí být neprodleně provedena údržba (čištění) nebo servisní opatření. Nebude-li provedena řádná údržba (čištění) a nebude-li reagováno na zjištěný stav odlišnosti, může dojít k trvalému poškození výrobku. Ručitel neodpovídá za škody vzniklé v důsledku nedbalosti.

Zařízení je vybaveno dobíjecí baterií, která díky své fyzikální a chemické struktuře časem a používáním stárne. Výrobce udává maximální dobu provozu zařízení v laboratorních podmínkách, kdy jsou pro zařízení optimální provozní podmínky a samotná baterie je nová a plně nabitá. Provozní doba ve skutečnosti se může lišit od doby deklarované v nabídce a nejedná se o vadu zařízení, ale o vlastnost výrobku.

## **Záruka**

Při změnách a/nebo modifikacích výrobku zanikne záruka. Při nesprávném používání tohoto výrobku výrobce nenese odpovědnost za vzniklé škody.

## **Likvidace**

- Likvidaci tohoto produktu provádějte v příslušné sběrně. Nevyhazujte tento výrobek s komunálním odpadem.
- Pro více informací se obraťte na prodejce nebo místní orgány odpovědné za nakládání s odpady.

## **Dokumentace**

Tento produkt byl vyroben a je dodáván v souladu se všemi příslušnými nařízeními a směnicemi platnými ve všech členských státech Evropské Unie. Splňuje také veškeré relevantní specifikace a předpisy v zemi prodeje. Oficiální dokumentaci lze získat na vyžádání. Oficiální dokumentace zahrnuje také (avšak nejenom) Prohlášení o shodě, Bezpečnostní technické listy materiálu a správu o testování produktu.

## **Vyloučení zodpovědnosti**

Design a specifikace výrobku mohou být změněny bez předchozího upozornění. Všechna loga a obchodní názvy jsou registrované obchodní značky příslušných vlastníků a jsou chráněny zákonem.