



BEZDRÔTOVÝ OVLÁDAČ S DRŽIAKOM TELEFÓNU



NÁVOD NA POUŽITIE

POUŽITIE VÝROBKU:

Ovládač je kompatibilný so systémom Android / iOS.

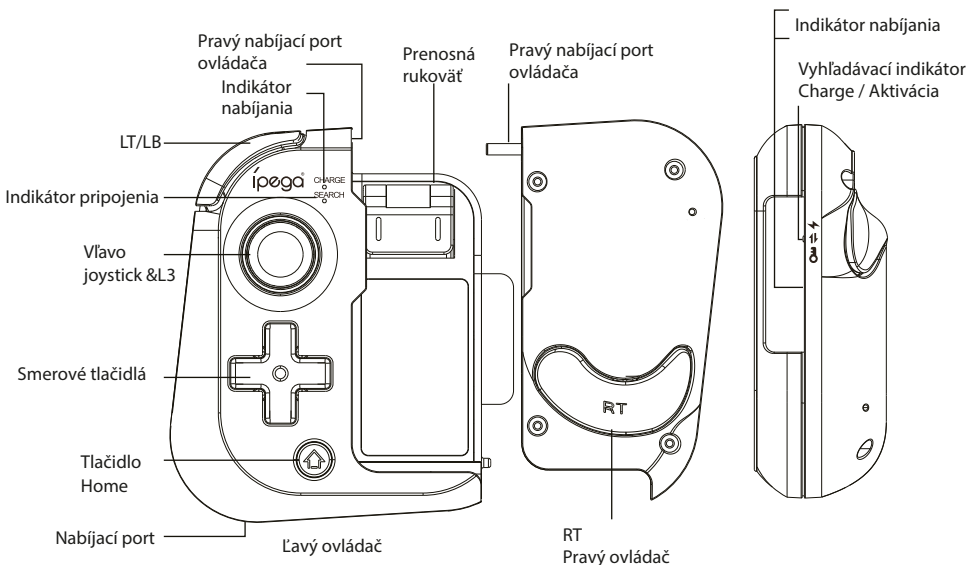
Výrobok má jedinečný modulárny dizajn s ergonomickou štruktúrou.

Výrobok poskytuje vysoko výkonné bezdrôtové pripojenie bez oneskorenia.

UPOZORNENIE: V prípade niektorých herných platforiem, z dôvodu aktualizácie softvéru alebo zmien zdrojového kódu, niektoré keď nemusia byť kompatibilné s naším gamepadom.

Výrobca v tejto súvislosti nepreberá žiadnu zodpovednosť a vyhradzuje si právo konečného výkladu.

POPIS TLAČIDLA:



ŠPECIFIKÁCIE PRODUKTU:

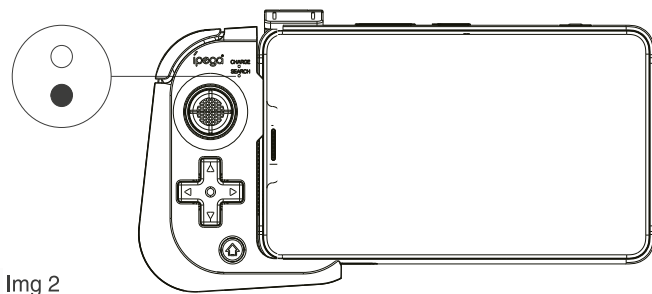
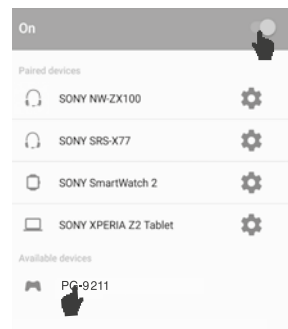
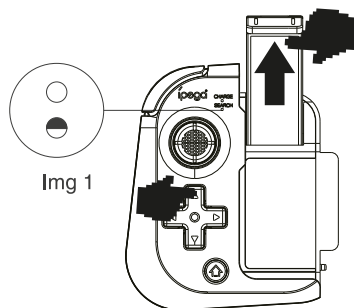
1. Rozmery: 87mmx83mm30mm
2. Hmotnosť: 90 g
3. Dosah 10 m
4. Nabíjacie napätie: DC 5V
5. Životnosť batérie: 10 hodín
6. Prevádzkový prúd: ľavý ovládač <30 mA, pravý ovládač <10 mA
7. Nabíjací prúd: ľavý ovládač <150mA, pravý ovládač <150mA
8. Čas nabíjania: 2 hodiny
9. Kapacita batérie: ľavý ovládač: 300mAh/3,7V, pravý ovládač: 250 mAh/3,7 V

NÁVOD NA OBSLUHU:

Priamy režim v systéme Android V3:

1. Stiahnite si aplikáciu " ShootingPlus V3" prostredníctvom obchodu Play.
Prvé pripojenie: stlačte smerové tlačidlá na ľavom ovládači "hore" a potiahnite späť prenosnú rukoväť, čím spustíte pripojenie. Kým indikátor pripojenia bliká, ovládač sa dokáže pripojiť prostredníctvom BT.
2. Nainštalujte telefón do kolísky, prejdite do zoznamu BT v telefóne a kliknite na "PG-9211".

Po pripojení bude indikátor hovoru vždy svietiť.

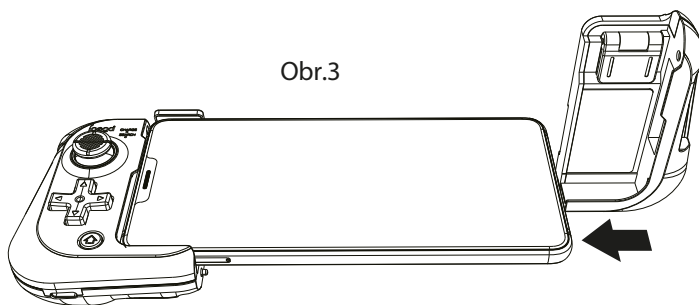
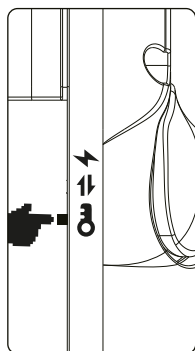


3. Aktivácia

Prejsť na " ShootingPlus V3" , kliknite na " potvrdiť " vo vyskakovacom oznámení a potom prejdite na " režim aktivácie ".



Prepnite pravý ovládač " tlačidlo nabíjania/aktivácie" na "aktívny režim" a potom pripojte pravý konektor ovládača k portu TYPE-C na mobilnom telefóne. (pozri obr. 3)

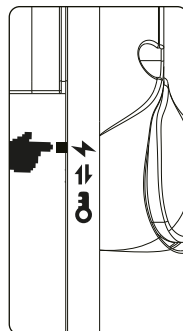


Prejdite na "Možnosti výrobcu" a potom povoľte "Ladenie USB".

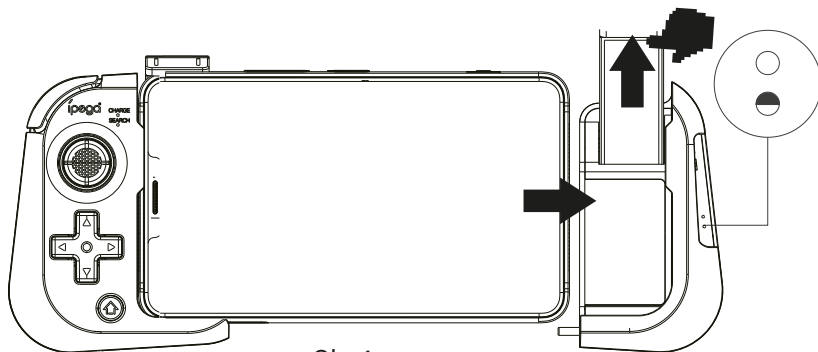
* Váš model mobilného telefónu bude fungovať inak.

Po aktivácii funkcie " Ladenie USB" prepnite tlačidlo do režimu nabíjania (obr. 4).

Po aktivácii nie je potrebné opätovne spracovanie, pokiaľ nie je telefón vypnutý alebo resetovaný.

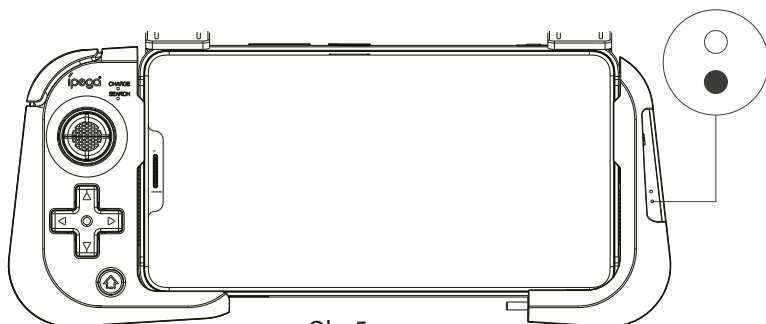


4. Po aktivácii potiahnite späť rukoväť pravého ovládača, indikátor pripojenia začne blikať a potom vložte mobil (telefón) do rukoväte.



Obr.4

5. Počas úspešného pripojenia bude indikátor pripojenia vždy svietiť (obr. 5).



Obr.5

6. Prejdite na " ShootingPlus V3", vyberte režim aktivácie, používatelia môžu tlačidlo premasovať. Ďalšie informácie nájdete v návode " Funkcia priameho premapovania tlačidla pre Android / iOS "

Priamy režim IOS V3:

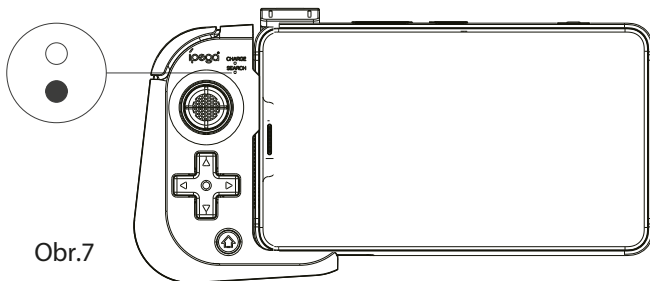
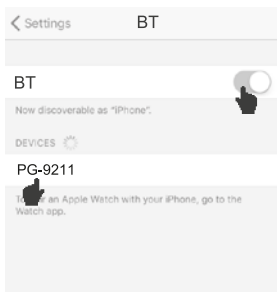
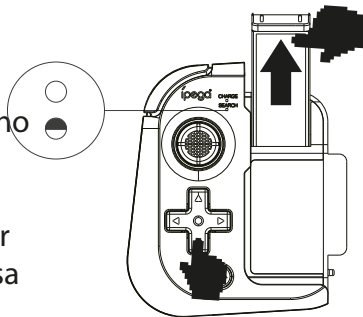
1. Stiahnite si aplikáciu " ShootingPlus V3" prostredníctvom obchodu Play.

Prvé pripojenie: stlačte smerové tlačidlá ľavého ovládača "nadol". ,

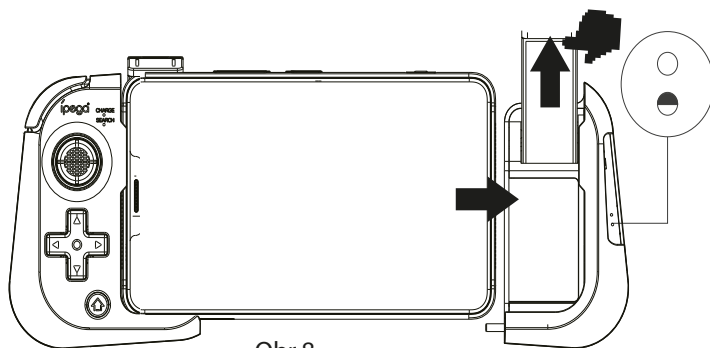
a potom potiahnite prenosnú rukoväť nadol na spustenie pripojenia (obr. 6). Keď indikátor pripojenia bliká, ovládač je schopný pripojiť sa prostredníctvom BT.

2. Vložte telefón do držiaka, prejdite na zoznam BT v telefóne a kliknite na "PG-9211".

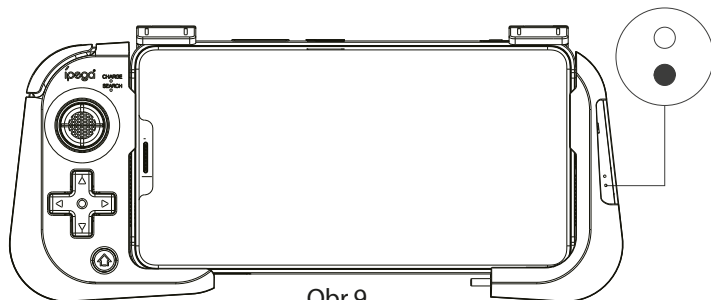
Po pripojení bude indikátor pripojenia vždy svietiť (obr. 7).



3. Potiahnite späť pravú rukoväť ovládača, indikátor pripojenia bude blikáť. Potom vložte článok do držiaka.



4. Po úspešnom pripojení sa rozsvieti indikátor pripojenia (obr. 9)



Obr.9

5. Prejdite na " ShootingPlus V3" , vyberte režim aktivácie, používateľia môžu tlačidlo prestaviť. Ďalšie informácie nájdete v návode " Funkcia priameho prehrávania tlačidiel pre Android / iOS ".
Funkcia premapovania tlačidla priameho pripojenia pre systém Android/ IOS:

Skontrolujte predvolené pokyny na adrese "www.ipega.hk". Ak potrebujete resetovať tlačidlo hry ski, stiahnite si a nainštalujte aplikáciu "ShootingPlus V3" z APP Store / Google Play Store, premaľujte herné tlačidlá v APP a upravte polohu tlačidiel.



Načítanie a vypnutie:

ShootingPlus V3

1. stav načítania

- a. Slabá batéria: Zelená kontrolka rýchlo bliká
- b. Nabíjanie: zelená kontrolka pomaly bliká
- c. Plne nabitá: zelená kontrolka svieti stále

2. Vypnite ovládač: Vyberte telefón z ovládača. Ovládač sa automaticky vypne, keď sa rukoväť vráti späť.

POZNÁMKA!

- 1. Prenosný držiak sa používa nielen na pripevnenie telefónu k ovládaču, ale môže tiež zapnúť alebo vypnúť ovládač, keď ho položíte.
- 2. PG-9211 automaticky pripojí predchádzajúce zariadenie počas sťahovania prenosného držiaka ľavého ovládača.

3. Pravý ovládač nefunguje samostatne. Na pripojenie k telefónu je potrebný aj ľavý ovládač. Prvé pripojenie s pravým ovládačom, sa odporúča vykonať vo vzdialenosti 10 cm.

4. Ak sa ovládač PG-9211 nedokáže pripojiť k mobilnému telefónu, vypnite funkciu BT predchádzajúceho zariadenia alebo odstráňte " PG-9211 " zo zoznamu BT a znovu sa pripojte.

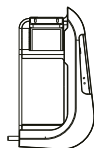
5. Ak sa vyskytne akýkoľvek problém s pripojením k telefónu, reštartujte telefón a skúste pripojenie znova.

6. Nerozoberajte ani neopravujte ovládač sami.

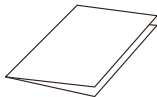
OBSAH BALENIA:



Ľavý ovládač
x1



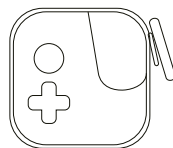
Pravý ovládač
x1



Návod na
použitie x1



Nabíjací kábel typu C



Úložná taška
x1

Ochrana životného prostredia



Elektronický odpad označený v súlade so smernicou Európskej únie sa nesmie miešať s iným komunálnym odpadom. Musí sa zbierať oddelene a recyklovať na určených zberných miestach. Správnou likvidáciou predídete možným negatívnym dôsledkom na životné prostredie a ľudské zdravie.

Systém zberu použitých zariadení je v súlade s miestnymi predpismi o ochrane životného prostredia. Podrobnejšie informácie získate na obecnom úrade, v čistiacej stanici alebo v obchode, kde ste výrobok zakúpili. Výrobok spĺňa požiadavky tzv. smerníc nového prístupu

CE Európskej únie (EÚ) v oblasti bezpečnosti, zdravia a životného prostredia, ktoré špecifikujú nebezpečenstvá, ktoré sa majú zistiť a odstrániť.

Tento dokument je prekladom pôvodného návodu na použitie od výrobcu.

Zariadenie je vybavené dobíjateľnou batériou, ktorá vďaka svojej finalistickej a chemickej štruktúre časom a používaním starne. Výrobca udáva maximálny čas prevádzky v laboratórnych podmienkach, kde sú optimálne prevádzkové podmienky pre zariadenie a samotná batéria je nová a plne nabitá. Prevádzkový čas sa môže v skutočnosti líšiť od času deklarovaného v ponuke a nie je chybou zariadenia, ale vlastnosťou výrobku.

Výrobok musí pravidelne udržiavať (čistiť) sám používateľ alebo špecializované servisné strediská na náklady používateľa. Ak v návode na obsluhu nie sú uvedené informácie o potrebnej cyklickej údržbe alebo servisných úkonoch, musí sa pravidelne, najmenej raz týždenne, posudzovať odchýlka fyzického stavu výrobku od fyzicky nového výrobku. Ak sa zistí alebo nájde akákoľvek odchýlka, musia sa urýchlene vykonať údržbové (čistiace) alebo servisné opatrenia. Ak sa nevykoná správna údržba (čistenie) a nereaguje sa na zistený stav odlišnosti, môže to viesť k trvalému poškodeniu výrobku. Garant nezodpovedá za škody vzniknuté v dôsledku nedbalosti.